

PK 56502 | 62002 EH

UNE TECHNOLOGIE ROBUSTE POUR GRUE DE GRANDE CAPACITÉ ET UNE ÉLECTRO- NIQUE ÉPROUVÉE GARAN- TISSENT UNE LONGUE DURÉE DE SERVICE

LIFETIME EXCELLENCE



TECHNOLOGIE RENTABLE POUR GRUES DE GRANDE CAPACITÉ

- Optimisation de la zone de travail grâce au dispositif HPSC
- Grande facilité d'emploi grâce à la radiocommande
- De nouvelles applications sont possibles grâce au Power Link Plus
- Des cycles de chargement plus courts grâce au système High Speed Extension (recyclage d'huile)
- Haute stabilité de la valeur grâce à la technologie de revêtement





PREMIER CHOIX EN TERMES DE CONCEPTION ET DE PERFORMANCES



Power Link Plus
Polyvalence d'utilisation

Le deuxième bras peut se relever de jusqu'à 15° au dessus du prolongement du premier bras permettant ainsi d'intervenir dans des espaces limités (ex : ouvertures de portes ou de fenêtre). Il permet de réaliser des travaux de levage exigeants, même dans les conditions les plus difficiles.



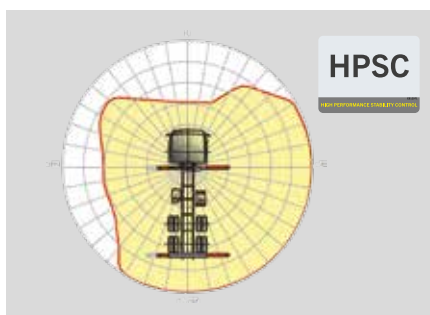
Système d'extension requérant peu d'entretien
Réduction des temps de maintenance

Ce système de bras articulé doté de composants hydrauliques en matière synthétique spéciale et d'un revêtement KTL de haute qualité requiert bien moins d'entretien de la part de l'exploitant. Cela permet d'économiser du temps et de l'argent – et préserve l'environnement.



Technologie de revêtement
Protection de surface au plus haut niveau

Le revêtement KTL est la pierre angulaire d'une parfaite protection de surface. Ensuite, les composants sont soit pourvus d'un revêtement par poudrage, soit recouverts d'une peinture de finition bi-composant au moyen d'un robot de peinture. Grande stabilité de la valeur et excellente protection contre la corrosion, sur la totalité de la durée de vie de la grue.



HPSC
Optimisation de la zone de travail

La flexibilité de positionnement des stabilisateurs offerte par l'HPSC (High Performance Stability Control System) permet une exploitation maximale de la force de levage. Le système permet aussi de travailler dans des espaces exigus.



PAL 50
Confort et sécurité

La Paltronic 50 que PALFINGER propose est une électronique de commande pour les grues de série. Ce système électronique sur mesure pilote et surveille la grue et assure une facilité d'emploi et une sécurité accrues en service.



Console de commande
Toutes les informations d'un seul coup d'œil

Toutes les informations importantes relatives à la grue sont visibles au poste de commande principal. Des leviers de commande ergonomiques et le pack éclairage proposé en option garantissent la sécurité et le confort, même dans de mauvaises conditions de visibilité.



Extension à haute vitesse
Pour des interventions efficaces

L'extension à haute vitesse montée en série augmente la vitesse de déploiement du système de bras. Le fonctionnement de la grue est de ce fait nettement plus rapide et plus rentable.



Design fonctionnel
Pratique et esthétique

Des capots synthétiques robustes protègent les composants de la grue de la saleté et des chocs améliorant à la fois l'esthétique de la grue et le confort de travail sur toute la durée de la vie de la grue



Radiocommande
En dialogue avec l'utilisateur

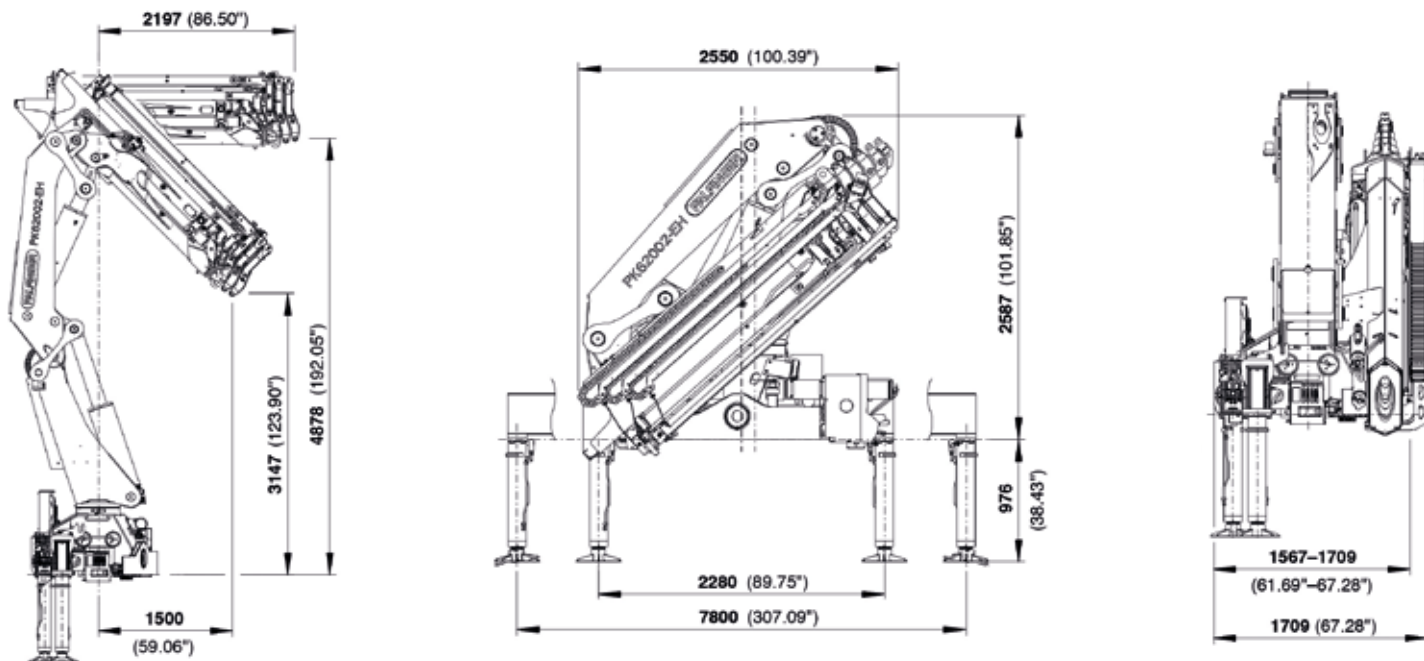
Les radiocommandes de PALFINGER sont équipées au choix de leviers linéaires ou en croix. Sur tous les modèles EH, un affichage à LED informe le conducteur de la grue sur les différents états de fonctionnement.

DIMENSIONS PARFAITES

Caractéristiques techniques

	PK 56502	PK 62002 EH
Couple de levage maximum	52,2 mt/512,0 kNm	57,8 mt/567,0 kNm
Capacité de levage maximale	20200 kg/198,2 kN	22200 kg/217,8 kN
Portée hydraulique maximale	16,2 m	16,2 m
Portée manuelle maximale	23,1 m	23,1 m
Angle de rotation	370 °	370 °
Couple de rotation	6,6 mt/65,0 kNm	6,6 mt/65,0 kNm
Ecartement des stabilisateurs	7,8 m	7,8 m
Espace nécessaire au montage (min./max.)	1,60 m/1,71 m	1,60 m/1,71 m
Largeur de la grue repliée	2,55 m	2,55 m
Pression d'utilisation maximum	320 bar	350 bar
Débit de pompe recommandé	de 70 l/min à 80 l/min	de 80 l/min à 100 l/min
Poids de la grue (std.)	5130 kg	5130 kg

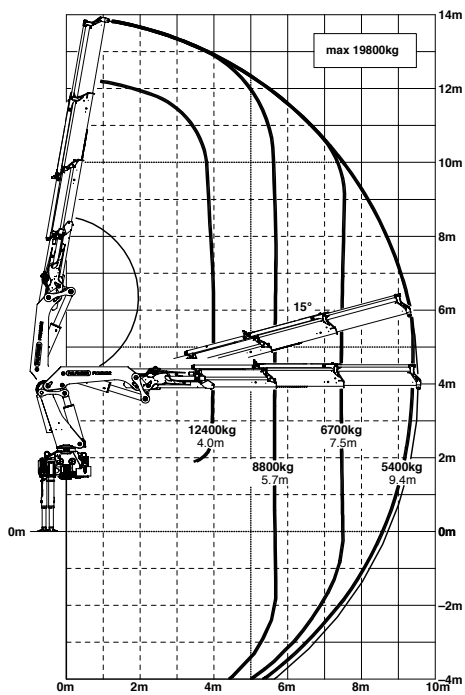
DIMENSIONS



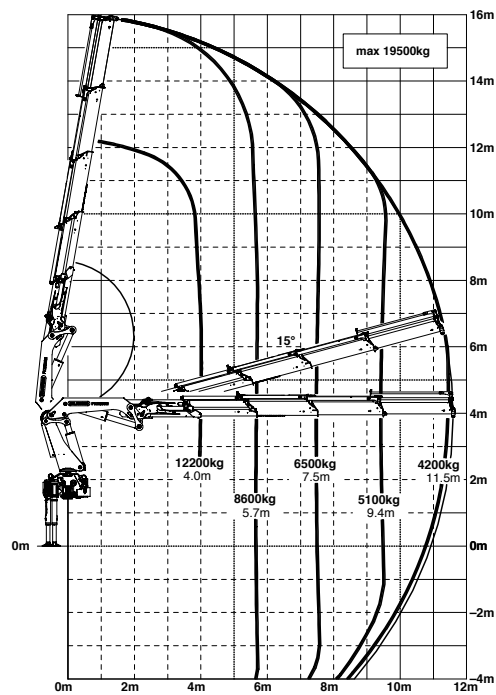
PK 56502

HIGH PERFORMANCE

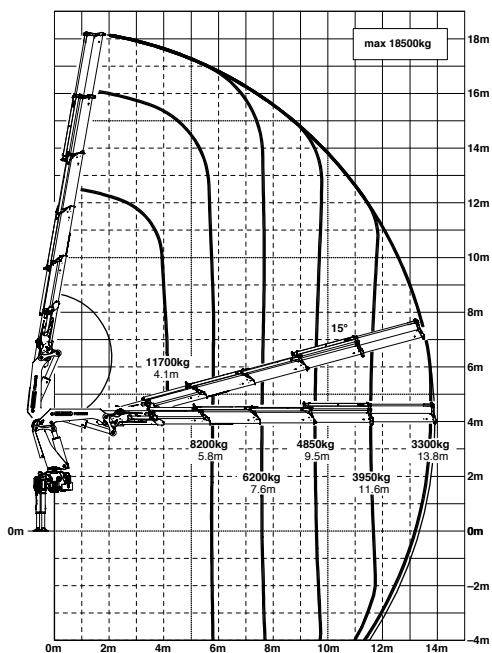
B



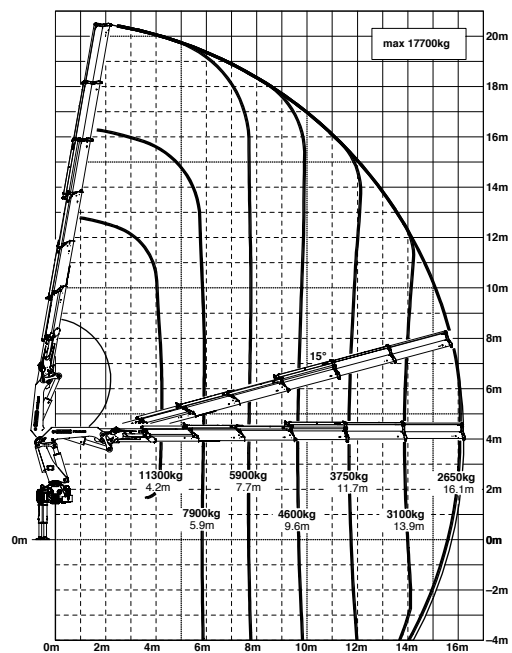
C



D



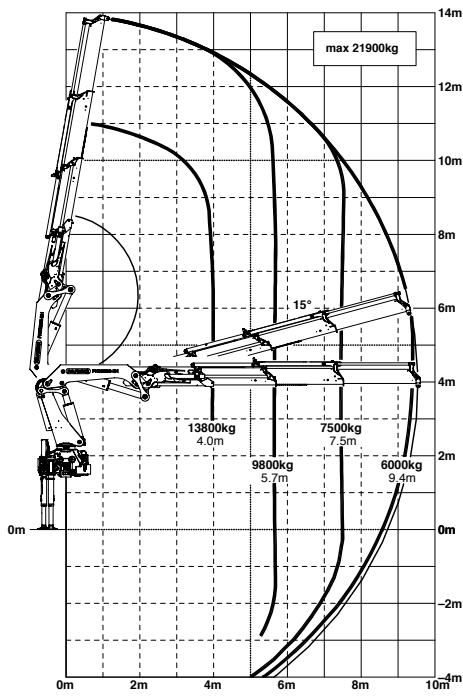
E



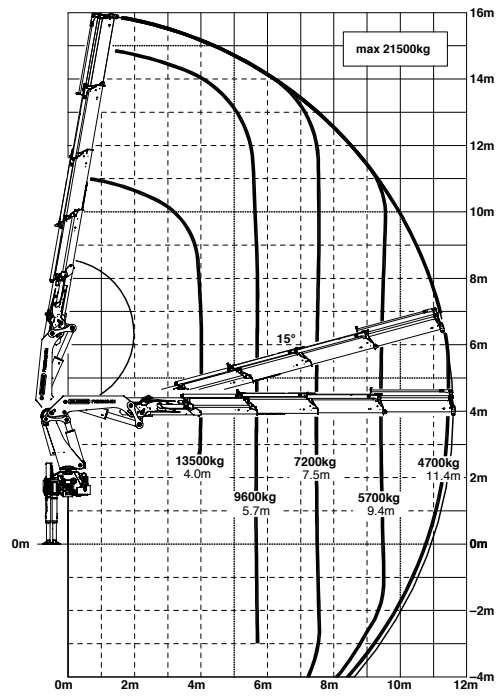
PK 62002 EH

HIGH PERFORMANCE

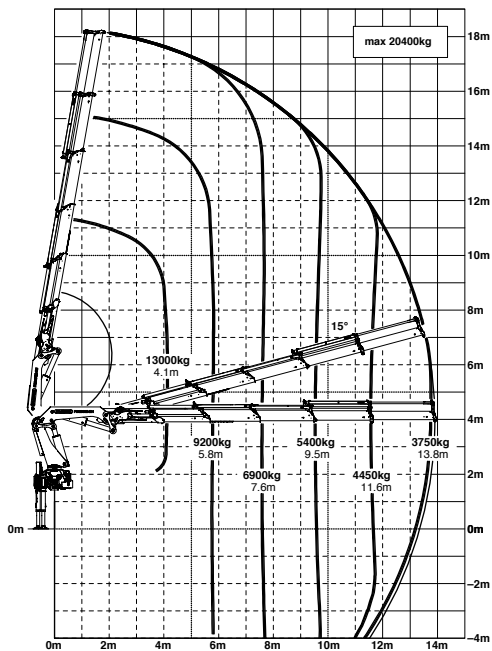
B



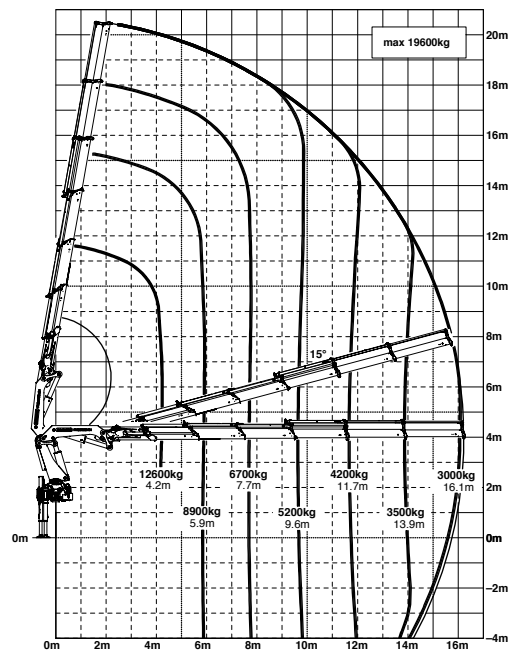
C



D



E





KP-H56/62002EM2+FR

Certaines grues en photos dans ce document sont dotées d'équipements optionnels et ne correspondent pas au modèle standard. Des réglementations nationales spécifiques relatives à la configuration des grues sont à observer. Les dimensions ne revêtent pas un caractère contraignant. Sous réserve de modifications techniques, d'omissions et d'erreurs de traduction.