

PK 42002 SH

LA GRÚA ES EXTREMADAMENTE VERSÁTIL GRACIAS AL POWER LINK PLUS. PUEDEN REALIZARSE TRABAJOS CON LA GRÚA INCLUSO EN CONDICIONES DIFÍCILES.

LIFETIME EXCELLENCE



LIFETIME EXCELLENCE

Las grúas articuladas PALFINGER convencen por su ciclo de vida útil superior. Son las más económicas y fiables, durante toda la vida útil del producto. Desde la búsqueda de soluciones hasta la reventa.

- **Orientado a la aportación de soluciones**
- **De valor fijo**
- **Económico**
- **Fiable**
- **De fácil mantenimiento**
- **Respetuoso con el medio ambiente**
- **De fácil manejo**
- **Listo para su uso**



TECNOLOGÍA DE GRÚAS DE GRAN TONELAJE AL MÁXIMO NIVEL

- Gran durabilidad gracias a su tecnología de revestimiento
- Más confort y seguridad con la tecnología Soft Stop
- Máximo aprovechamiento del área de trabajo mediante la tecnología HPSC
- Mayor potencia de elevación mediante la tecnología S-HPLS
- Sistema de rotación más eficiente y rápido





UN ÓRGANO DE TRABAJO PERFECTO CON UNA CINEMÁTICA SOFISTICADA

12 Destacados



Sistema de rotación continua
Movimiento sin restricciones

Mayor eficiencia operativa gracias a la rapidez de carga, ya que la grúa puede rotarse por el camino más corto. La grúa trabaja de forma eficiente y rápida.



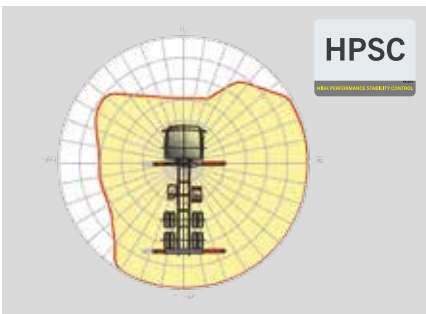
Power Link Plus
Amplia variedad de usos

Gracias a su brazo articulado sobreextensible 15 grados, puede acceder a través de puertas bajas y también trabajar dentro de edificios. Trabajos de grúa pesados – incluso en condiciones difíciles.



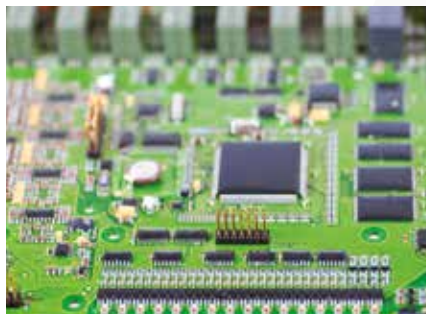
Sistema de prolongas de bajo mantenimiento
Reduce los costes de servicio técnico

Con elementos deslizantes de plástico especial y el revestimiento KTL de alta calidad, este sistema de brazo de elevación supone un coste de servicio técnico considerablemente menor para el operario. Esto ahorra tiempo y dinero, protegiendo el medio ambiente.



HPSC
Máximo aprovechamiento del área de trabajo

La posición variable de gatos que permite el High Performance Stability Control System permite aprovechar al máximo la potencia de elevación. También puede emplearse la grúa en circunstancias de espacio limitado.



S-HPLS
Mayor potencia de elevación cuando realmente se necesita

Una de las funciones más importantes de la PALTRONIC 150 es la tecnología S-HPLS. Es un sistema totalmente automático para aumentar la potencia de elevación. Según la necesidad, se realiza una adaptación continua de la potencia de elevación y la velocidad de la grúa.



PALcom P7
Interacción con el usuario

El nuevo PALcom P7 destaca por su moderno diseño ergonómico. El mando giratorio „PALdrive“, ubicado en el centro, y una guía de menú intuitiva con una pantalla de gran tamaño permiten un manejo sencillo y seguro.



Cabrestante Power Link

Mayor confort en operaciones con cabrestante

Destaca por una altura de instalación baja y es ideal para trabajar dentro de edificios y transportes con el brazo de la grúa desplegado. El guiado lateral del cable reduce el tiempo de preparación al mínimo.



Diseño funcional

Práctica y atractiva

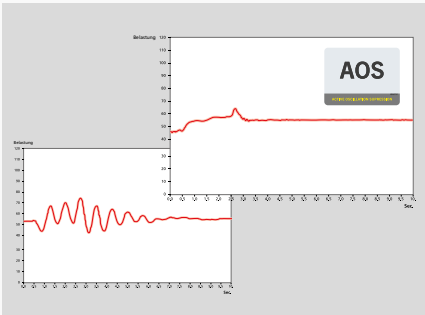
Las robustas cubiertas de plástico protegen las piezas de la grúa de suciedad y daños. Aspecto mejorado y una mayor comodidad de manejo – durante toda la vida de la grúa.



Tecnología de revestimiento

Protección de superficies al máximo nivel

La base para una protección de superficies perfecta es el revestimiento KTL. Después, los componentes reciben otro revestimiento en el equipo de recubrimiento de polvo o bien se pintan mediante un robot de pintura con un barniz protector de dos componentes. Excelente conservación y protección contra la corrosión durante toda la vida de la grúa.



AOS

Máxima precisión y seguridad

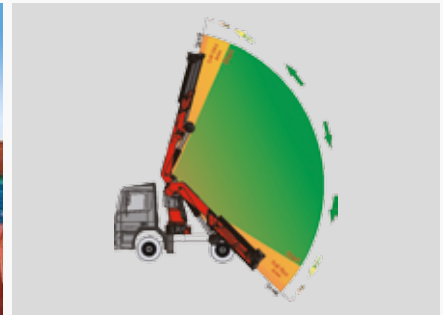
El sistema de amortiguación activa de la oscilación impide una „post oscilación“ mediante la frenada rápida o el cambio de carga. Se reducen los picos de tensión en el sistema de descenso, y se minimiza la fatiga de materiales y el desgaste. Esto aumenta el valor de reventa.



DPS Plus

Funcionamiento eficiente del Jib

El Dual Power System permite una amplia variedad de aplicaciones. De esta forma, puede trabajar con un mayor alcance, pudiendo hacer uso en todo momento del modo de carga pesada.



Función de Soft Stop

Mayor confort y seguridad

La función de Soft Stop es un amortiguador electrónico de posición final. Proporciona una frenada suave en todos los movimientos de la grúa antes de alcanzar la posición final. De esta forma pueden evitarse movimientos bruscos e impactos en la carga. Puede operarse la grúa suavemente y con precisión.



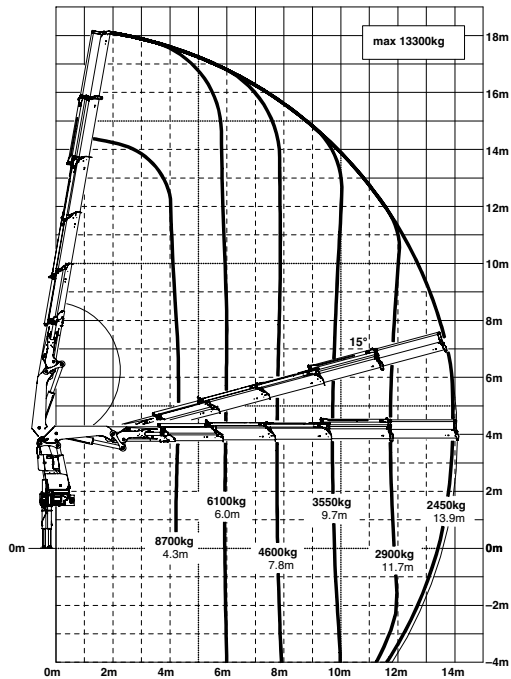
*Equipo opcional/Equipamiento específico de cada país

PK 42002 SH

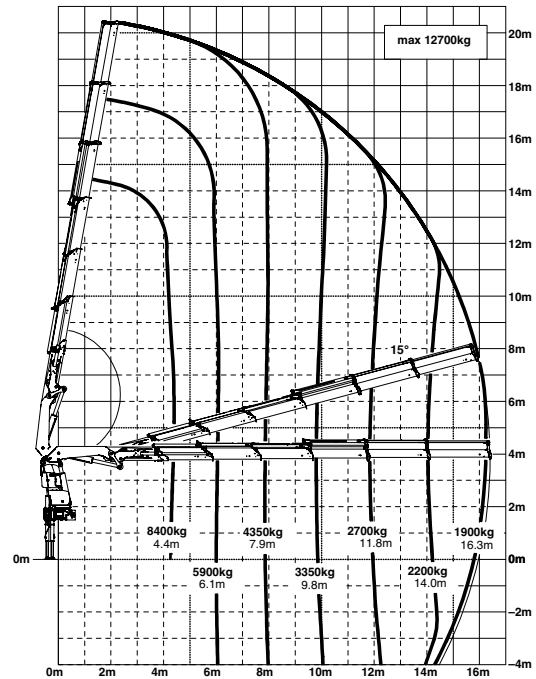
HIGH PERFORMANCE

Mayor potencia de elevación cuando realmente se necesita.

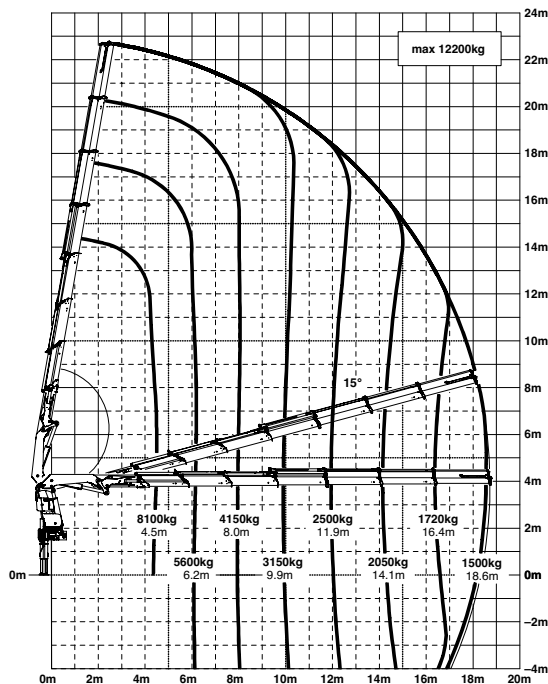
D



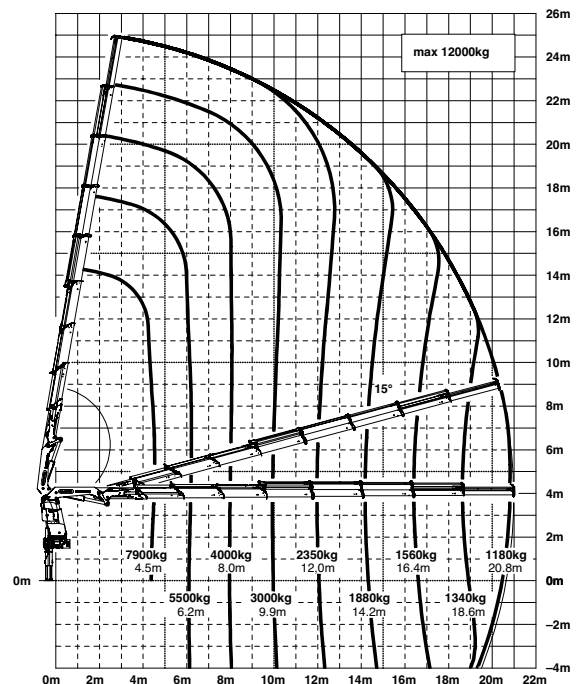
E



F



G



Los alcances estan indicados con el brazo principal a 20° y por ello no son los alcances máximos de la grúa.

Capacidad

max.	14900 kg / 146,2 kN	A
4,1 m	9600 kg / 94,2 kN	
5,8 m	6900 kg / 67,7 kN	
7,6 m	5300 kg / 52,0 kN	

max.	14600 kg / 143,2 kN	B
4,2 m	9400 kg / 92,2 kN	
5,8 m	6700 kg / 65,7 kN	
7,6 m	5100 kg / 50,0 kN	
9,6 m	4050 kg / 39,7 kN	

max.	14100 kg / 138,3 kN	C
4,2 m	9100 kg / 89,3 kN	
5,8 m	6400 kg / 62,8 kN	
7,6 m	4850 kg / 47,6 kN	
9,6 m	3800 kg / 37,3 kN	
11,6 m	3150 kg / 30,9 kN	

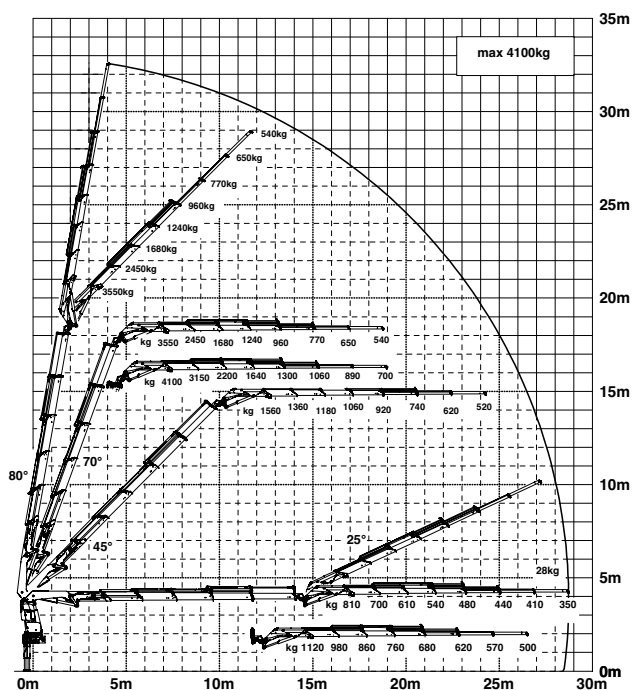
max.	13300 kg / 130,5 kN	D
4,3 m	8700 kg / 85,3 kN	
6,0 m	6100 kg / 59,8 kN	
7,8 m	4600 kg / 45,1 kN	
9,7 m	3550 kg / 34,8 kN	
11,7 m	2900 kg / 28,4 kN	
13,9 m	2450 kg / 24,0 kN	

max.	12700 kg / 124,6 kN	E
4,4 m	8400 kg / 82,4 kN	
6,1 m	5900 kg / 57,9 kN	
7,9 m	4350 kg / 42,7 kN	
9,8 m	3350 kg / 32,9 kN	
11,8 m	2700 kg / 26,5 kN	
14,0 m	2200 kg / 21,6 kN	
16,3 m	1900 kg / 18,6 kN	

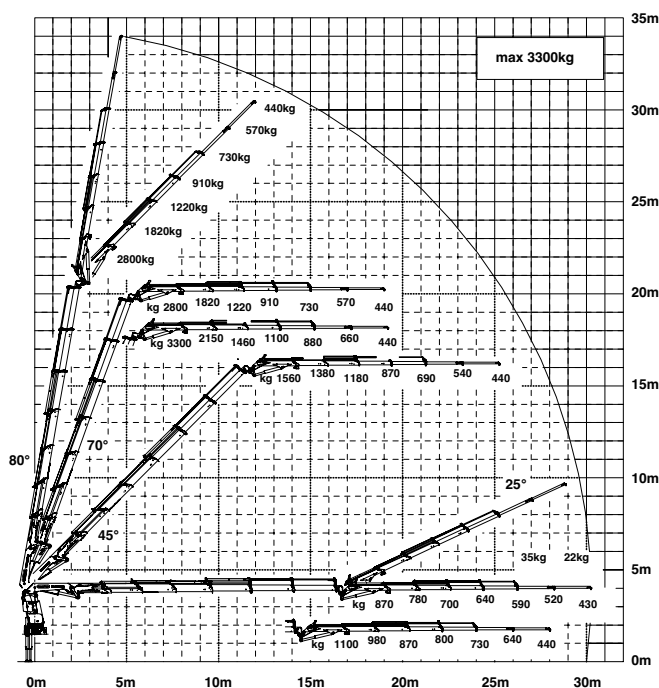
max.	12200 kg / 119,7 kN	F
4,5 m	8100 kg / 79,5 kN	
6,2 m	5600 kg / 54,9 kN	
8,0 m	4150 kg / 40,7 kN	
9,9 m	3150 kg / 30,9 kN	
11,9 m	2500 kg / 24,5 kN	
14,1 m	2050 kg / 20,1 kN	
16,4 m	1720 kg / 16,9 kN	
18,6 m	1500 kg / 14,7 kN	

max.	12000 kg / 117,7 kN	G
4,5 m	7900 kg / 77,5 kN	
6,2 m	5500 kg / 54,0 kN	
8,0 m	4000 kg / 39,2 kN	
9,9 m	3000 kg / 29,4 kN	
12,0 m	2350 kg / 23,1 kN	
14,2 m	1880 kg / 18,4 kN	
16,4 m	1560 kg / 15,3 kN	
18,6 m	1340 kg / 13,1 kN	
20,8 m	1180 kg / 11,6 kN	
23,0 m*	900 kg / 8,8 kN	
25,0 m*	600 kg / 5,9 kN	

D PJ125E JV1 DPS PLUS



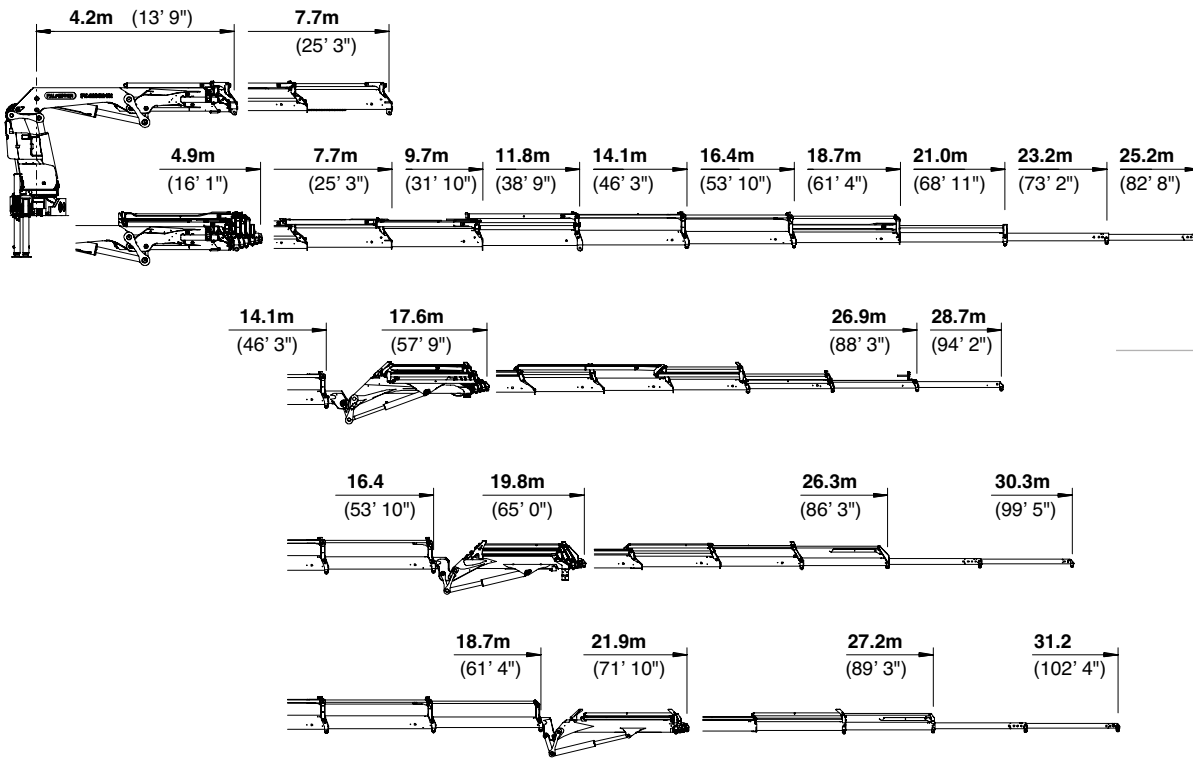
E PJ080C JV2 DPS PLUS



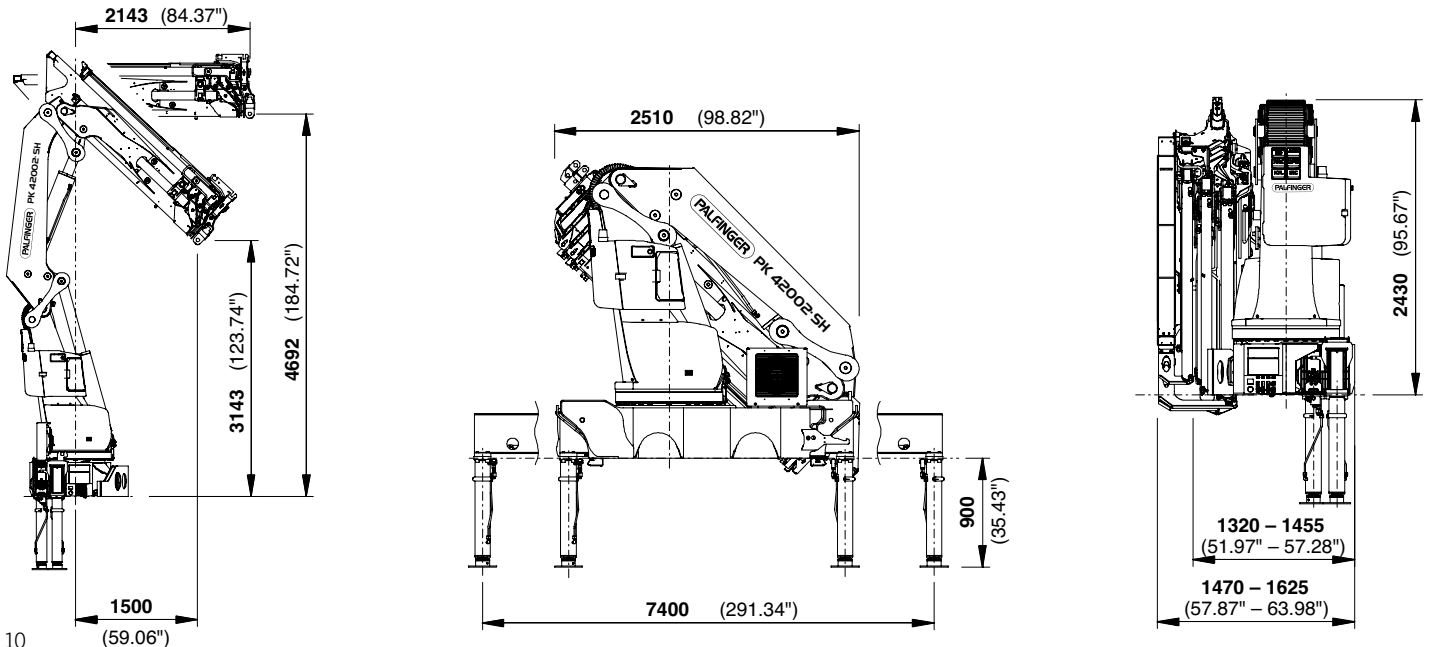
*Prolongación mecánica

PERFECTAS DIMENSIONES

VARIANTES DE PROLONGAS



DIMENSIONES



Datos técnicos

EN 12999 HC1 HD5/B3

PK 42002 SH

Par de elevación máximo	41,1 mt/402,8 kNm
Capacidad máxima	15000 kg/147,2 kN
Alcance hidráulico máximo	21,0 m
Alcance manual máximo	25,2 m
Alcance máximo (con fly-jib)	31,2 m
Ángulo de giro	infinito

D PJ125E JV1

Par de giro neto con 1 reductor de giro	3,8 mt/37,3 kNm
Par de giro neto con 2 reductores de giro	5,0 mt/49,1 kNm
Anchura de apoyo	7,4 m
Espacio para montaje (std)	minimal 1,33 m/màximo 1,47 m
Anchura grúa plegada	2,51 m

E PJ080C JV2

Presión de trabajo	365 bar
Caudal recomendado	de 90 l/min a 120 l/min
Peso propio (std)	3851 kg

F PJ060B JV2



KP-HPK42002SM2+ES

Las grúas de las imágenes están equipadas con elementos parcialmente personalizados y no siempre corresponden al equipamiento de serie. Deben considerarse las regulaciones propias de cada país a la hora de construir las grúas. Los datos relativos a las dimensiones no son vinculantes. Se reservan los derechos a cambios, errores y fallos de traducción.