

PK 36502 | 41002 EH

UNA UNIDAD DE FUERZA QUE CONVENCE POR SU REDUCIDO PESO EN VACÍO Y SU ELEVADA RENTABILIDAD

LIFETIME EXCELLENCE



GRAN VARIEDAD DE APLICACIONES

- Gran estabilidad gracias al revestimiento KTL
- Aplicaciones adicionales con Power Link Plus
- Máximo aprovechamiento del área de trabajo mediante la tecnología HPSC
- Mayor versatilidad gracias al plumín





CALIDAD SUPERIOR EN DISEÑO Y PRESTACIONES



Power Link Plus
Amplia variedad de usos

Gracias a su brazo articulado sobreextensible 15 grados, puede acceder a través de puertas bajas y también trabajar dentro de edificios. Trabajos de grúa pesados – incluso en condiciones difíciles.



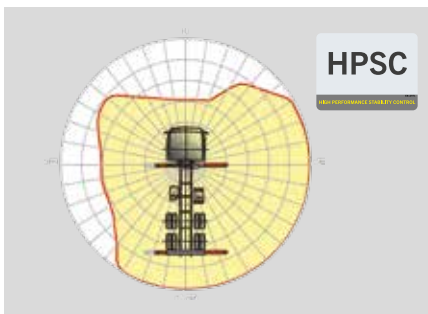
Sistema de prolongas de bajo mantenimiento
Reduce los costes de servicio técnico

Con elementos deslizantes de plástico especial y el revestimiento KTL de alta calidad, este sistema de brazo de elevación supone un coste de servicio técnico considerablemente menor para el operario. Esto ahorra tiempo y dinero, protegiendo el medio ambiente.



High Speed Extension
Para aplicaciones de trabajo eficientes

La High Speed Extension incorporada de serie aumenta la velocidad de extensión del sistema de brazo de elevación. La grúa funciona de forma mucho más rápida y económica.



HPSC
Máximo aprovechamiento del área de trabajo

La posición variable de gatos que permite el High Performance Stability Control System permite aprovechar al máximo la potencia de elevación. También puede emplearse la grúa en circunstancias de espacio limitado.



PAL 50
Confort y seguridad

Con Paltronic 50, PALFINGER ofrece un sistema electrónico de control para la grúa de serie. Este sistema electrónico diseñado a medida controla y supervisa la grúa y permite un manejo más sencillo y seguro de ésta.



Panel de control
Toda la información de un vistazo

Toda la información importante relativa a la grúa se encuentra visible en el panel de control principal. Un indicador digital cuenta y muestra las horas de servicio. La palanca de control ergonómica y el paquete de iluminación opcional ofrecen seguridad y confort incluso en las condiciones de visibilidad más desfavorables.



KTL – Barnizado catódico por inmersión
Para una mejor conservación

El revestimiento con resistencia UV garantiza una protección duradera de la superficie. Aspecto perfecto durante toda su vida útil para alcanzar los máximos valores de reventa.



Diseño funcional
Práctica y atractiva

Las robustas cubiertas de plástico protegen las piezas de la grúa de suciedad y daños. Aspecto mejorado y una mayor comodidad de manejo – durante toda la vida de la grúa.



Radioccontrol remoto
Interacción con el usuario

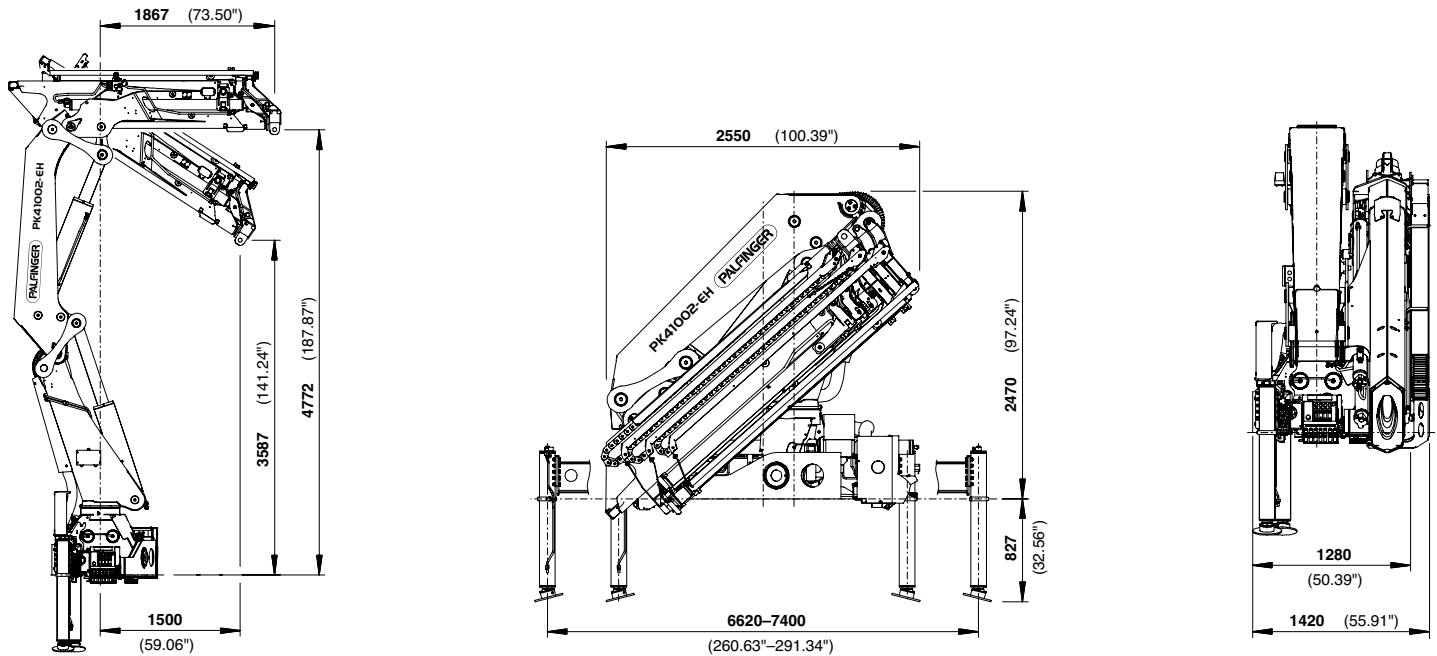
Los radiocontroles remotos de PALFINGER pueden equiparse opcionalmente con palancas lineales o en cruz. En todos los modelos EH, una pantalla LED informa al operario de la grúa sobre los diferentes estados de servicio.

PERFECTAS DIMENSIONES

Datos técnicos

	PK 36502	PK 41002 EH
Par de elevación máximo	34,5 mt/338,5 kNm	38,4 mt/376,7 kNm
Capacidad máxima	13200 kg/129,5 kN	14600 kg/143,2 kN
Alcance hidráulico	16,3 m	16,3 m
Alcance manual máximo	23,3 m	23,3 m
Ángulo de giro	400 °	400 °
Par de giro neto	4,0 mt/39,2 kNm	4,0 mt/39,2 kNm
Anchura de apoyo (std/máx)	6,6 m / 7,4 m	6,6 m / 7,4 m
Espacio para montaje (std)	1,28 m	1,28 m
Anchura grúa plegada	2,55 m	2,55 m
Presión de trabajo	320 bar	350 bar
Caudal recomendado	de 60 l/min a 80 l/min	de 80 l/min a 100 l/min
Peso propio (std)	3800 kg	3800 kg

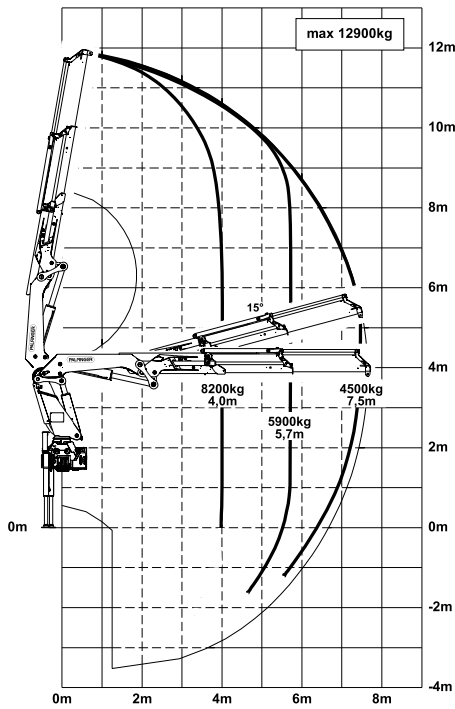
DIMENSIONES



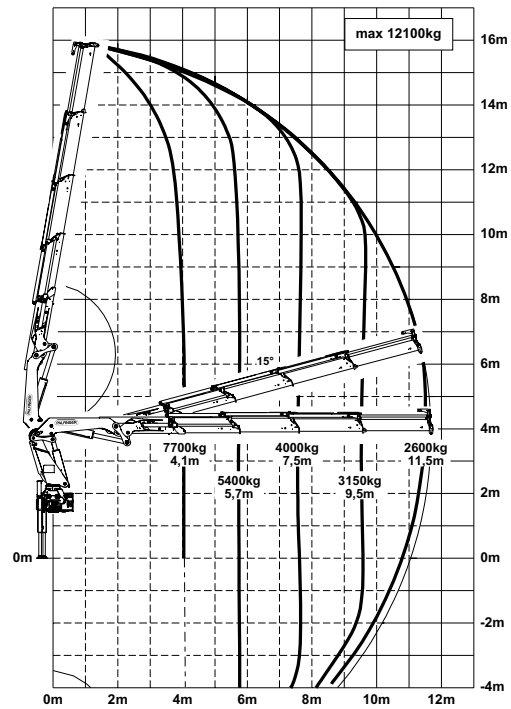
PK 36502

HIGH PERFORMANCE

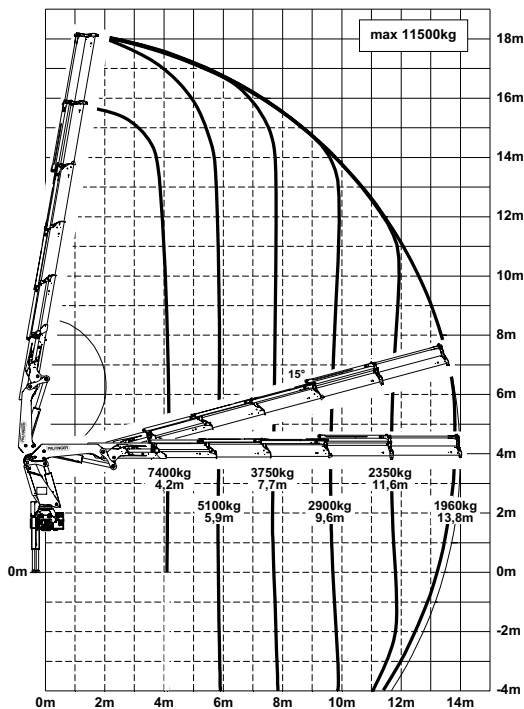
A



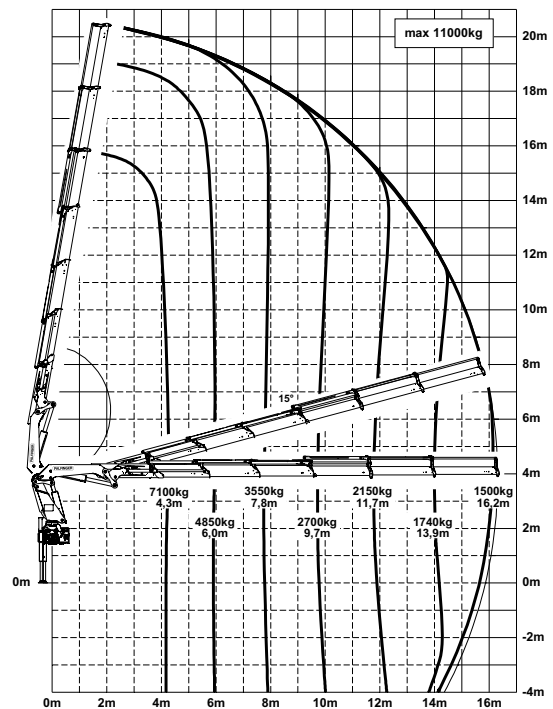
C



D



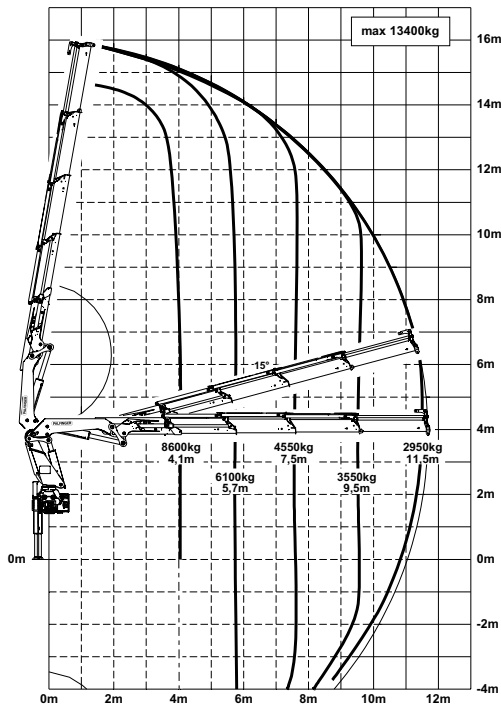
E



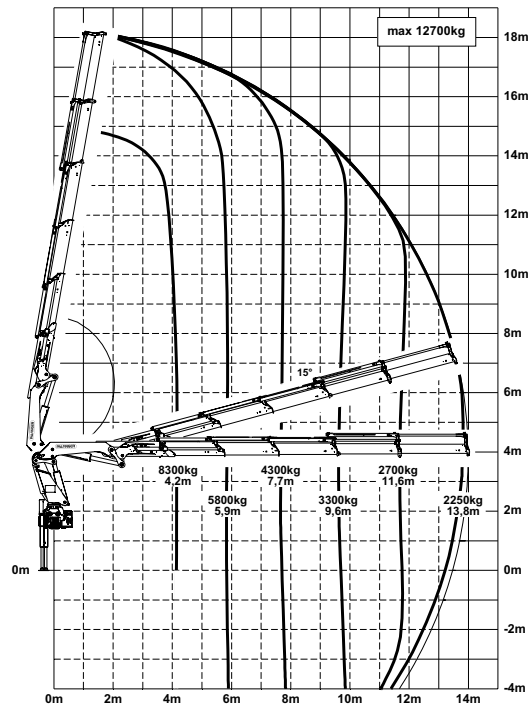
PK 41002 EH

HIGH PERFORMANCE

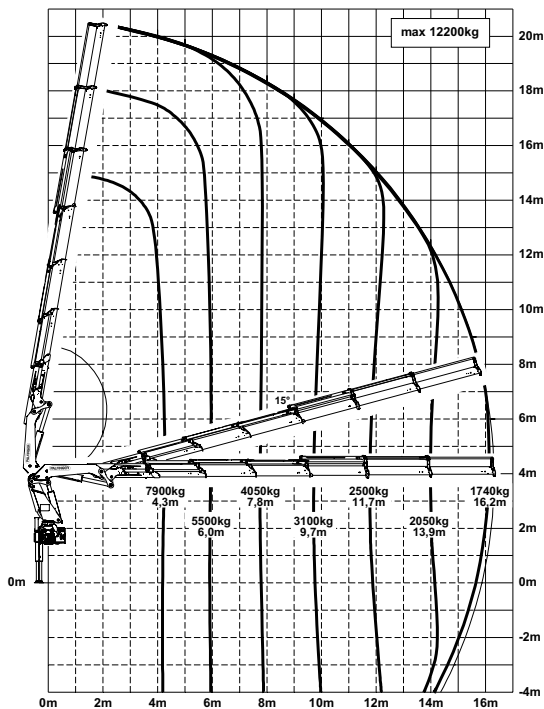
C



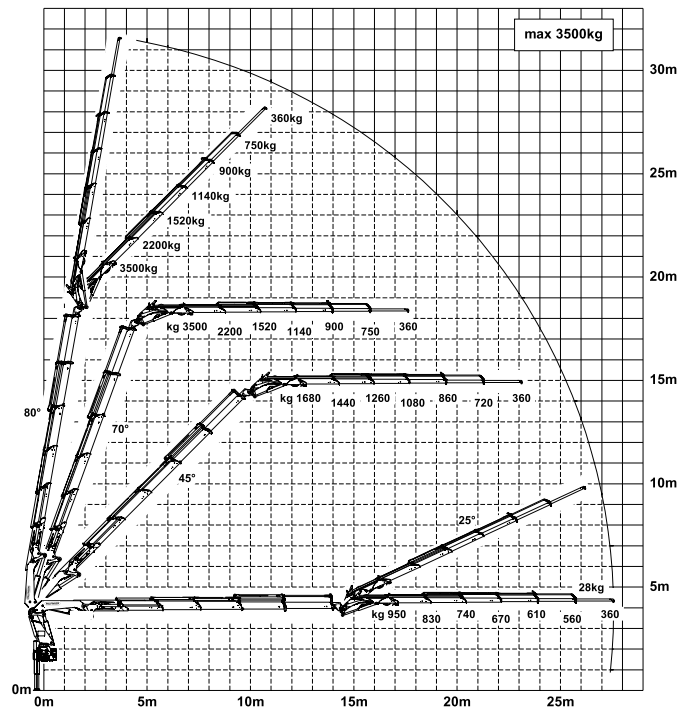
D



E



D PJ 100D JV1





KP-PK41/36502M2+ES

Las grúas de las imágenes están equipadas con elementos parcialmente personalizados y no siempre corresponden al equipamiento de serie. Deben considerarse las regulaciones propias de cada país a la hora de construir las grúas. Los datos relativos a las dimensiones no son vinculantes. Se reservan los derechos a cambios, errores y fallos de traducción.