

**PK 30002 K**

**POWER LINK PLUS  
GARANTIEREIT EIN  
MAXIMUM AN  
BEWEGLICHKEIT**

**LIFETIME EXCELLENCE**

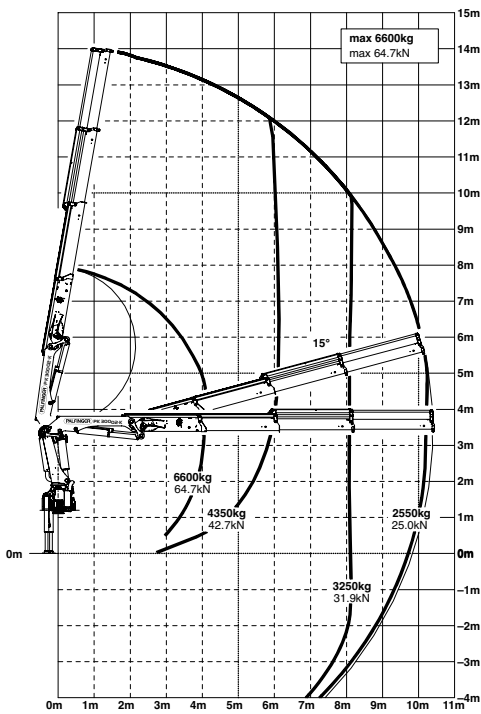


PK 30002 K

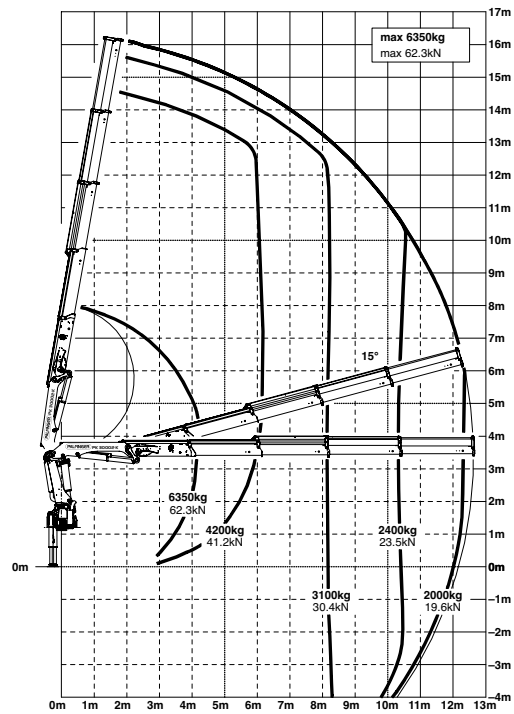
# HIGH PERFORMANCE

Kompakte Kraneffizienz mit Power Link Plus.

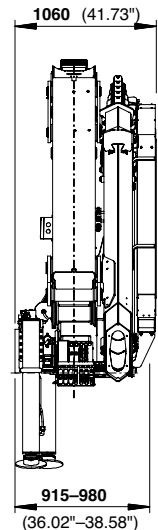
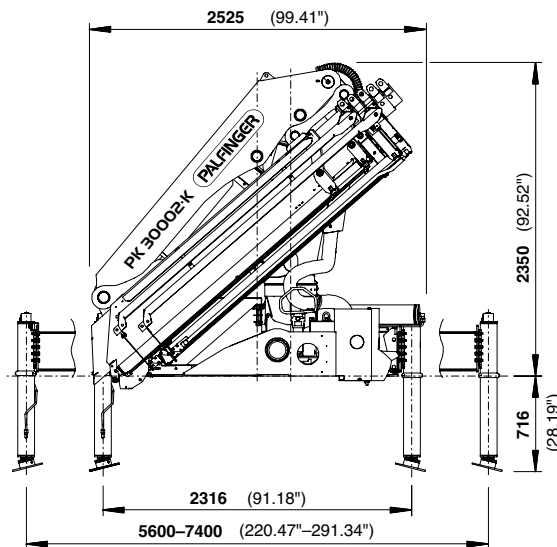
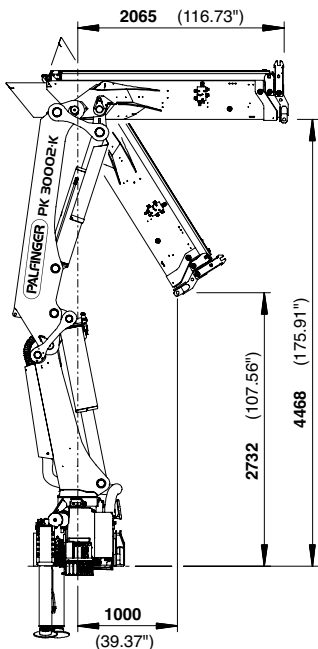
**B**



**C**



## ABMESSUNGEN



Der PK 30002 K vereint robuste und zuverlässige Technik mit kompromissloser High Performance Ausstattung. Ausgestattet mit Power Link Plus garantiert er ein Maximum an Beweglichkeit. Sein kurzes, gewichtsoptimiertes Armsystem verleiht ihm ein ideales Leistungsgewicht. Seine kompakte Bauweise, kurze Ablagelänge und hervorragende Hakenhöhe prädestinieren ihn für ein breites Einsatzfeld.

## Technische Daten

### EN 12999 HC1 HD4/B3

Max. Hubmoment	28,2 mt/277,0 kNm
Max. Hubkraft	7000 kg/68,7 kN
Max. hydraulische Reichweite	12,6 m
Max. mechanische Reichweite	17,0 m
Schwenkbereich	400°
Schwenkmoment	3,2 mt/31,4 kNm
Abstützbreite (std./max.)	5,6 m/7,4 m
Platzbedarf für Montage (Std.)	0,92 m
Kranbreite zusammengelegt	2,53 m
Max. Betriebsdruck	320 bar
Empf. Fördermenge der Pumpe	von 55 l/min bis 80 l/min
Eigengewicht (Std.)	2790 kg



\*Wunschrüstung/länderspezifische Ausrüstung

KP-HPK30002KL2+DE

Die abgebildeten Krane sind teilweise mit Wunschausrüstung ausgestattet und entsprechen nicht immer der Standardausführung. Beim Kranaufbau sind länderspezifische Vorschriften zu beachten. Maßangaben unverbindlich. Technische Änderungen, Irrtümer und Übersetzungsfehler vorbehalten.