

PK 24001 | PK 27001 EH

**SINGLE LINK PLUS – VIEL-
SEITIG EINSETZBAR AUCH
UNTER SCHWIERIGEN
BEDINGUNGEN**

LIFETIME EXCELLENCE



LIFETIME EXCELLENCE

Die PALFINGER Landkrane überzeugen durch ihre überlegene Lebenszyklusleistung. Über ihr gesamtes Produktleben hinweg sind sie die Wirtschaftlichsten und Zuverlässigsten. Von der Lösungsfindung bis zum Wiederverkauf.

- **Lösungsorientierter**
- **Wertbeständiger**
- **Wirtschaftlicher**
- **Zuverlässiger**
- **Service-Freundlicher**
- **Umweltfreundlicher**
- **Bediener-Freundlicher**
- **Einsatzbereiter**



TECHNOLOGISCH AUSGEREIFTE TECHNIK

- Mehr Hubkraft durch E-HPLS
- Hohe Wertbeständigkeit durch Beschichtungstechnologie
- Maximale Ausschöpfung des Arbeitsbereiches durch HPSC
- Erhöhte Einsatzzeiten durch wartungsarmes Schubsystem
- Hohe Bedienerfreundlichkeit durch optionale Funkfernsteuerung





ERSTKLASSIG IN DESIGN UND PERFORMANCE

12 Highlights



Single Link Plus
Vielseitig einsetzbar

Mit dem 15 Grad überstreckbaren Knickarm kommen Sie durch niedrige Türöffnungen und arbeiten auch in Gebäuden. Schwere Kranarbeiten – selbst unter schwierigen Bedingungen



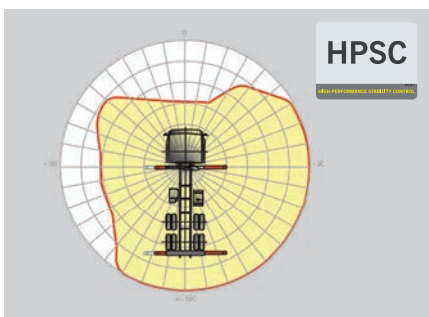
Wartungsarmes Schubsystem
Reduziert den Serviceaufwand

Mit Gleitelementen aus Spezialkunststoff und der hochwertigen KTL-Beschichtung benötigt dieses Armsystem wesentlich weniger Serviceaufwand durch den Betreiber. Das spart Zeit und Geld - und schont die Umwelt.



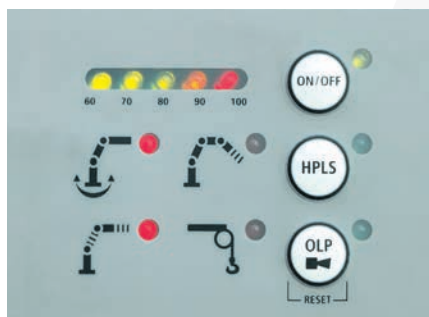
High Speed Extension
Für effiziente Arbeitseinsätze

Die serienmäßige High Speed Extension erhöht die Ausschubgeschwindigkeit des Armsystems. Der Kran arbeitet wesentlich schneller und wirtschaftlicher.



HPSC
Maximale Ausschöpfung des Arbeitsbereiches

Die variable Stützenpositionierung des High Performance Stability Control Systems ermöglicht die maximale Ausschöpfung der Hubleistung. Der Einsatz des Kranes ist auch unter eingeschränkten Platzverhältnissen möglich.



PAL 50
Komfort und Sicherheit

Mit der Paltronic 50 bietet PALFINGER eine Steuerungselektronik für den Serienkran. Die maßgeschneiderte Elektronik steuert und überwacht den Kran und sorgt für mehr Bedienfreundlichkeit und Sicherheit im Kranbetrieb.



Steuerkonsole
Alle Informationen auf einen Blick

Alle wichtigen Informationen über den Kran sind am Hauptsteuerstand ersichtlich. Über eine digitale Anzeige werden Betriebsstunden gezählt und angezeigt. Ergonomische Steuerhebel und das optionale Beleuchtungspaket ermöglichen Sicherheit und Komfort auch bei schlechten Sichtverhältnissen.



Beschichtungstechnologie

Oberflächenschutz auf höchster Stufe

Den Grundstein für einen perfekten Oberflächenschutz legt die KTL Beschichtung. Danach werden die Komponenten entweder in der Pulverbeschichtungsanlage beschichtet oder mittels Lackierroboter mit einem Zwei-Komponenten Decklack lackiert. Hohe Werterhaltung und exzellenter Korrosionsschutz ein Kranleben lang.



Functional Design

Zweckmässig und schön

Robuste Kunststoffabdeckungen schützen Kranteile vor Schmutz und Beschädigung. Bessere Optik und erhöhter Arbeitskomfort – ein Kranleben lang.



Funkfernsteuerung

Im Dialog mit dem Anwender

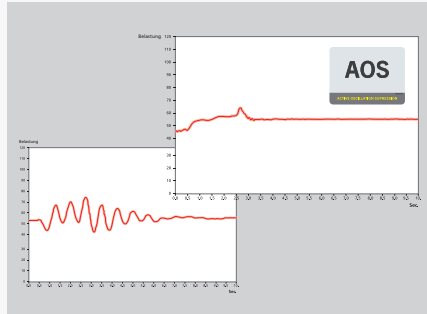
PALFINGER Funkfernsteuerungen sind wahlweise mit linear- und Kreuzhebel ausgerüstet. Bei allen EH Modellen informiert ein LED-Display den Kranfahrer über verschiedene Betriebszustände.



Schlauchrüstung für Zusatzgeräte

Erhöht die Vielseitigkeit

Mit der Schlauchrüstung können Zusatzgeräte sehr einfach angeschlossen werden. Die Verlegung der Schlauchrüstung erfolgt geschützt in den Schlauchwannen.



AOS

Maximum an Präzision und Sicherheit

Das Aktive Schwingungsdämpfungssystem verhindert ein „Nachschwingen“ bei raschem Abbremsen oder Lastwechsel. Die Spannungsspitzen am Ausschubsystem werden reduziert und die Materialermüdung und der Verschleiß minimiert. Das erhöht den Wiederverkaufswert.



Beleuchtungspaket*

Mehr Sicherheit bei Dämmerung und Dunkelheit

LEDs die den Steuerstand hinterleuchten, vereinfachen das Ablesen der Kranfunktionen und bieten dem Bediener einen raschen Gesamtüberblick während des Arbeitsprozesses. LED-Warnleuchten an den Stützzylindern bedeuten mehr Sicherheit für Kranfahrer und Passanten.



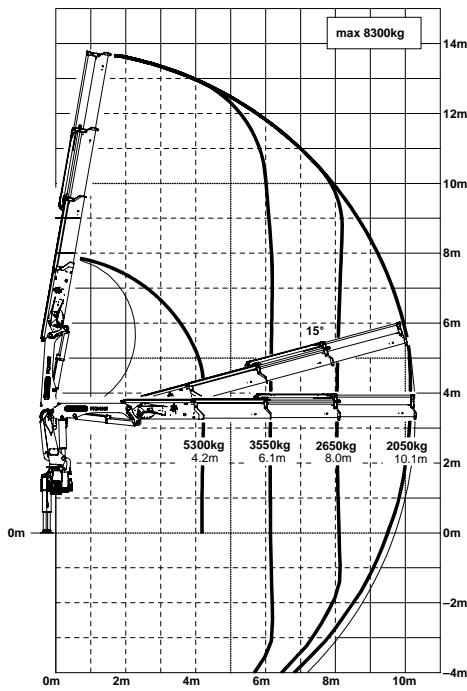
* Wunschrüstung/länderspezifische Ausrüstung

PK 24001

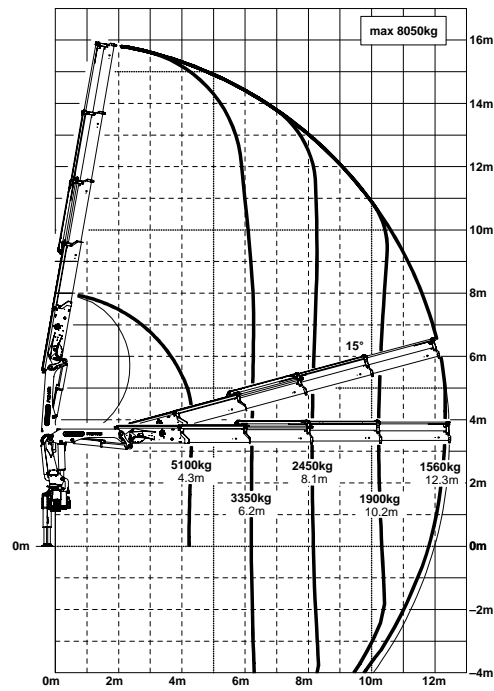
HIGH PERFORMANCE

Breites Einsatzspektrum.

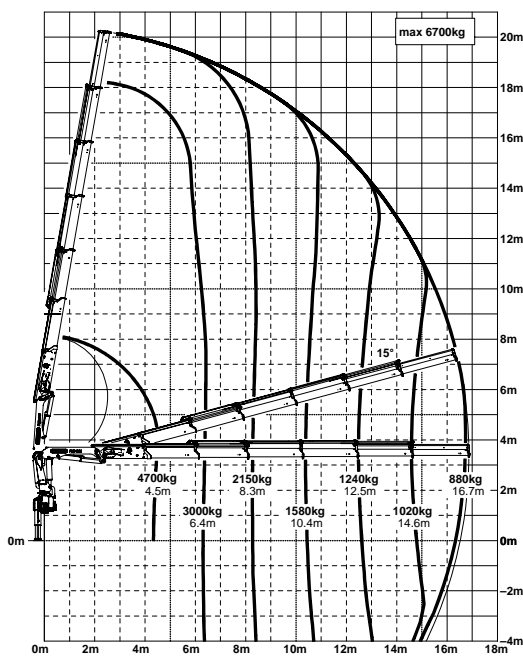
B



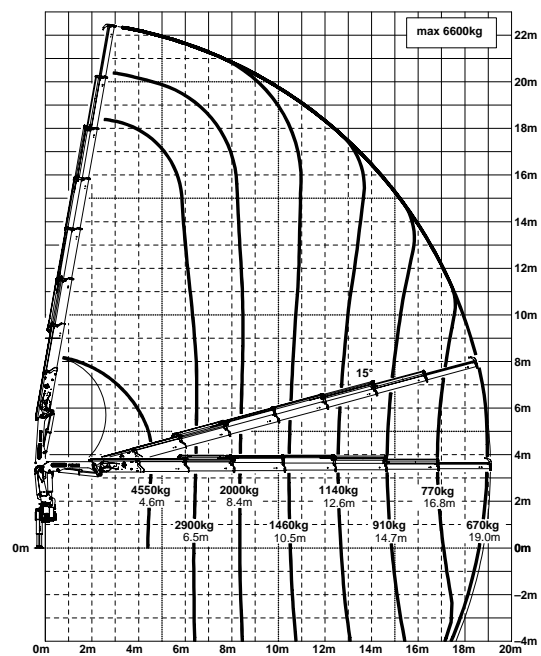
C



E



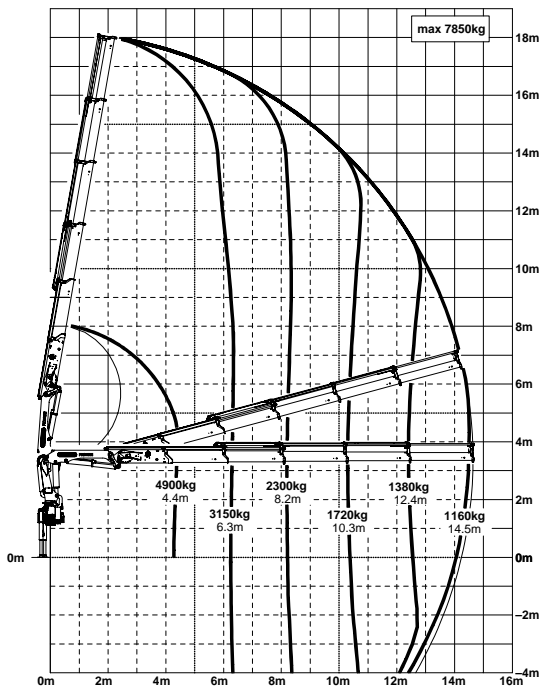
F



Reichweiten sind für 20° Hauptarmstellungen und daher nicht die maximalen Werte.

Hubkräfte

D



max.	8500 kg / 83,4 kN	A
4,2 m	5600 kg / 54,9 kN	
6,1 m	3750 kg / 36,8 kN	
8,0 m	2850 kg / 28,0 kN	

max.	8300 kg / 81,4 kN	B
4,2 m	5300 kg / 52,0 kN	
6,1 m	3550 kg / 34,8 kN	
8,0 m	2650 kg / 26,0 kN	
10,1 m	2050 kg / 20,1 kN	

max.	8050 kg / 79,0 kN	C
4,3 m	5100 kg / 50,0 kN	
6,2 m	3350 kg / 32,9 kN	
8,1 m	2450 kg / 24,0 kN	
10,2 m	1900 kg / 18,6 kN	
12,3 m	1560 kg / 15,3 kN	
14,5 m*	1240 kg / 12,2 kN	
16,7 m*	1000 kg / 9,8 kN	

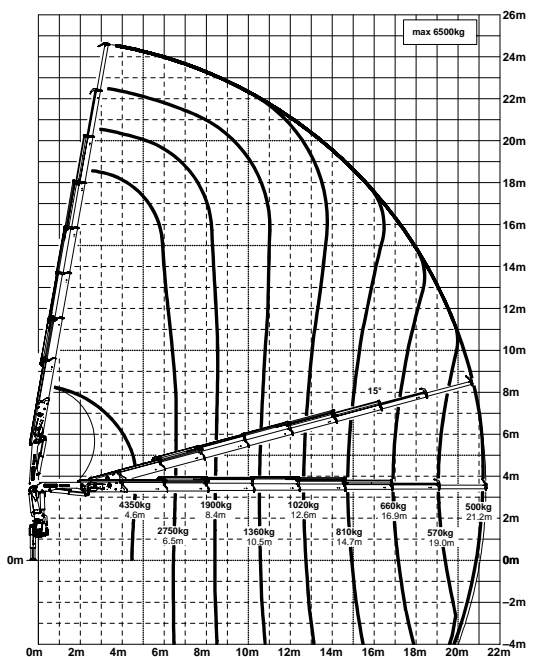
max.	7850 kg / 77,0 kN	D
4,4 m	4900 kg / 48,1 kN	
6,3 m	3150 kg / 30,9 kN	
8,2 m	2300 kg / 22,6 kN	
10,3 m	1720 kg / 16,9 kN	
12,4 m	1380 kg / 13,5 kN	
14,5 m	1160 kg / 11,4 kN	
16,7 m*	930 kg / 9,1 kN	
18,9 m*	760 kg / 7,5 kN	

max.	6700 kg / 65,7 kN	E
4,5 m	4700 kg / 46,1 kN	
6,4 m	3000 kg / 29,4 kN	
8,3 m	2150 kg / 21,1 kN	
10,4 m	1580 kg / 15,5 kN	
12,5 m	1240 kg / 12,2 kN	
14,6 m	1020 kg / 10,0 kN	
16,7 m	880 kg / 8,6 kN	
18,9 m*	720 kg / 7,1 kN	
21,1 m*	600 kg / 5,9 kN	

max.	6600 kg / 64,7 kN	F
4,6 m	4550 kg / 44,6 kN	
6,5 m	2900 kg / 28,4 kN	
8,4 m	2000 kg / 19,6 kN	
10,5 m	1460 kg / 14,3 kN	
12,6 m	1140 kg / 11,2 kN	
14,7 m	910 kg / 8,9 kN	
16,8 m	770 kg / 7,6 kN	
19,0 m	670 kg / 6,6 kN	
21,2 m*	560 kg / 5,5 kN	
23,2 m*	480 kg / 4,7 kN	

max.	6500 kg / 63,8 kN	G
4,6 m	4350 kg / 42,7 kN	
6,5 m	2750 kg / 27,0 kN	
8,4 m	1900 kg / 18,6 kN	
10,5 m	1360 kg / 13,3 kN	
12,6 m	1020 kg / 10,0 kN	
14,7 m	810 kg / 7,9 kN	
16,9 m	660 kg / 6,5 kN	
19,0 m	570 kg / 5,6 kN	
21,2 m	500 kg / 4,9 kN	
23,2 m*	430 kg / 4,2 kN	

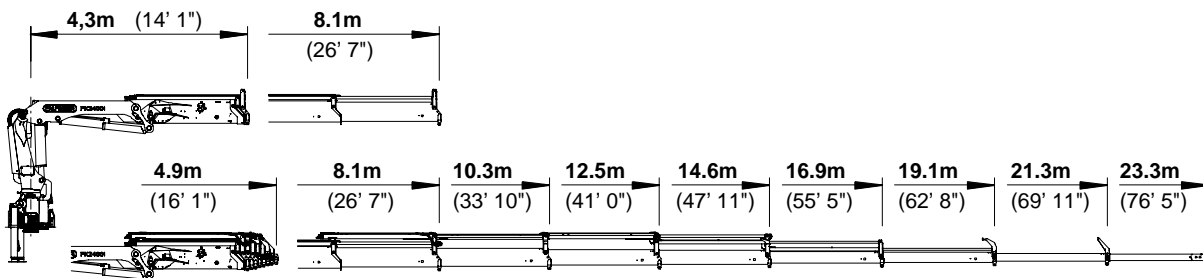
G



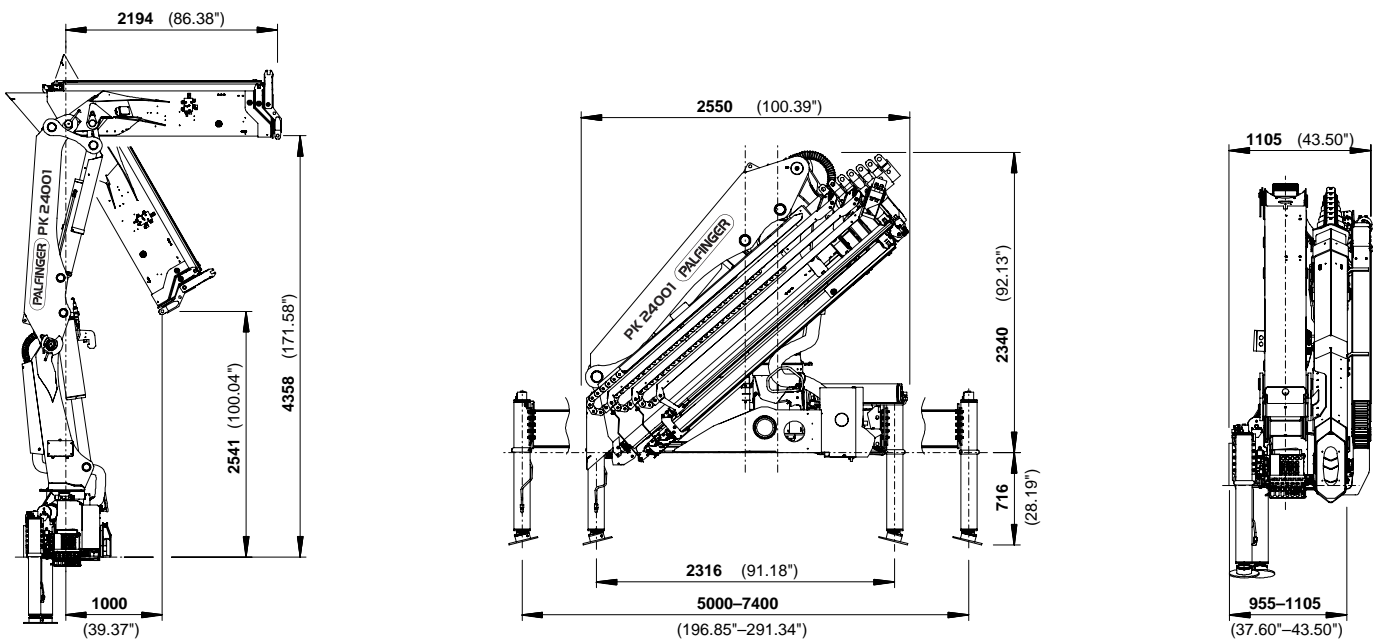
*mechanische Verlängerung

PERFEKTE ABMESSUNGEN

SCHUBARMVARIANTEN



ABMESSUNGEN



Technische Daten

EN 12999 HC1 HD4/B3

PK 24001

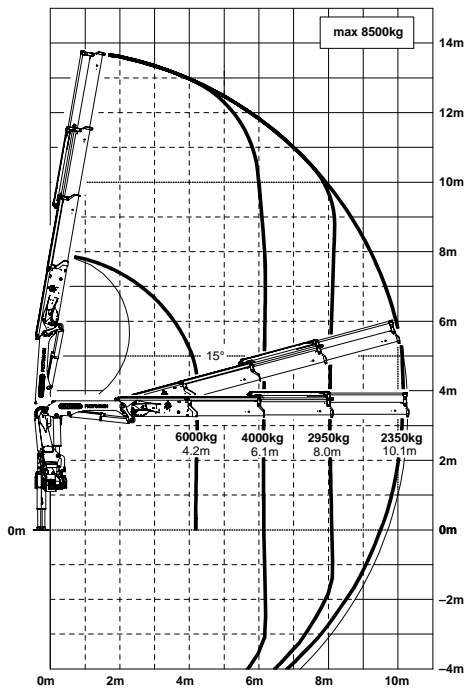
Max. Hubmoment	23,9 mt/234,0 kNm
Max. Hubkraft	8500 kg/83,4 kN
Max. hydraulische Reichweite	21,3 m
Max. mechanische Reichweite	23,3 m
Schwenkbereich	400°
Schwenkmoment	2,8 mt/27,5 kNm
Abstützbreite (std./max.)	5,0 m/ 7,4 m
Platzbedarf für Montage (Std.)	0,96 m
Kranbreite zusammengelegt	2,55 m
Max. Betriebsdruck	320 bar
Empf. Fördermenge der Pumpe	von 50 l/min bis 75 l/min
Eigengewicht (Std.)	2578 kg

PK 27001 EH

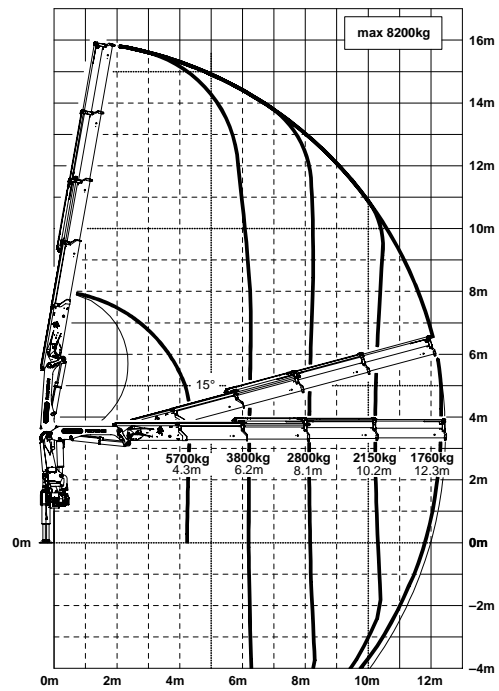
HIGH PERFORMANCE

Sicheres und komfortables Arbeiten.

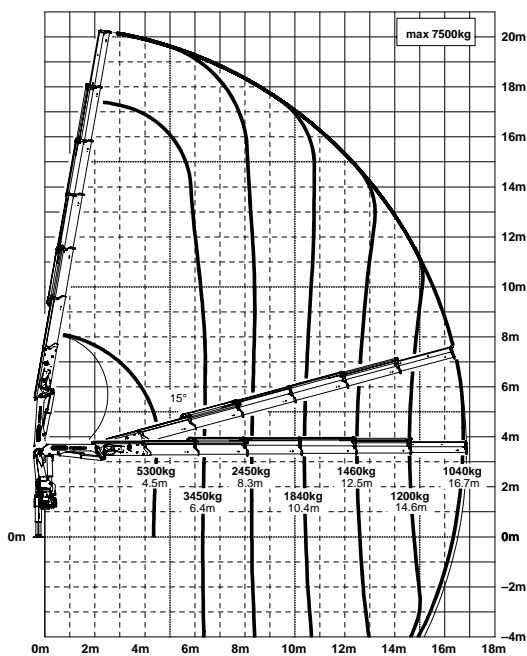
B



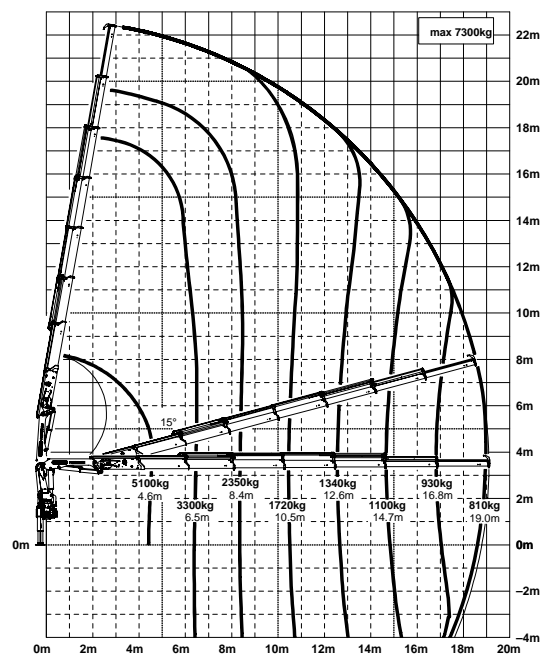
C



E



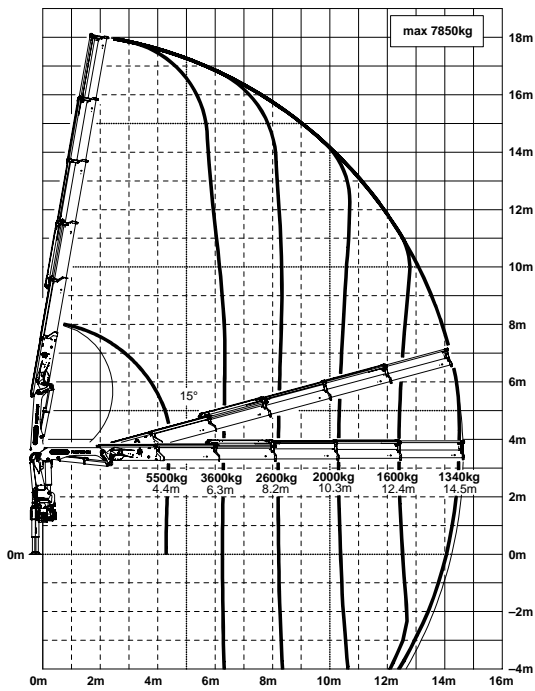
F



Reichweiten sind für 20° Hauptarmstellungen und daher nicht die maximalen Werte.

Hubkräfte

D



max.	8900 kg / 87,3 kN	A
4,2 m	6200 kg / 60,8 kN	
6,1 m	4200 kg / 41,2 kN	
8,0 m	3150 kg / 30,9 kN	

max.	8500 kg / 83,4 kN	B
4,2 m	6000 kg / 58,9 kN	
6,1 m	4000 kg / 39,2 kN	
8,0 m	2950 kg / 28,9 kN	
10,1 m	2350 kg / 23,1 kN	

max.	8200 kg / 80,4 kN	C
4,3 m	5700 kg / 55,9 kN	
6,2 m	3800 kg / 37,3 kN	
8,1 m	2800 kg / 27,5 kN	
10,2 m	2150 kg / 21,1 kN	
12,3 m	1760 kg / 17,3 kN	
14,5 m*	1420 kg / 13,9 kN	
16,7 m*	1160 kg / 11,4 kN	

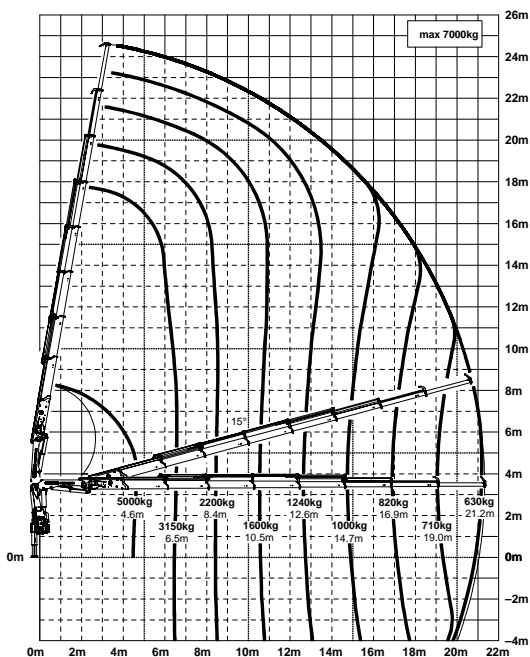
max.	7850 kg / 77,0 kN	D
4,4 m	5500 kg / 54,0 kN	
6,3 m	3600 kg / 35,3 kN	
8,2 m	2600 kg / 25,5 kN	
10,3 m	2000 kg / 19,6 kN	
12,4 m	1600 kg / 15,7 kN	
14,5 m	1340 kg / 13,1 kN	
16,7 m*	1100 kg / 10,8 kN	
18,9 m*	900 kg / 8,8 kN	

max.	7500 kg / 73,6 kN	E
4,5 m	5300 kg / 52,0 kN	
6,4 m	3450 kg / 33,8 kN	
8,3 m	2450 kg / 24,0 kN	
10,4 m	1840 kg / 18,1 kN	
12,5 m	1460 kg / 14,3 kN	
14,6 m	1200 kg / 11,8 kN	
16,7 m	1040 kg / 10,2 kN	
18,9 m*	860 kg / 8,4 kN	
21,1 m*	720 kg / 7,1 kN	

max.	7300 kg / 71,6 kN	F
4,6 m	5100 kg / 50,0 kN	
6,5 m	3300 kg / 32,4 kN	
8,4 m	2350 kg / 23,1 kN	
10,5 m	1720 kg / 16,9 kN	
12,6 m	1340 kg / 13,1 kN	
14,7 m	1100 kg / 10,8 kN	
16,8 m	930 kg / 9,1 kN	
19,0 m	810 kg / 7,9 kN	
21,2 m*	690 kg / 6,8 kN	
23,2 m*	570 kg / 5,6 kN	

max.	7000 kg / 68,7 kN	G
4,6 m	5000 kg / 49,1 kN	
6,5 m	3150 kg / 30,9 kN	
8,4 m	2200 kg / 21,6 kN	
10,5 m	1600 kg / 15,7 kN	
12,6 m	1240 kg / 12,2 kN	
14,7 m	1000 kg / 9,8 kN	
16,9 m	820 kg / 8,0 kN	
19,0 m	710 kg / 7,0 kN	
21,2 m	630 kg / 6,2 kN	
23,2 m*	540 kg / 5,3 kN	

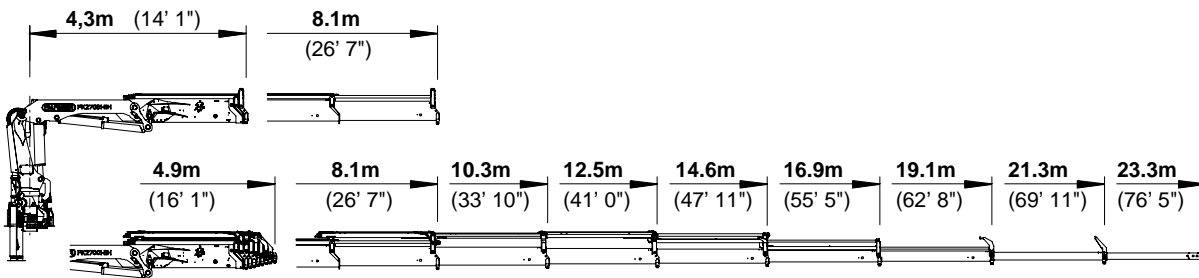
G



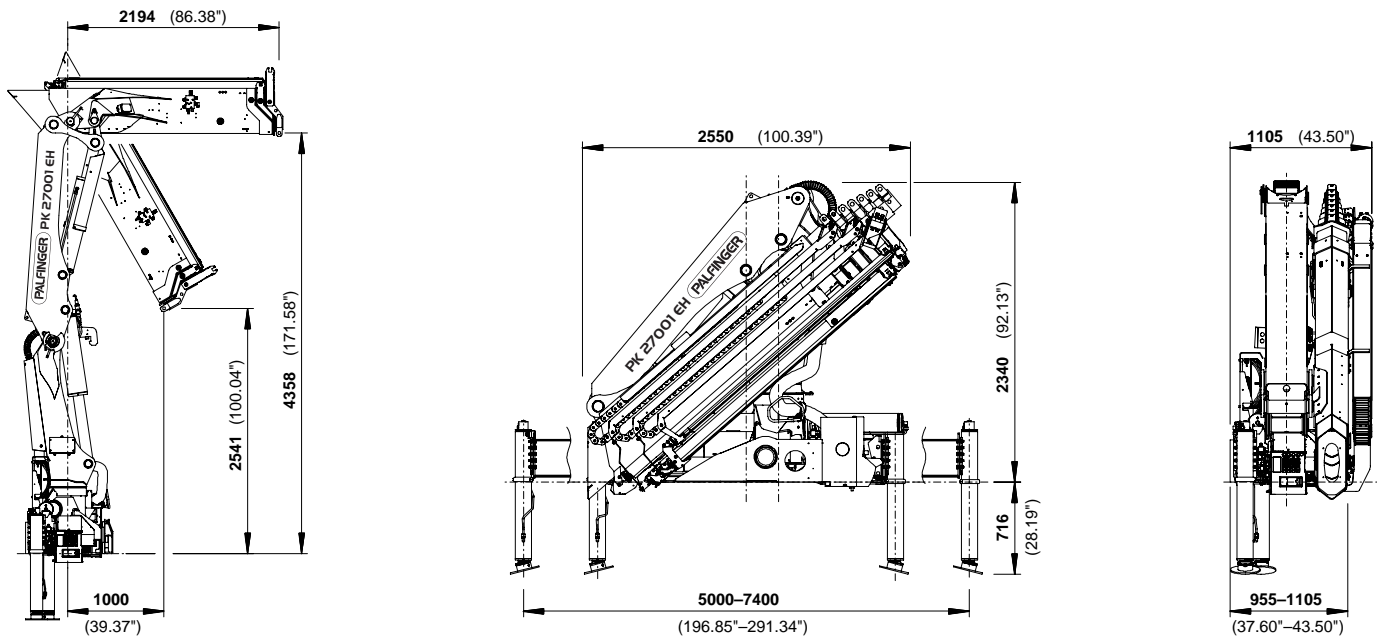
*mechanische Verlängerung

PERFEKTE ABMESSUNGEN

SCHUBARMVARIANTEN



ABMESSUNGEN



PK 27001 EH

Technische Daten EN12999 HC1 HD4/B3

Max. Hubmoment	26,5 mt / 260,0 kNm
Max. Hubkraft	8900 kg / 87,3 kN
Max. hydraulische Reichweite	21,3 m
Max. mechanische Reichweite	23,3 m
Schwenkbereich	400°
Schwenkmoment	2,8 mt / 27,5 kNm
Abstützbreite (std. / max.)	5,0 m / 7,4 m
Platzbedarf für Montage (Std.)	0,96 m
Kranbreite zusammengelegt	2,55 m
Max. Betriebsdruck	350 bar
Empf. Fördermenge der Pumpe	von 75 l/min bis 100 l/min
Eigengewicht (Std.)	2578 kg

Package-Modell

- E-HPLS
- Paltronic 50
- Funkfernsteuerung mit LED-Display
- Danfoss Steuerventil PVG2000
- 8,5 kW Ölkühler
- 200 l Öltank



KP-H24/27001EM2+DE

Die abgebildeten Krane sind teilweise mit Wunschausrüstung ausgestattet und entsprechen nicht immer der Standardausführung. Beim Kranaufbau sind länderspezifische Vorschriften zu beachten. Maßangaben unverbindlich. Technische Änderungen, Irrtümer und Übersetzungsfehler vorbehalten.