

**PK 23002 SH**

**SCHWER ZUGÄNLICHE  
BAUSTELLEN. HIER ÜBERZEUGT  
POWER LINK PLUS UND  
ENDLOSSCHWENKWERK.**

**LIFETIME EXCELLENCE**



# LIFETIME EXCELLENCE

Die PALFINGER Landkrane überzeugen durch ihre überlegene Lebenszyklusleistung. Über ihr gesamtes Produktleben hinweg sind sie die Wirtschaftlichsten und Zuverlässigsten. Von der Lösungsfindung bis zum Wiederverkauf.

- **Lösungsorientierter**
- **Wertbeständiger**
- **Wirtschaftlicher**
- **Zuverlässiger**
- **Service-Freundlicher**
- **Umweltfreundlicher**
- **Bediener-Freundlicher**
- **Einsatzbereiter**





# STARK IN FUNKTION UND TECHNIK

- Hohe Wertbeständigkeit durch Beschichtungstechnologie
- Mehr Komfort und Sicherheit durch Soft Stopp
- Maximale Ausschöpfung des Arbeitsbereiches durch HPSC
- Mehr Hubkraft durch S-HPLS
- Effizienter und schneller durch Endlosschwenkwerk







# PERFEKTES ARBEITSGERÄT MIT AUSGEKLÜGELTER KINEMATIK

## 12 Highlights



### Endlosschwenkwerk

Uneingeschränkte Bewegung

Mehr Wirtschaftlichkeit im Einsatz durch schnelleres Entladen, da der Kran am kürzeren Weg geschwenkt werden kann. Der Kran arbeitet effizienter und schneller.



### Power Link Plus

Vielseitig einsetzbar

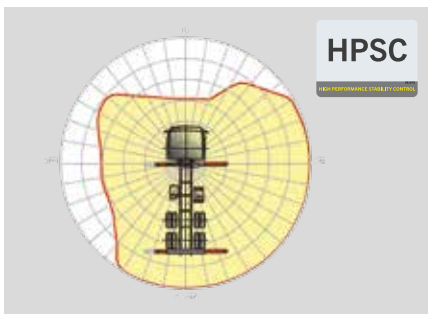
Mit dem 15 Grad überstreckbaren Knickarm kommen Sie durch niedrige Türöffnungen und arbeiten auch in Gebäuden. Schwere Kranarbeiten – selbst unter schwierigen Bedingungen.



### Wartungsarmes Schubsystem

Reduziert den Serviceaufwand

Mit Gleitelementen aus Spezialkunststoff und der hochwertigen KTL-Beschichtung benötigt dieses Armsystem wesentlich weniger Serviceaufwand durch den Betreiber. Das spart Zeit und Geld - und schont die Umwelt.



### HPSC

Maximale Ausschöpfung des Arbeitsbereiches

Die variable Stützenpositionierung des High Performance Stability Control Systems ermöglicht die maximale Ausschöpfung der Hubleistung. Der Einsatz des Kranes ist auch unter eingeschränkten Platzverhältnissen möglich.



### S-HPLS

Mehr Hubkraft wenn' s drauf ankommt

Zu den wichtigsten Funktionen der PALTRONIC 150 zählt das S-HPLS. Ein vollautomatisches System zur Hubkraft-erhöhung. Je nach Bedarf erfolgt eine kontinuierliche Anpassung der Hubkraft und Geschwindigkeit des Kranes.



### PALcom P7

Im Dialog mit dem Anwender

Die neue PALcom P7 zeichnet sich durch modernes ergonomisches Design aus. Der zentral angeordnete Drehknopf „PALdrive“ und eine intuitive Menüführung mit großem Farbdisplay ermöglichen eine einfache und sichere Bedienung.



### Power Link Seilwinde

Mehr Komfort im Seilwindenbetrieb

Zeichnet sich durch eine geringe Bauhöhe aus und ist ideal für Einsätze in Gebäuden und Transporte mit nicht zusammengelegtem Kranarm. Die seitliche Seilführung reduziert die Rüstzeiten auf ein Minimum.



### Functional Design

Zweckmässig und schön

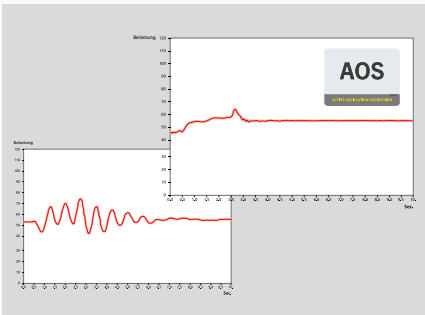
Robuste Kunststoffabdeckungen schützen Kranteile vor Schmutz und Beschädigung. Bessere Optik und erhöhter Arbeitskomfort – ein Kranleben lang.



### Beschichtungstechnologie

Oberflächenschutz auf höchster Stufe

Den Grundstein für einen perfekten Oberflächenschutz legt die KTL Beschichtung. Danach werden die Komponenten entweder in der Pulverbeschichtungsanlage beschichtet oder mittels Lackierroboter mit einem Zwei-Komponenten Decklack lackiert. Hohe Werterhaltung und exzellenter Korrosionsschutz ein Kranleben lang.



### AOS

Ein Maximum an Präzision und Sicherheit

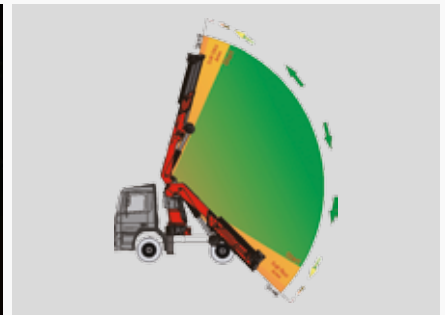
Das Aktive Schwingungsdämpfungssystem verhindert ein „Nachschwingen“ bei raschem Abbremsen oder Lastwechsel. Die Spannungsspitzen am Ausschubsystem werden reduziert und die Materialermüdung und der Verschleiß minimiert. Das erhöht den Wiederverkaufswert.



### Beleuchtungspaket

Mehr Sicherheit bei Dämmerung und Dunkelheit

LEDs die den Steuerstand hinterleuchten, vereinfachen das Ablesen der Kranfunktionen und bieten dem Bediener einen raschen Gesamtüberblick während des Arbeitsprozesses. LED-Warnleuchten an den Stützzylindern bedeuten mehr Sicherheit für Kranfahrer und Passanten.



### Soft Stopp Funktion

Mehr Komfort und Sicherheit

Die Soft Stopp Funktion ist eine elektronische Endlagendämpfung. Sie bewirkt ein sanftes Abbremsen aller Kranbewegungen bevor der Endanschlag erreicht wird. Ruckartige Bewegungen und Lastschläge können somit vermieden werden. Der Kran kann sanfter und genauer bedient werden.

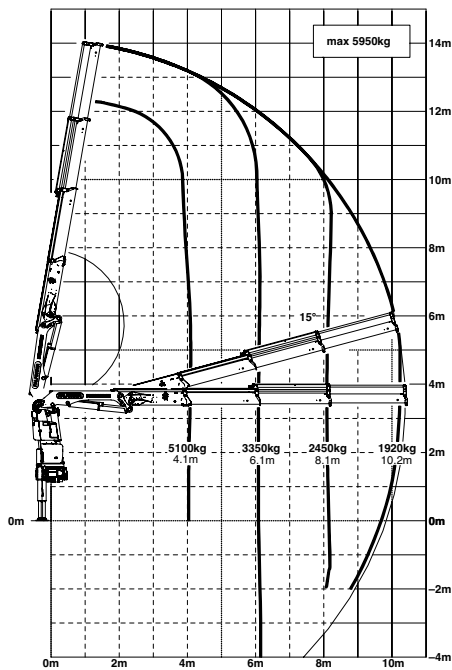


PK 23002 SH

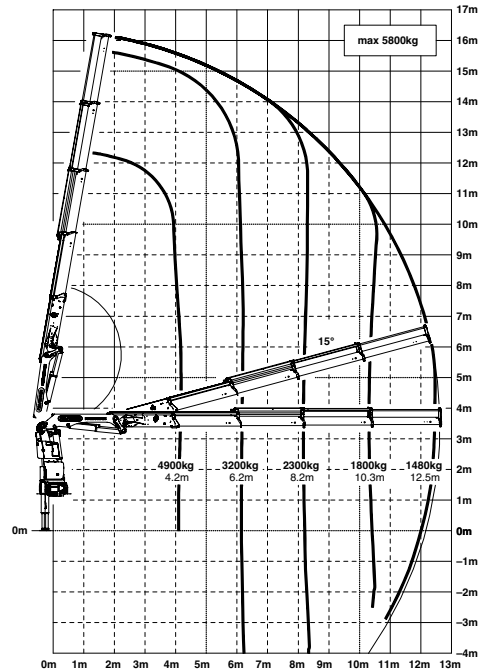
# HIGH PERFORMANCE

Mehr Hubkraft wenn es darauf ankommt.

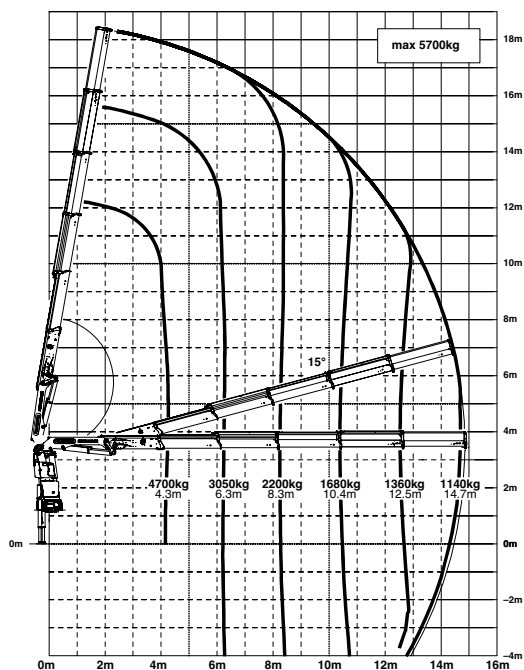
**B**



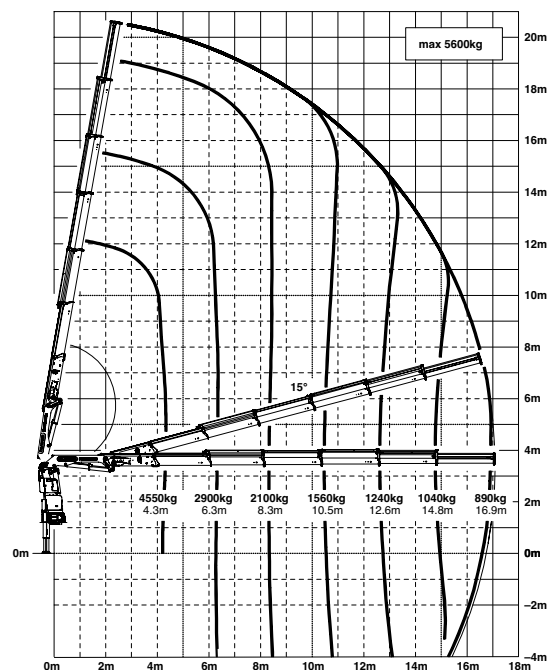
**C**



**D**



**E**

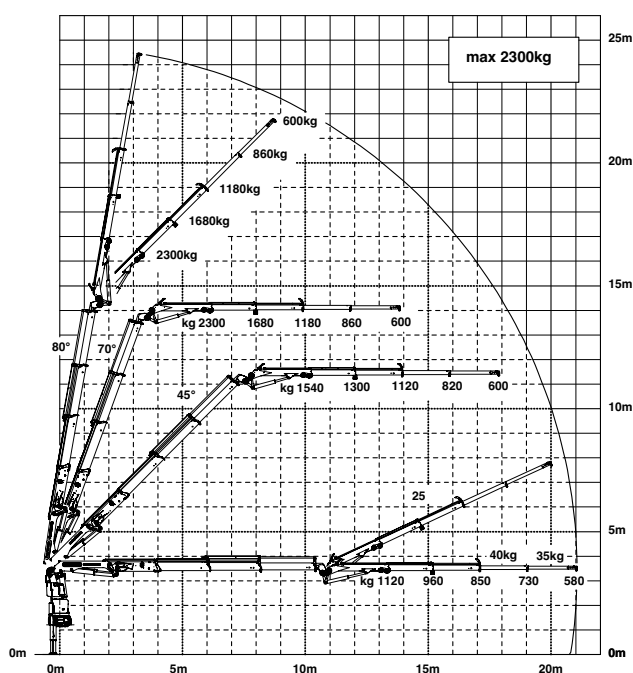


Reichweiten sind für 20° Hauptarmstellungen und daher nicht die maximalen Werte.



## Hubkräfte

### B PJ060A JV2



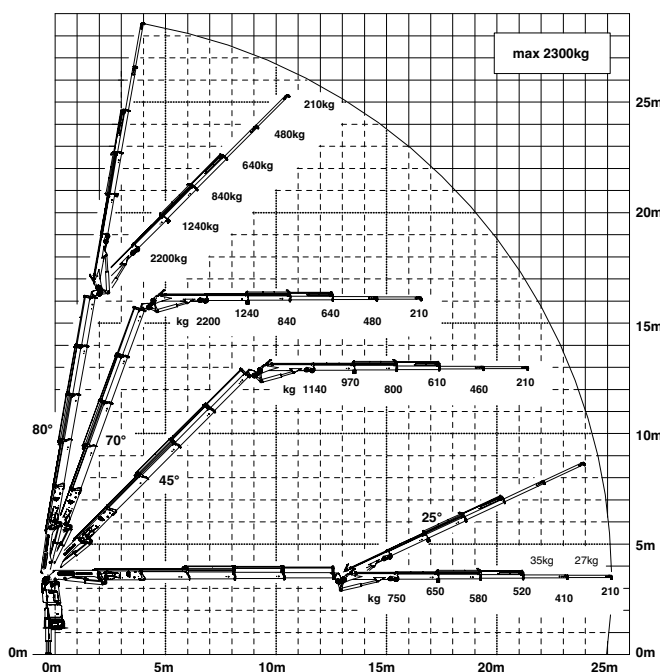
max.	6100 kg / 59,8 kN	A
4,0 m	5300 kg / 52,0 kN	
6,0 m	3500 kg / 34,3 kN	
8,0 m	4000 kg / 39,2 kN	

max.	5950 kg / 58,4 kN	B
4,1 m	5100 kg / 50,0 kN	
6,1 m	3350 kg / 32,9 kN	
8,1 m	2450 kg / 24,0 kN	
10,2 m	1920 kg / 18,8 kN	
12,5 m*	1500 kg / 14,7 kN	
14,7 m*	1240 kg / 12,2 kN	

max.	5800 kg / 56,9 kN	C
4,2 m	4900 kg / 48,1 kN	
6,2 m	3200 kg / 31,4 kN	
8,2 m	2300 kg / 22,6 kN	
10,3 m	1800 kg / 17,7 kN	
12,5 m	1480 kg / 14,5 kN	
14,7 m*	1200 kg / 11,8 kN	
16,8 m*	1000 kg / 9,8 kN	

max.	5700 kg / 55,9 kN	D
4,3 m	4700 kg / 46,1 kN	
6,3 m	3050 kg / 29,9 kN	
8,3 m	2200 kg / 21,6 kN	
10,4 m	1680 kg / 16,5 kN	
12,5 m	1360 kg / 13,3 kN	
14,7 m	1140 kg / 11,2 kN	
16,9 m*	950 kg / 9,3 kN	
18,9 m*	620 kg / 6,1 kN	

### C PJ060B JV2

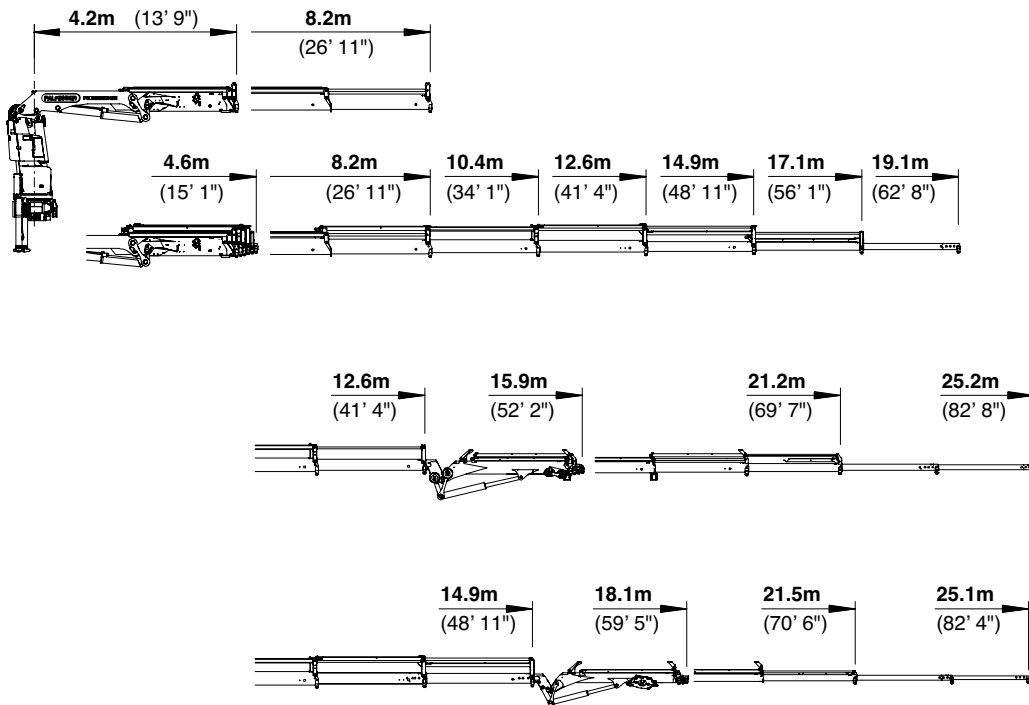


max.	5600 kg / 54,9 kN	E
4,3 m	4550 kg / 44,6 kN	
6,3 m	2900 kg / 28,4 kN	
8,3 m	2100 kg / 20,6 kN	
10,5 m	1560 kg / 15,3 kN	
12,6 m	1240 kg / 12,2 kN	
14,8 m	1040 kg / 10,2 kN	
16,9 m	890 kg / 8,7 kN	
18,9 m*	620 kg / 6,1 kN	

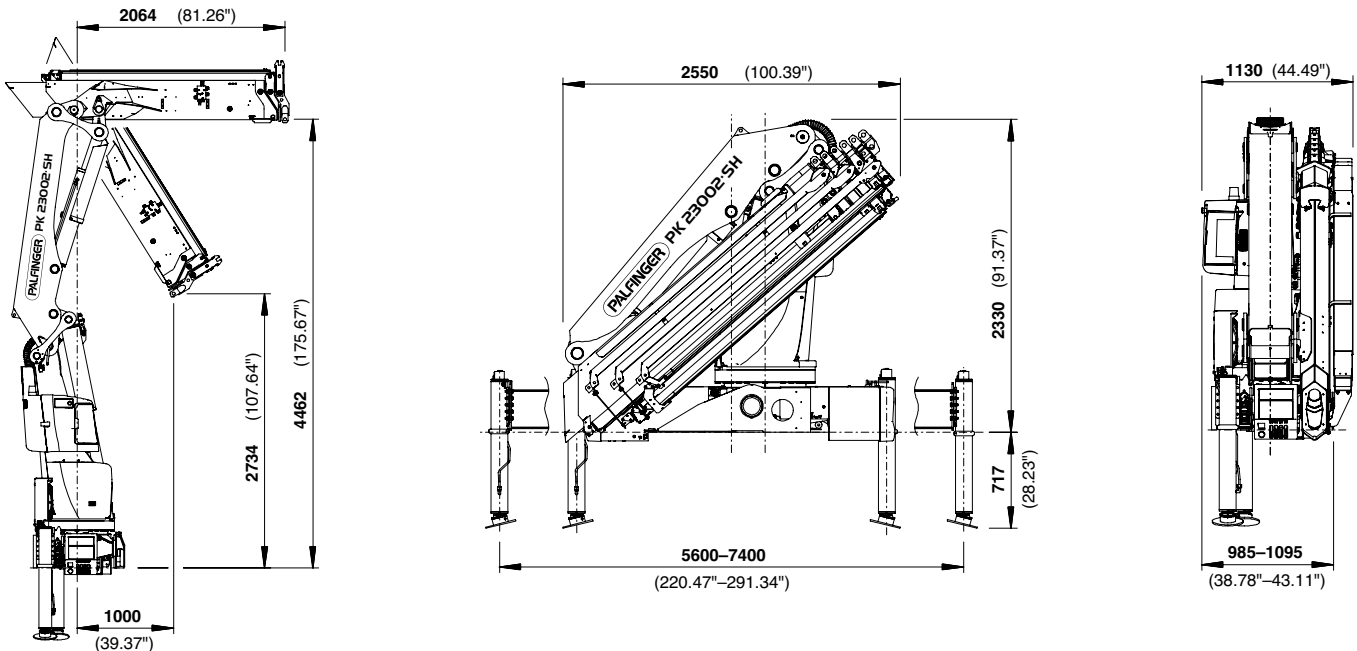
\*mechanische Verlängerung

# PERFEKTE ABMESSUNGEN

## SCHUBARMVARIANTEN



## ABMESSUNGEN



## Technische Daten

EN 12999 HC1 HD5/B3

### PK 23002 SH

Max. Hubmoment	21,9 mt/215,0 kNm
Max. Hubkraft	6200 kg/60,8 kN
Max. hydraulische Reichweite	17,1 m
Max. mechanische Reichweite	19,1 m
Max. Reichweite (mit 2. Knickarm)	25,2 m
Schwenkbereich	endlos
Schwenkmoment	2,3 mt/22,6 kNm
Abstützbreite	standard 5,6 m/maximal 7,4 m

### C PJ060B JV2

Platzbedarf für Montage (Std.)	0,99 m
Kranbreite zusammengelegt	2,55 m
Max. Betriebsdruck	365 bar
Empf. Fördermenge der Pumpe	von 75 l/min bis 100 l/min
Eigengewicht (Std.)	2549 kg

### D PJ040A JV2





KP-HPK23002SM2+DE

Die abgebildeten Krane sind teilweise mit Wunschausrüstung ausgestattet und entsprechen nicht immer der Standardausführung. Beim Kranaufbau sind länderspezifische Vorschriften zu beachten. Maßangaben unverbindlich. Technische Änderungen, Irrtümer und Übersetzungsfehler vorbehalten.