

PK 18.001L SLD 3

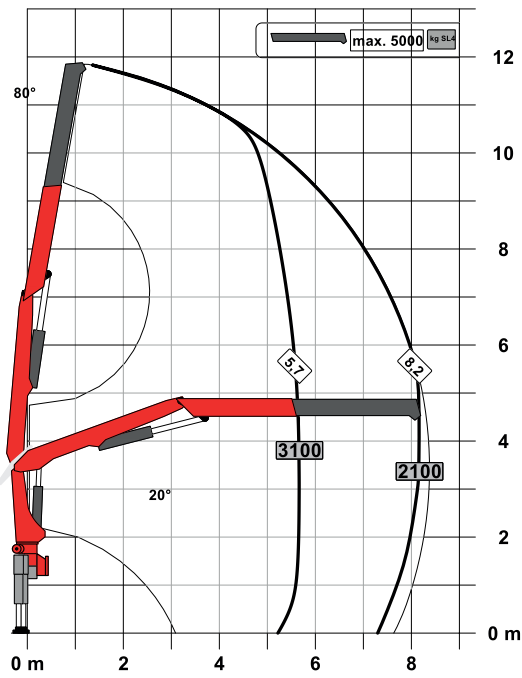
OPTIMALE LADEHÖHE ERMÖGLICHT EINEN EFFIZIENTEN BAU- STOFFUMSCHLAG

LIFETIME EXCELLENCE

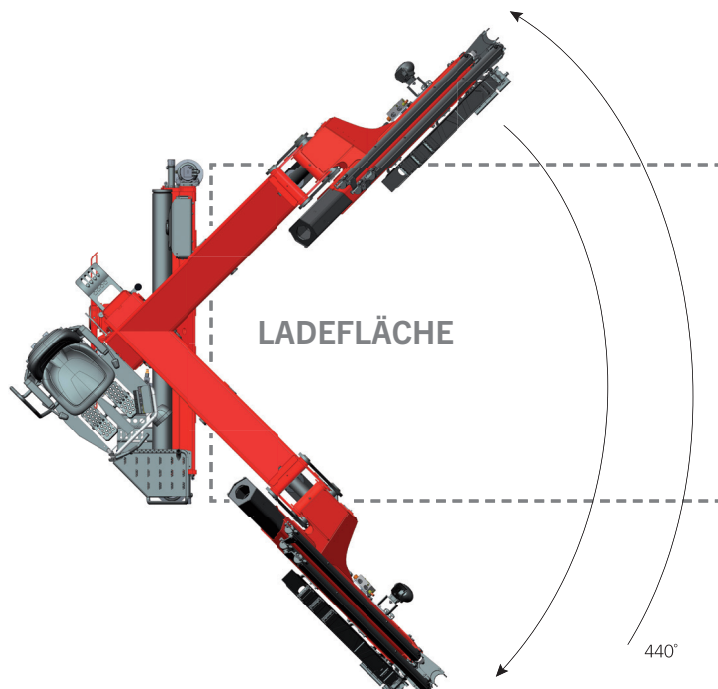
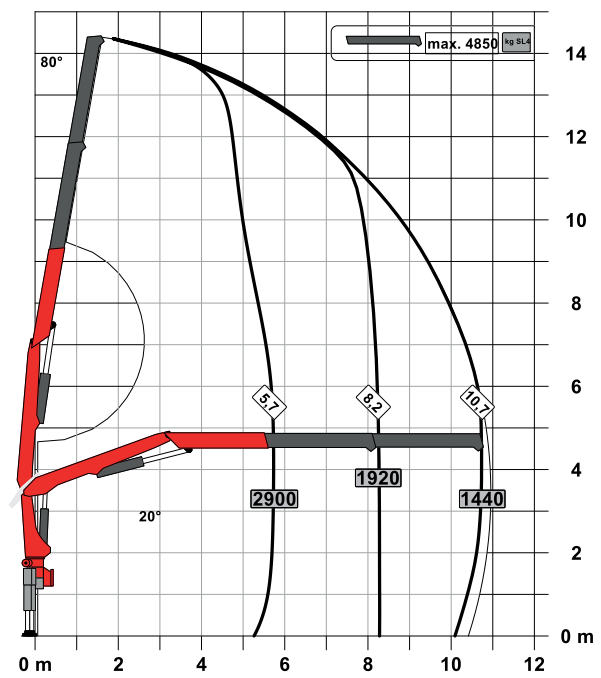


PERFEKTE ABMESSUNGEN

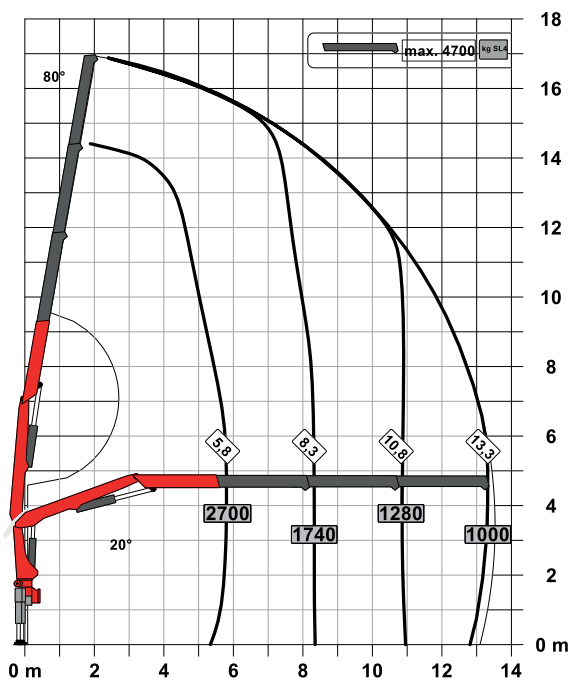
STD SL4



A SL4



B SL4



SLD 3

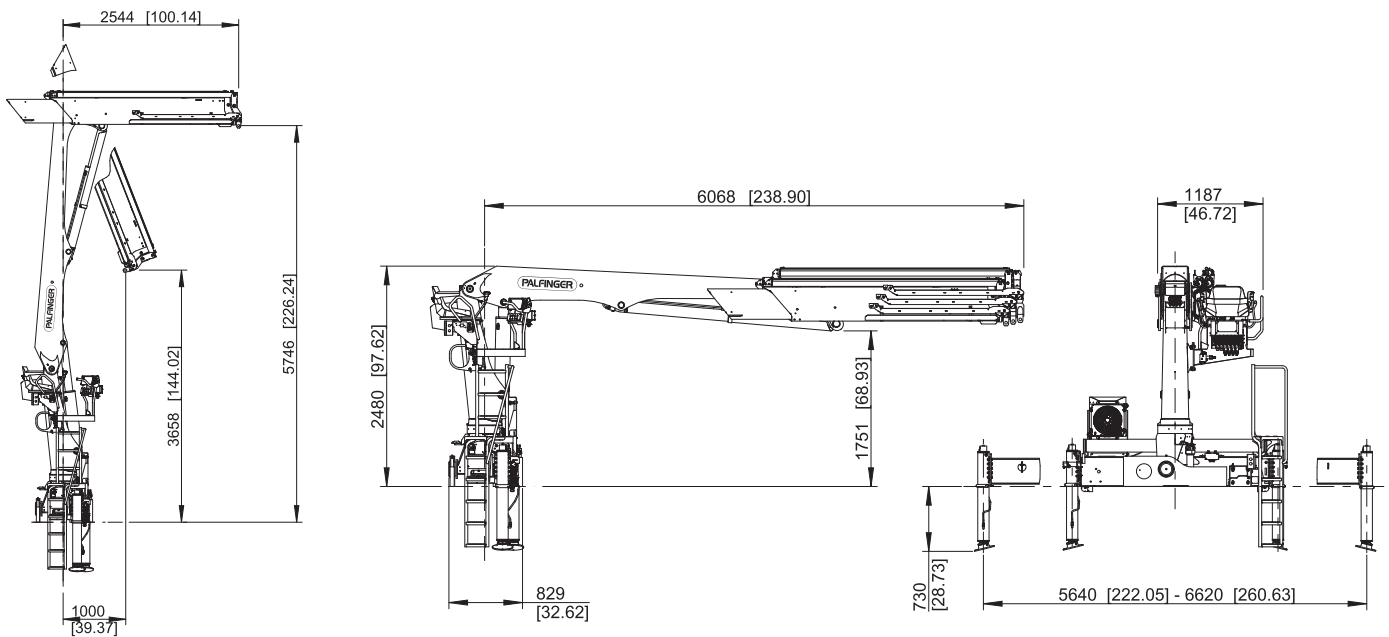
- Single Link
- Paltronic Überlastsicherung
- Hochsitz
- Optional:
 - Standsicherheitsüberwachung ISC-S (Standard bei CE), HPSC-L, HPSC-E
- NON-CE und CE Ausführung

Technische Daten EN 12999 HC1 HD4/S2



Max. Hubmoment	17,7 mt / 173,5 kNm
Max. Hubkraft	5000 kg / 49,1 kN
Max. hydraulische Reichweite	13,5 m
Schwenkbereich	440°
Schwenkmoment	2,3 mt / 22,6 kNm
Abstützbreite (std./max.)	5,6 m / 6,6 m
Kranbreite zusammengelegt	2,55 m
Max. Betriebsdruck	300 bar
Eigengewicht (Std.)	2270 kg

ABMESSUNGEN



KP-PK18001SLDL2+DE

Die abgebildeten Krane sind teilweise mit Wunschausrüstung ausgestattet und entsprechen nicht immer der Standardausführung. Beim Kranaufbau sind länderspezifische Vorschriften zu beachten. Maßangaben unverbindlich. Technische Änderungen, Irrtümer und Übersetzungsfehler vorbehalten.