

PK 13.501 SLD 1 A

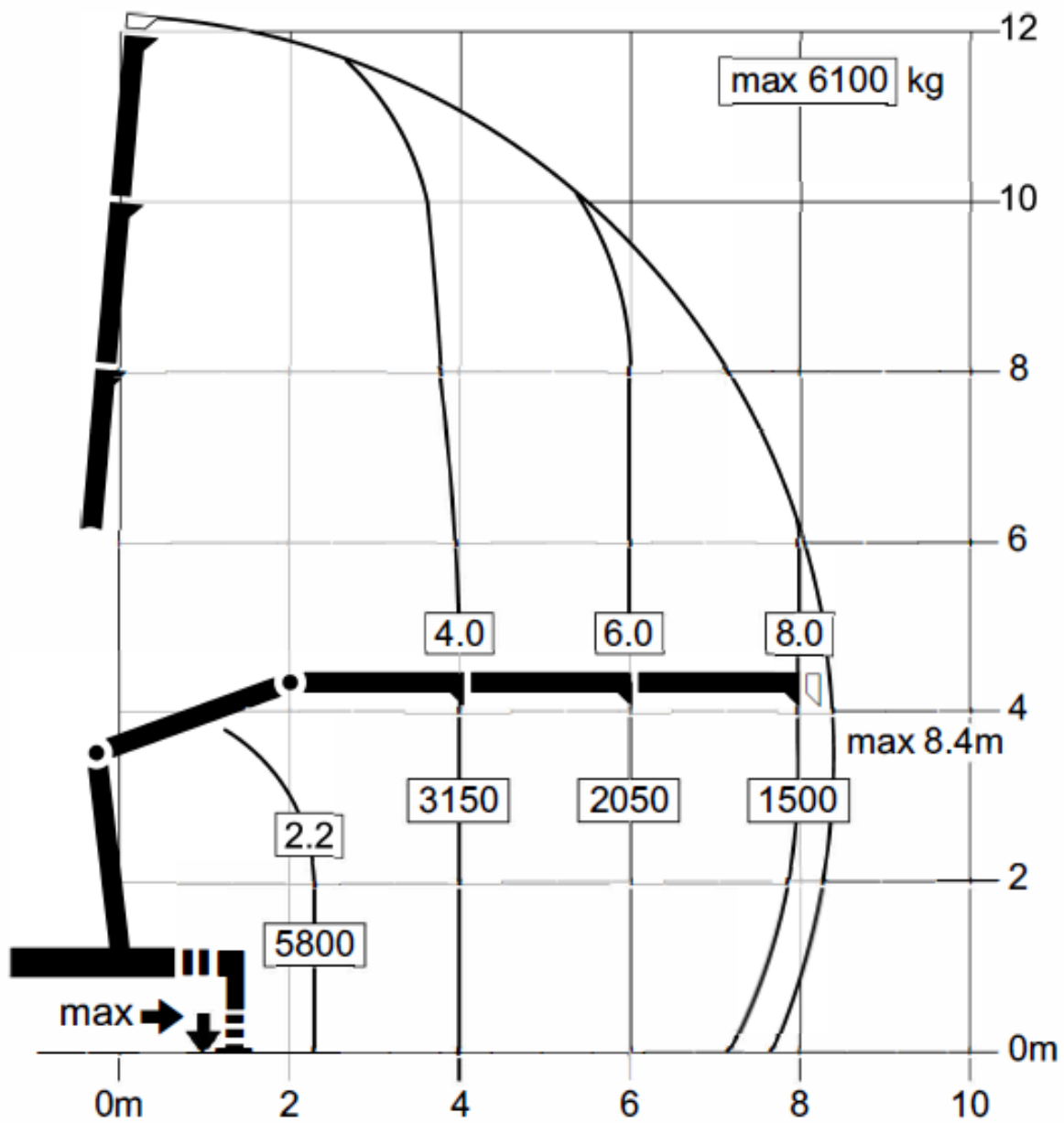
**SISTEMAS HIDRAULICOS
Y ELECTRONICOS BIEN
CONSTRUIDOS**

EXCELENCIA DE POR VIDA



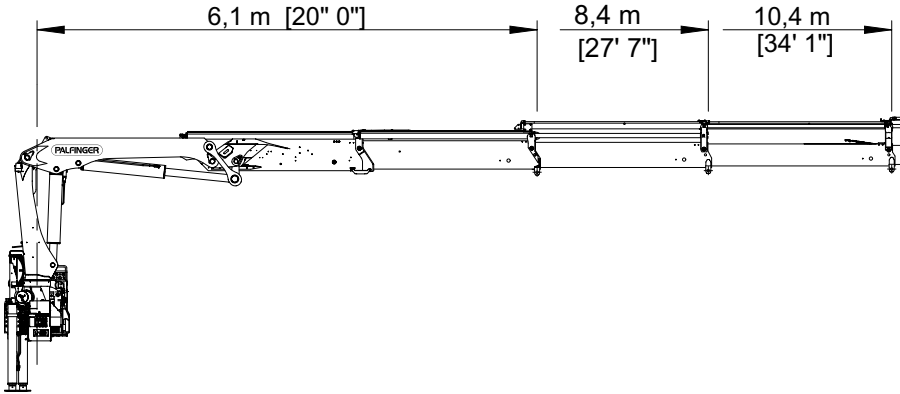
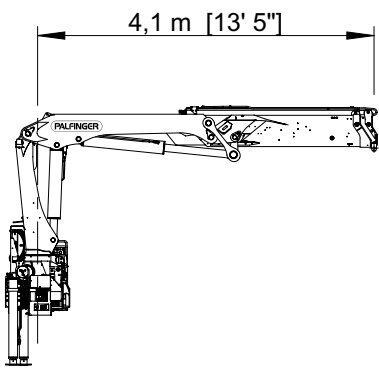
DIMENSIONES PERFECTAS

PK 13.501 SLD 1 A

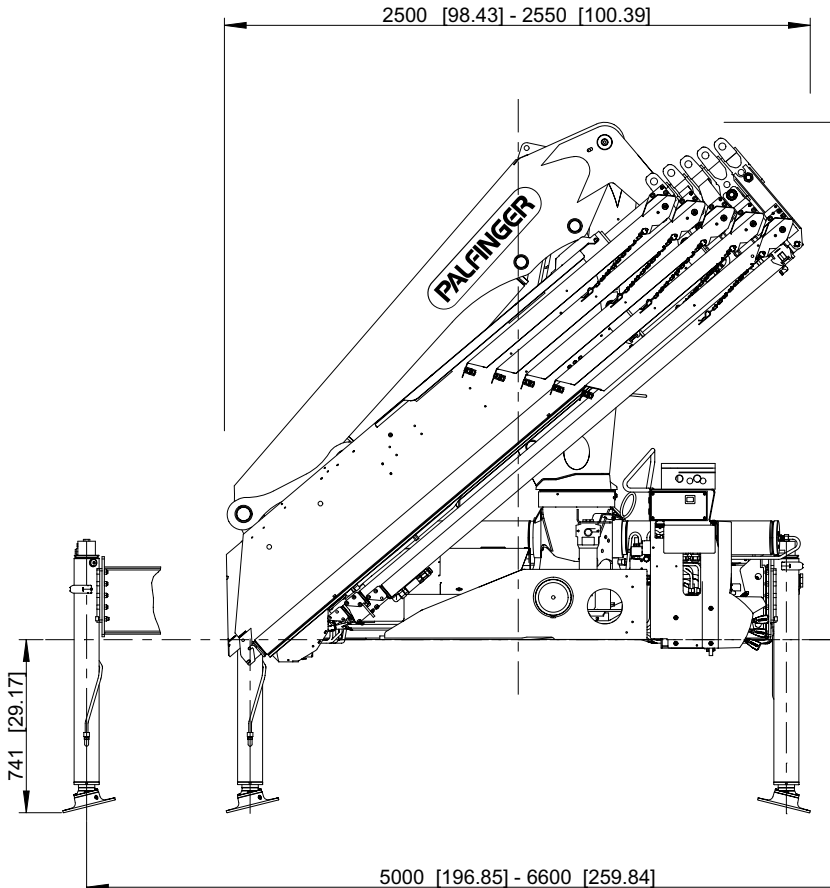
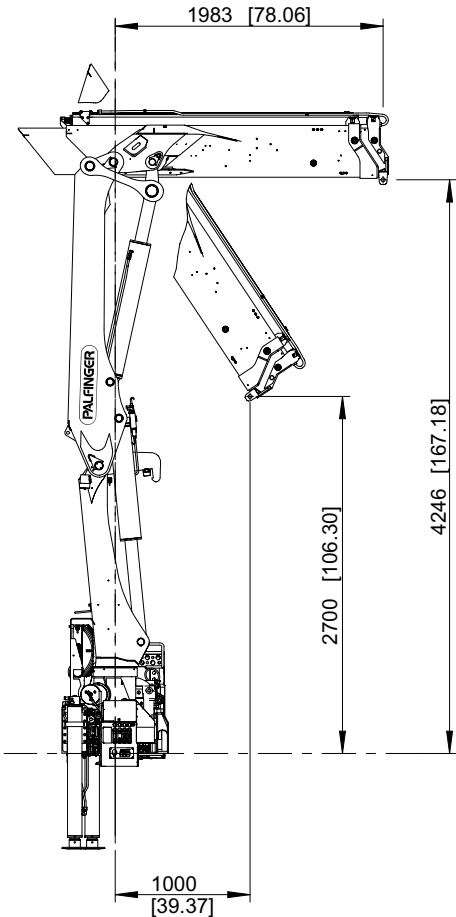


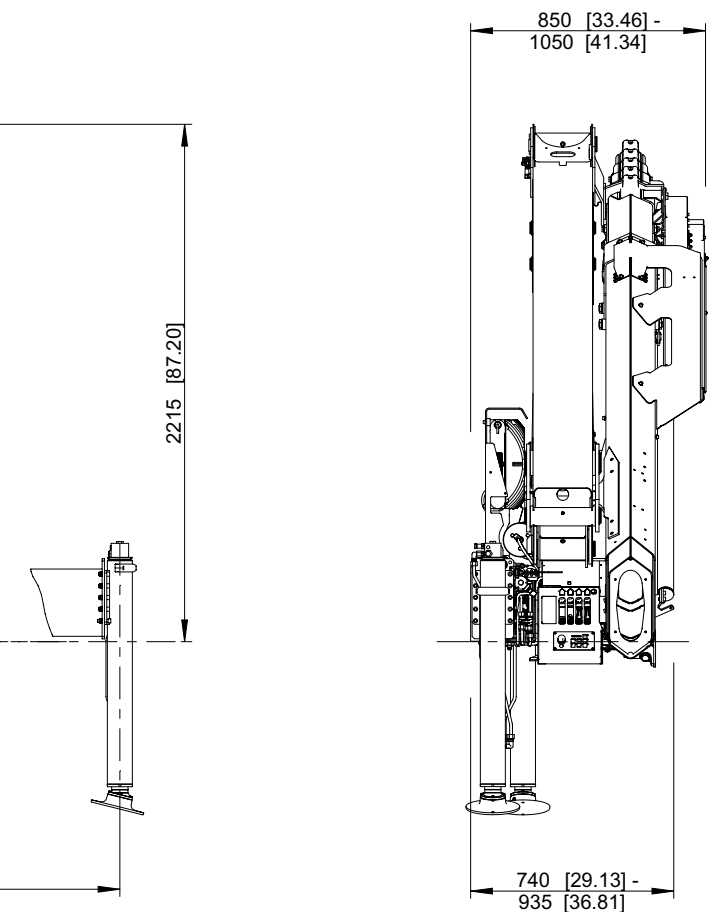
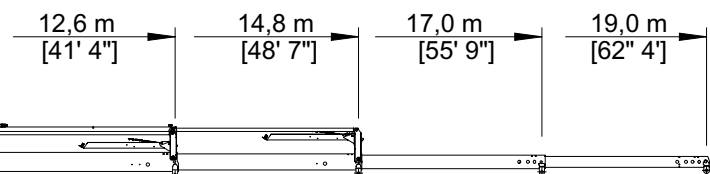
DIMENSIONES PERFECTAS

VARIANTES DE EXTENSIONES



DIMENSIONES





Especificaciones Tecnicas

EN 12999 HC1 HD4/S2

Max. momento de carga (std)	13.1 mt/128.8 kNm	94,960 ft.lb
Max. capacidad de carga (std)	6200 kg/60.8 kN	13,700 lb
Max. alcance hidraulico (D)	14.4 m	48' 7"
Max. alcance manual	19.0 m	62' 4"
Angulo de rotacion	420°	
Momento de rotacion	1.6 mt/15.7 kNm	11,580 ft.lb
Max. ancho de gatos	5.0 m/6.6 m	16' 5"/21' 8"
Espacio de montaje	0.74 m	2' 5"
Ancho plegada	2.50 m	8' 2"
Max. presion de operacion	330 bar	4,785 psi
Capacidad de bomba recomendada	de 35 l/min a 50 l/min	9.2 US gpm 13.2 US gpm
Peso muerto (std.)	1510 kg	3,330 lb

KP-PK13/14SLDL1+EN

Las gruas mostradas en este folleto están equipadas con opciones y no siempre corresponden a la versión estándar. Deben observarse las regulaciones específicas de cada país. Las dimensiones pueden variar. Sujeto a cambios técnicos, errores y errores de traducción.