

PALFINGER

PK 13002 | 14002 EH

FIABLE Y VERSÁTIL – EL SOCIO IDEAL EN LA ECONOMÍA MUNICIPAL

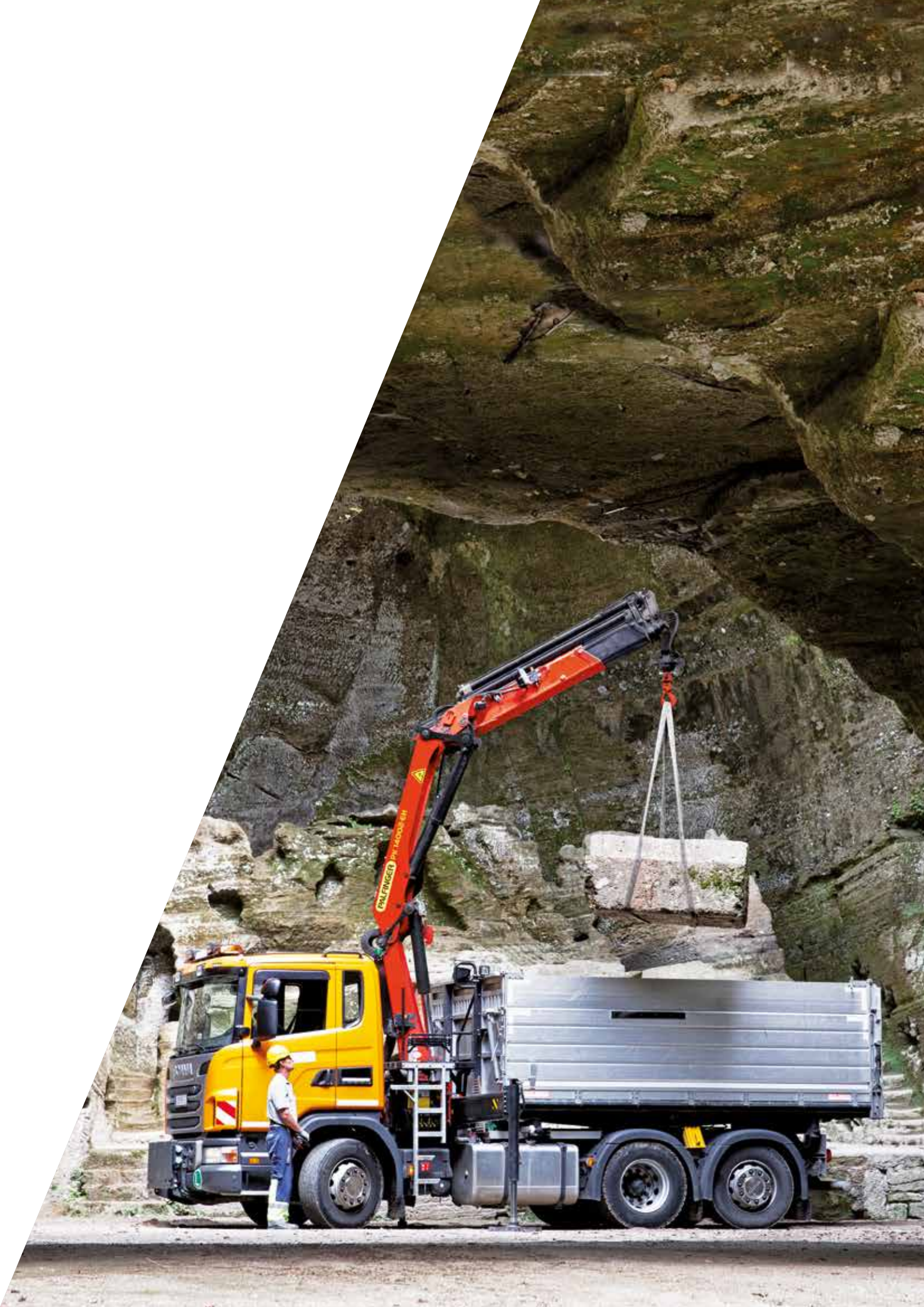
LIFETIME EXCELLENCE



LIFETIME EXCELLENCE

Las grúas articuladas PALFINGER convencen por su ciclo de vida útil superior. Son las más económicas y fiables, durante toda la vida útil del producto. Desde la búsqueda de soluciones hasta la reventa.

- **Orientado a la aportación de soluciones**
- **De valor fijo**
- **Económico**
- **Fiable**
- **De fácil mantenimiento**
- **Respetuoso con el medio ambiente**
- **De fácil manejo**
- **Listo para su uso**



POWER LINK PLUS. FLEXIBILIDAD AL MÁXIMO.

- Mayor carga útil gracias a su diseño ligero inteligente
- Un aspecto perfecto y una excelente conservación gracias a su tecnología de revestimiento
- Máximo aprovechamiento del área de trabajo mediante la tecnología HPSC
- Mayor número de aplicaciones gracias al equipamiento de mangueras
- Mayor potencia de elevación gracias a la tecnología E-HPLS





CALIDAD SUPERIOR EN DISEÑO Y PRESTACIONES

12 Highlights



Power Link Plus
Amplia variedad de usos

Gracias a su brazo articulado sobreextensible 15 grados, puede acceder a través de puertas bajas y también trabajar dentro de edificios. Trabajos de grúa pesados – incluso en condiciones difíciles.



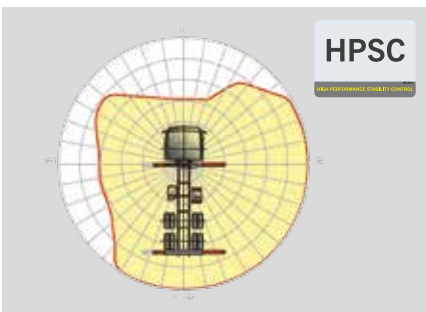
Sistema de prolongas de bajo mantenimiento
Reduce los costes de servicio técnico

Con elementos deslizantes de plástico especial y el revestimiento KTL de alta calidad, este sistema de brazo de elevación supone un coste de servicio técnico considerablemente menor para el operario. Esto ahorra tiempo y dinero, protegiendo el medio ambiente.



High Speed Extension
Para aplicaciones de trabajo eficientes

La High Speed Extension incorporada de serie aumenta la velocidad de extensión del sistema de brazo de elevación. La grúa funciona de forma mucho más rápida y económica.



HPSC
Máximo aprovechamiento del área de trabajo

La posición variable de gatos que permite el High Performance Stability Control System permite aprovechar al máximo la potencia de elevación. También puede emplearse la grúa en circunstancias de espacio limitado.



PAL 50
Confort y seguridad

Con Paltronic 50, PALFINGER ofrece un sistema electrónico de control para la grúa de serie. Este sistema electrónico diseñado a medida controla y supervisa la grúa y permite un manejo más sencillo y seguro de ésta.



Panel de control
Toda la información de un vistazo

Toda la información importante relativa a la grúa se encuentra visible en el panel de control principal. Un indicador digital cuenta y muestra las horas de servicio. La palanca de control ergonómica y el paquete de iluminación opcional ofrecen seguridad y confort incluso en las condiciones de visibilidad más desfavorables.



Tecnología de revestimiento

Protección de superficies al máximo nivel

La base para una protección de superficies perfecta es el revestimiento KTL. Después, los componentes reciben otro revestimiento en el equipo de recubrimiento de polvo o bien se pintan mediante un robot de pintura con un barniz protector de dos componentes. Excelente conservación y protección contra la corrosión durante toda la vida de la grúa.



Diseño funcional

Práctica y atractiva

Las robustas cubiertas de plástico protegen las piezas de la grúa de suciedad y daños. Aspecto mejorado y una mayor comodidad de manejo – durante toda la vida de la grúa.



Radioccontrol remoto

Interacción con el usuario

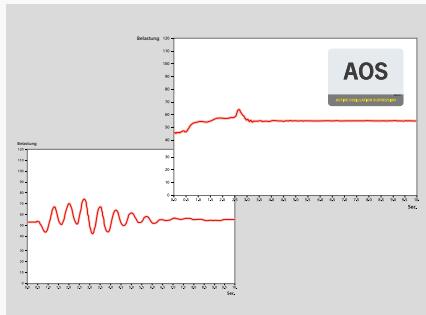
Los radioccontrol remotos de PALFINGER pueden equiparse opcionalmente con palancas lineales o en cruz. En todos los modelos EH, una pantalla LED informa al operario de la grúa sobre los diferentes estados de servicio.



Equipamiento de mangueras para dispositivos adicionales

Versátil y fácil de usar

El equipamiento de mangueras permite conectar de forma muy sencilla los dispositivos adicionales. El equipamiento de mangueras se encuentra protegido en los pasamangueras.



AOS

Máxima precisión y seguridad

El sistema de amortiguación activa de la oscilación impide una „post oscilación“ mediante la frenada rápida o el cambio de carga. Se reducen los picos de tensión en el sistema de descenso, y se minimiza la fatiga de materiales y el desgaste. Esto aumenta el valor de reventa.



Paquete de iluminación*

Mayor seguridad durante la noche

Los diodos que iluminan el puesto de mando por atrás simplifican la lectura de los indicadores de las funciones de la máquina y ofrecen al conductor una visión rápida de conjunto durante el proceso de trabajo. Los diodos luminosos de aviso en los gatos de apoyo significan más seguridad para el conductor de la grúa y para los peatones.



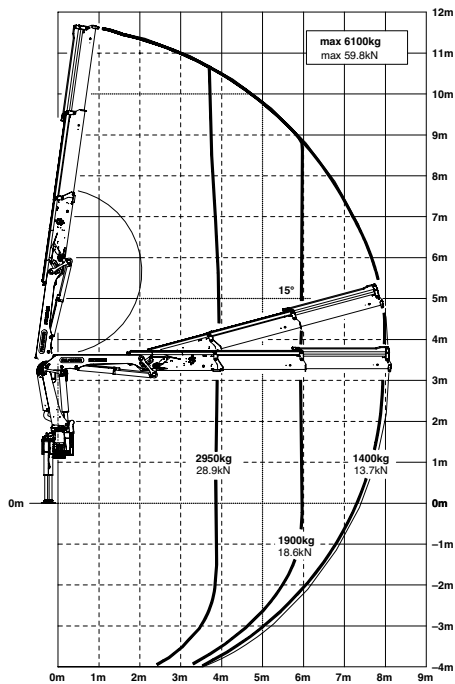
* Equipo opcional / Equipamiento específico de cada país

PK 13002

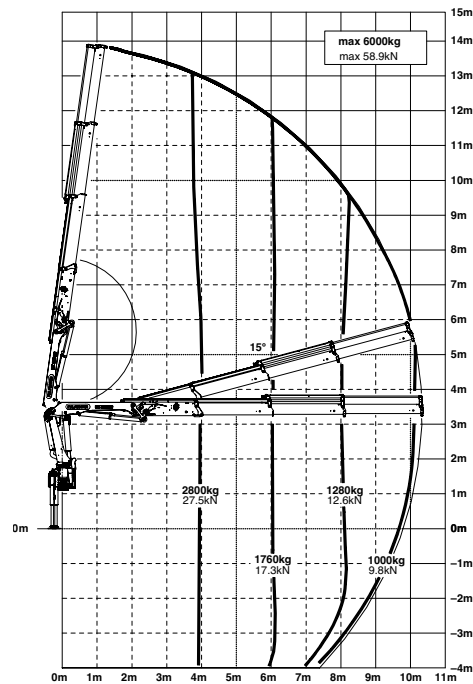
HIGH PERFORMANCE

Excelente relación potencia-peso.

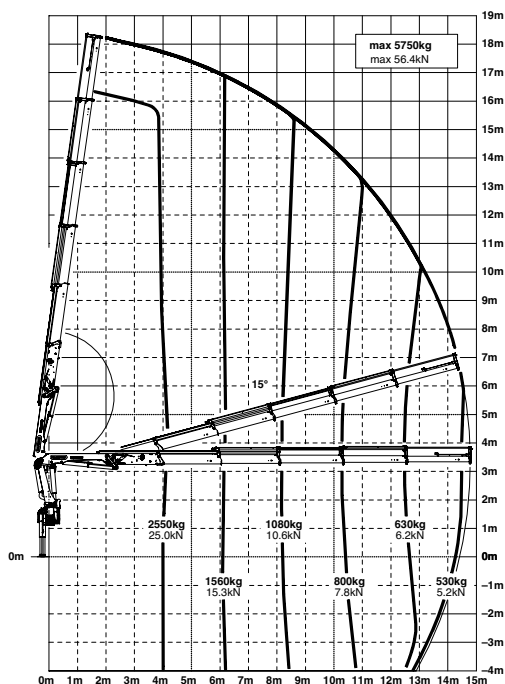
A



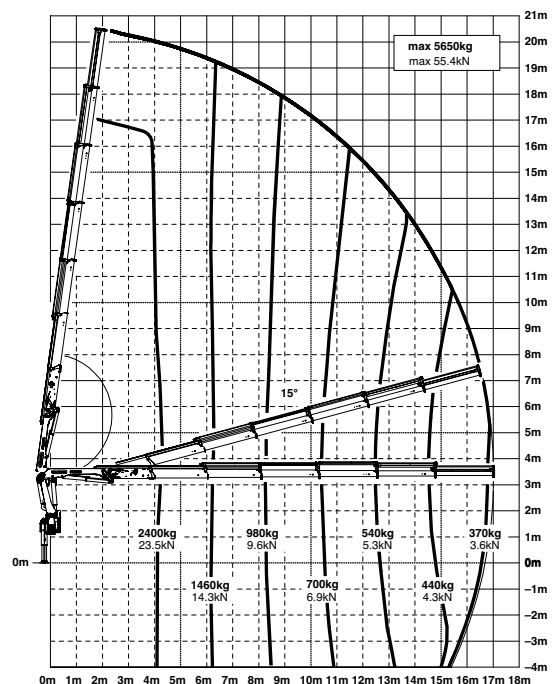
B



D



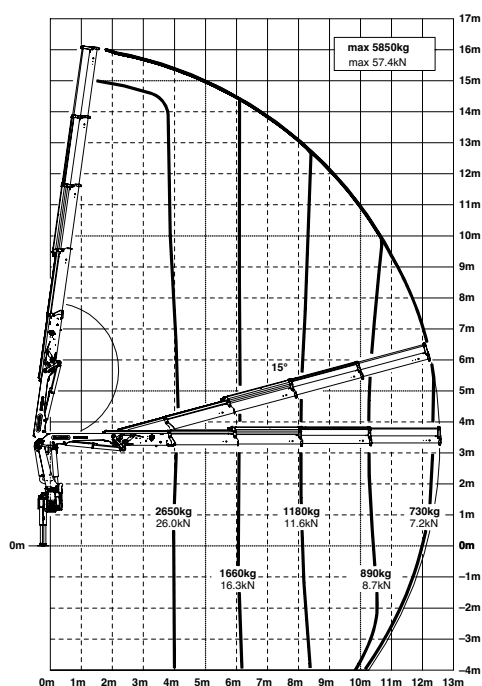
E



Los alcances están indicados con el brazo principal a 20° y por ello no son los alcances máximos de la grúa.

Capacidad

C



max.	6100 kg / 59,8 kN	A
3,9 m	2950 kg / 28,9 kN	
5,9 m	1900 kg / 18,6 kN	
7,9 m	1400 kg / 13,7 kN	

max.	6000 kg / 58,9 kN	B
4,0 m	2800 kg / 27,5 kN	
6,0 m	1760 kg / 17,3 kN	
8,0 m	1280 kg / 12,6 kN	
10,1 m	1000 kg / 9,8 kN	
12,4 m*	740 kg / 7,3 kN	
14,6 m*	570 kg / 5,6 kN	

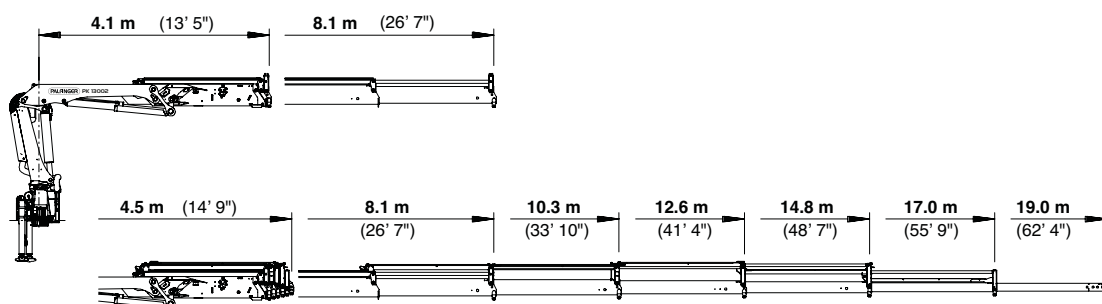
max.	5850 kg / 57,4 kN	C
4,1 m	2650 kg / 26,0 kN	
6,1 m	1660 kg / 16,3 kN	
8,1 m	1180 kg / 11,6 kN	
10,2 m	890 kg / 8,7 kN	
12,4 m	730 kg / 7,2 kN	
14,6 m*	560 kg / 5,5 kN	
16,8 m*	440 kg / 4,3 kN	

max.	5750 kg / 56,4 kN	D
4,2 m	2550 kg / 25,0 kN	
6,2 m	1560 kg / 15,3 kN	
8,2 m	1080 kg / 10,6 kN	
10,3 m	800 kg / 7,8 kN	
12,5 m	630 kg / 6,2 kN	
14,6 m	530 kg / 5,2 kN	
16,8 m*	410 kg / 4,0 kN	
18,8 m*	340 kg / 3,3 kN	

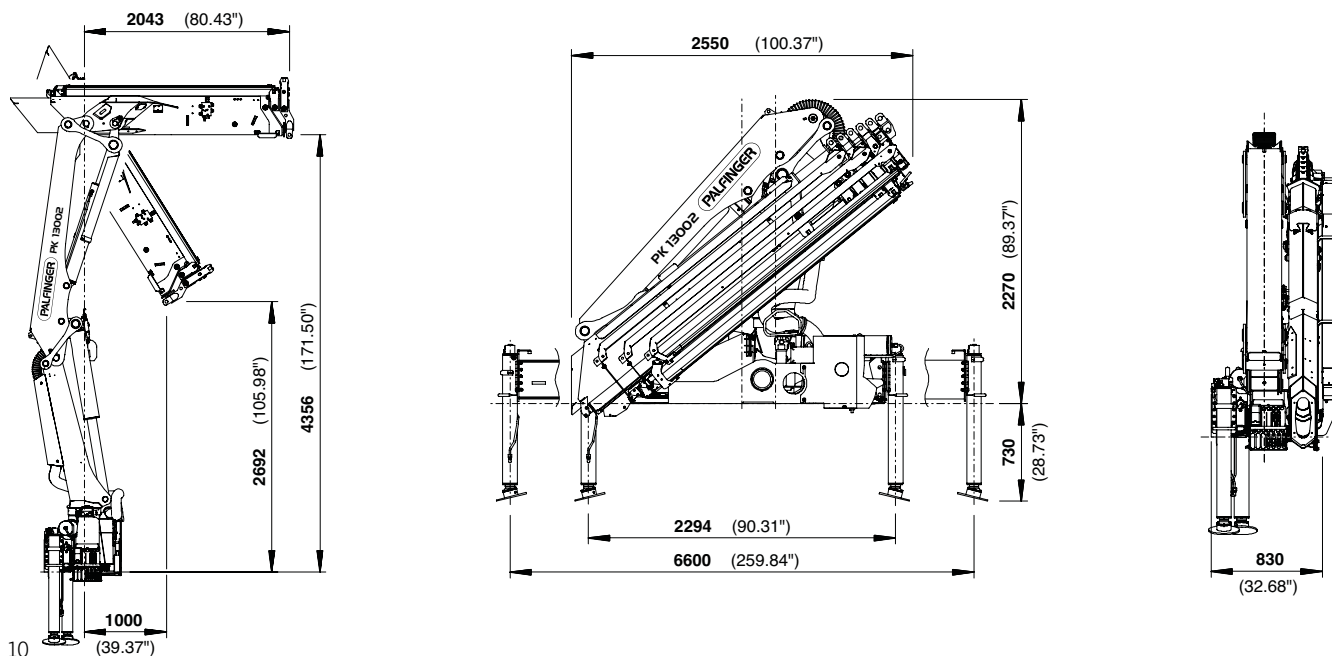
max.	5650 kg / 55,4 kN	E
4,3 m	2400 kg / 23,5 kN	
6,3 m	1460 kg / 14,3 kN	
8,3 m	980 kg / 9,6 kN	
10,4 m	700 kg / 6,9 kN	
12,6 m	540 kg / 5,3 kN	
14,7 m	440 kg / 4,3 kN	
16,8 m	370 kg / 3,6 kN	
18,9 m*	300 kg / 2,9 kN	

DIMENSIONES PERFECTAS

VARIANTES DE PROLONGAS



DIMENSIONES



Datos técnicos

EN 12999 HC1 HD4/B3

PK 13002

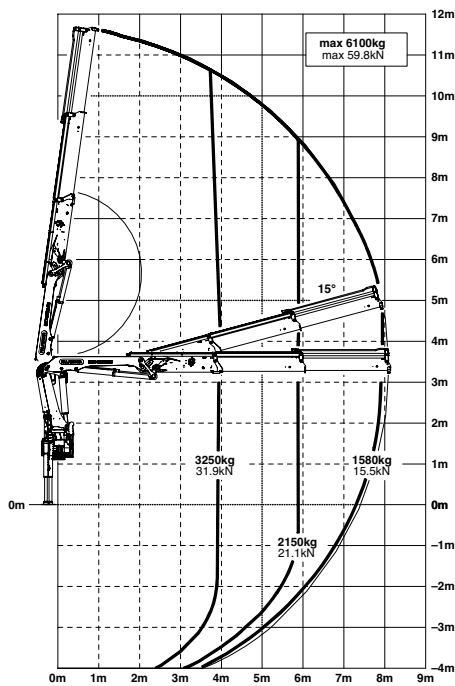
Par de elevación máximo	12,0 mt/117,7 kNm
Capacidad máxima	6200 kg/60,8 kN
Alcance hidráulico	17,0 m
Alcance manual máximo	19,0 m
Ángulo de giro	420°
Par de giro neto	1,6 mt/15,7 kNm
Anchura de apoyo	5,0 m/6,6 m
Espacio para montaje (std) minimal	0,83 m
Anchura grúa plegada	2,51 m
Presión de trabajo	320 bar
Caudal recomendado	de 35 l/min a 50 l/min
Peso propio (std)	1764 kg

PK 14002 EH

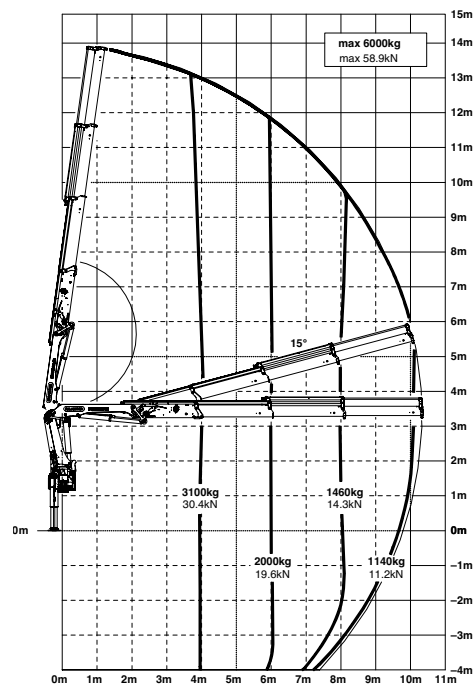
HIGH PERFORMANCE

Sinergia entre funcionalidad y diseño.

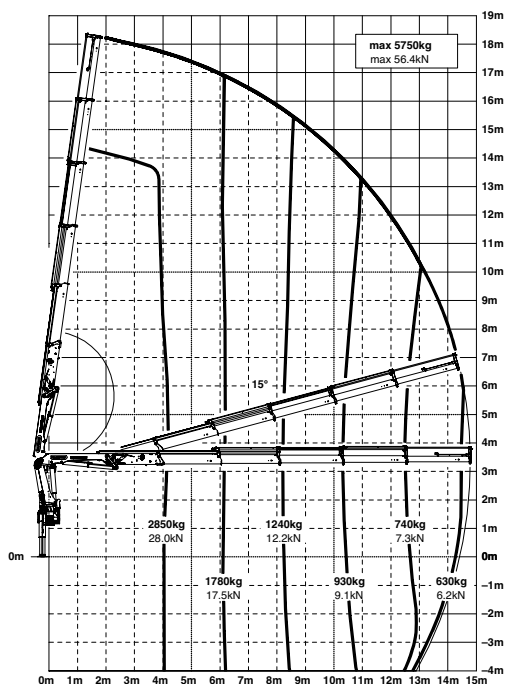
A



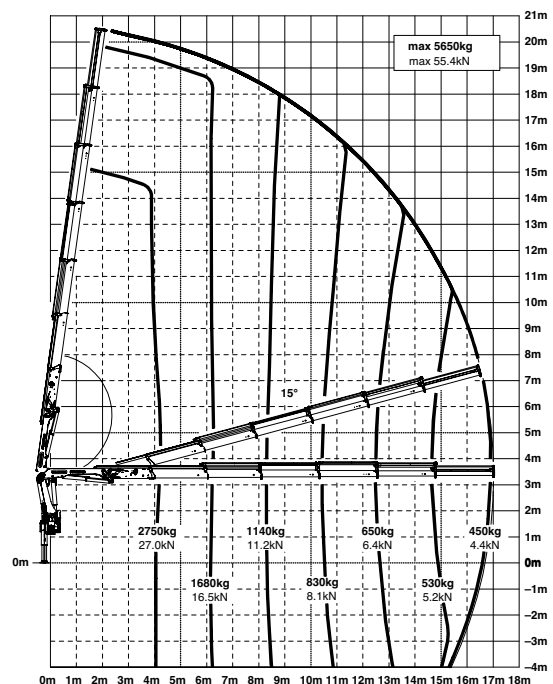
B



D



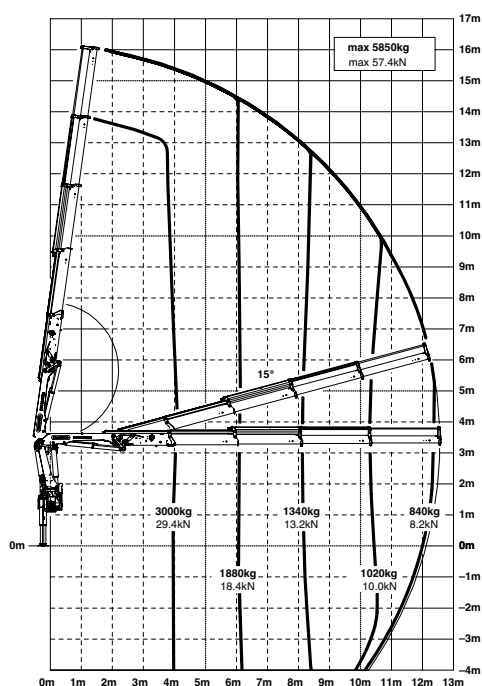
E



Los alcances están indicados con el brazo principal a 20° y por ello no son los alcances máximos de la grúa.

Capacidad

C



max.	6100 kg / 59,8 kN	A
3,9 m	3250 kg / 31,9 kN	
5,9 m	2150 kg / 21,1 kN	
7,9 m	1580 kg / 15,5 kN	

max.	6000 kg / 58,9 kN	B
4,0 m	3100 kg / 30,4 kN	
6,0 m	2000 kg / 19,6 kN	
8,0 m	1460 kg / 11,2 kN	
10,1 m	1140 kg / 11,2 kN	
12,4 m*	860 kg / 8,4 kN	
14,6 m*	670 kg / 6,6 kN	

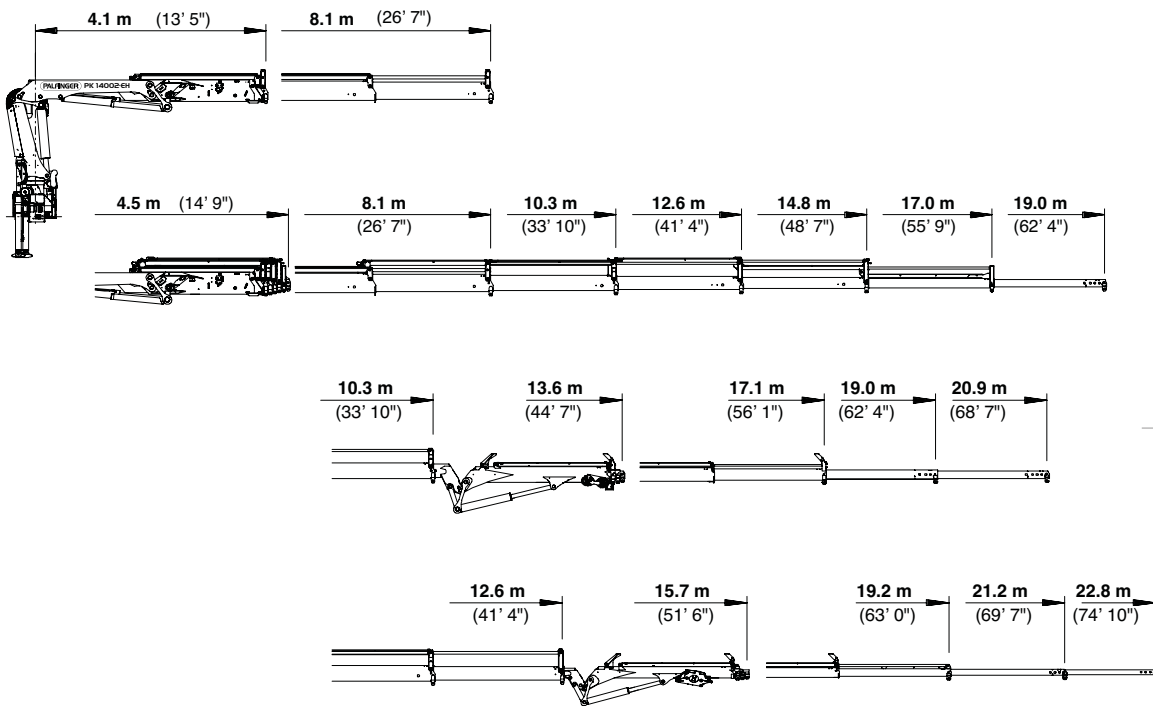
max.	5850 kg / 57,4 kN	C
4,1 m	3000 kg / 29,4 kN	
6,1 m	1880 kg / 18,4 kN	
8,1 m	1340 kg / 13,1 kN	
10,2 m	1020 kg / 10,0 kN	
12,4 m	840 kg / 8,2 kN	
14,6 m*	660 kg / 6,5 kN	
16,8 m*	530 kg / 5,2 kN	

max.	5750 kg / 56,4 kN	D
4,2 m	2850 kg / 28,0 kN	
6,2 m	1780 kg / 17,5 kN	
8,2 m	1240 kg / 12,2 kN	
10,3 m	930 kg / 9,1 kN	
12,5 m	740 kg / 7,3 kN	
14,6 m	630 kg / 6,2 kN	
16,8 m*	500 kg / 4,9 kN	
18,8 m*	410 kg / 4,0 kN	

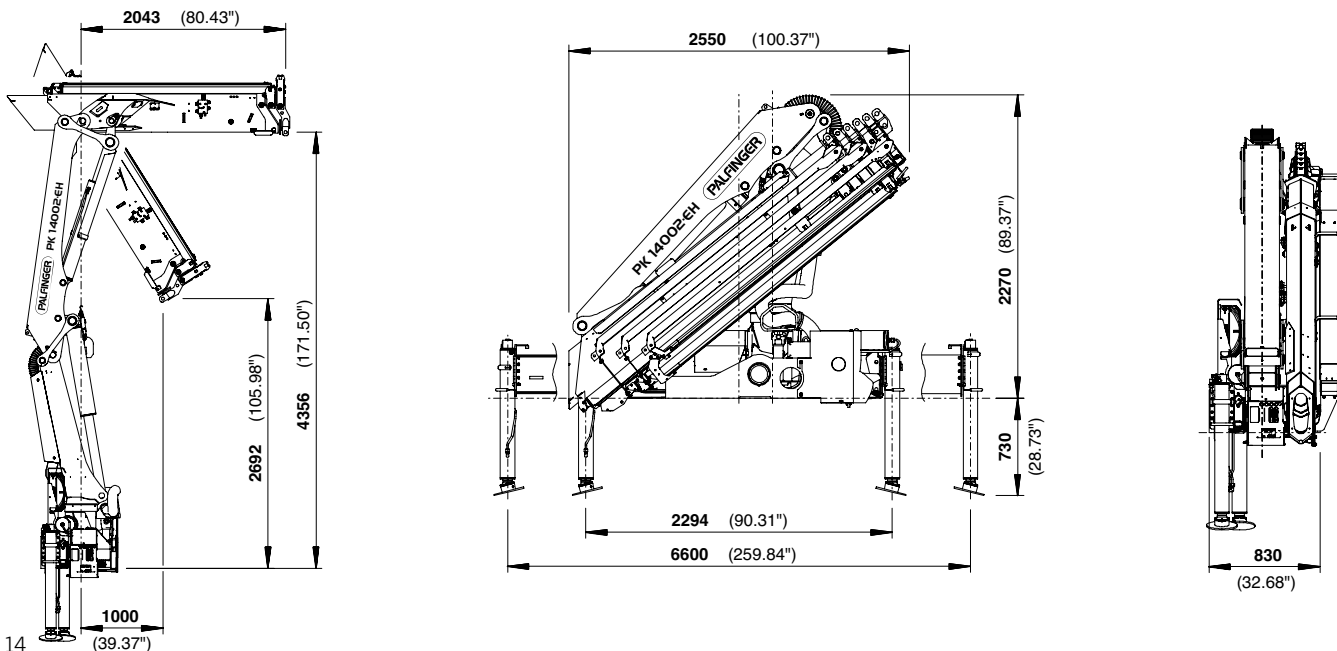
max.	5650 kg / 55,4 kN	E
4,3 m	2750 kg / 27,0 kN	
6,3 m	1680 kg / 16,5 kN	
8,3 m	1140 kg / 11,2 kN	
10,4 m	830 kg / 8,1 kN	
12,6 m	650 kg / 6,4 kN	
14,7 m	530 kg / 5,2 kN	
16,8 m	450 kg / 4,4 kN	
18,9 m*	370 kg / 3,6 kN	

DIMENSIONES PERFECTAS

VARIANTES DE PROLONGAS



DIMENSIONES



Datos técnicos

EN 12999 HC1 HD4/B3

PK 14002 EH

Par de elevación máximo	13,4 mt/131,0 kNm
Capacidad máxima	6200 kg/60,8 kN
Alcance hidráulico	17,0 m
Alcance manual máximo	19,0 m
Alcance máximo (con fly-jib)	23,0 m
Ángulo de giro	420°

B PJ060A JV2

Par de giro neto	1,6 mt/15,7 kNm
Anchura de apoyo	5,0 m/6,6 m
Espacio para montaje (std) minimal	0,83 m
Anchura grúa plegada	2,51 m
Presión de trabajo	350 bar
Caudal recomendado	de 50 l/min a 70 l/min
Peso propio (std)	1789 kg

C PJ040A JV2

Package-Modell

- E-HPLS
- Paltronic 50
- Mando a distancia por radio con pantalla de diodos
- Distribuidor Danfoss PVG2000
- Radiador de aceite de 8,5 kW
- Depósito de aceite de 140 l



KP-H13/14002EM3+ES

Las grúas de las imágenes están equipadas con elementos parcialmente personalizados y no siempre corresponden al equipamiento de serie. Deben considerarse las regulaciones propias de cada país a la hora de construir las grúas. Los datos relativos a las dimensiones no son vinculantes. Se reservan los derechos a cambios, errores y fallos de traducción.