

PK 10000 PERFORMANCE

**LEISTUNGSSTARK &
WIRTSCHAFTLICH**

LIFETIME EXCELLENCE



LIFETIME EXCELLENCE

Die PALFINGER Landkrane überzeugen durch ihre überlegene Lebenszyklusleistung. Über ihr gesamtes Produktleben hinweg sind sie die Wirtschaftlichsten und Zuverlässigsten. Von der Lösungsfindung bis zum Wiederverkauf.

- **Lösungsorientierter**
- **Wertbeständiger**
- **Wirtschaftlicher**
- **Zuverlässiger**
- **Service-Freundlicher**
- **Umweltfreundlicher**
- **Bediener-Freundlicher**
- **Einsatzbereiter**



BESTES VERHÄLTNISS VON GEWICHT UND HUBKRAFT IN SEINER KLASSE

Der PK 10000 Performance – der optimale Kran für den vielseitigen Einsatz! Durch sein maximales Verhältnis von Gewicht und Hubkraft – führend in seiner Meter-tonnenklasse – und seine praktischen Ausstattungsmerkmale wird er zu Ihrem optimalen Arbeitsgerät.

Die Verwendung von hochfestem Feinkorn-Baustahl und dem neuen 6-Kant-Profil ermöglichen eine enorme hydraulische Reichweite von 12,4 m.





ENORME HYDRAULISCHE REICHWEITE DURCH INNOVATIVE BAUWEISE

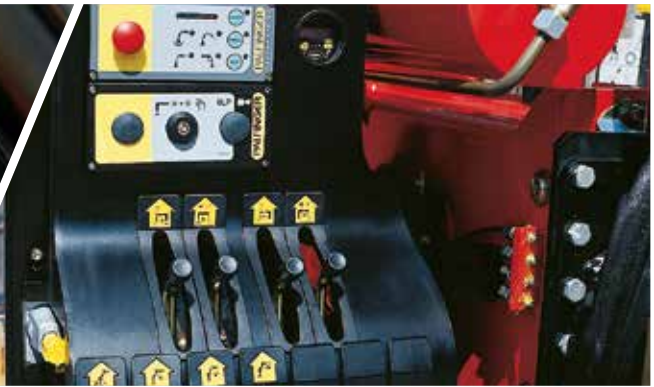
9 Highlights



High Speed Extension

Für effiziente Arbeitseinsätze

Die serienmäßige High Speed Extension erhöht die Ausschubgeschwindigkeit des Armsystems. Der Kran arbeitet wesentlich schneller und wirtschaftlicher.



Ergonomische Kransteuerung

Alle Informationen auf einen Blick

Die Bedienelemente aller Kranfunktionen sind an der Konsole ergonomisch angeordnet. Das ermöglicht ein bequemes und effizientes Arbeiten. Die Steuerkonsole ist zudem servicefreundlich aufgebaut.



Funkfernsteuerung

Im Dialog mit dem Anwender

Die optionale Funkfernsteuerung mit digitaler Datenübertragung bietet maximale Sicherheit und Komfort. Das im Steuerpult integrierte Display informiert den Kranfahrer kontinuierlich über den aktuellen Auslastungszustand des Kranes. Das Load-Sensing-fähige Proportionalventil ermöglicht in Kombination mit der Funkfernsteuerung ein sehr feinfühliges Steuern des Kranes.



Schlauchausrüstung für Zusatzgeräte

Vielseitig und bedienfreundlich

Mit dieser Option können Sie die Ölversorgung von Zusatzgeräten sicherstellen. Die Schläuche werden in kompakten Schlauchwannen geführt. Dadurch sind sie optimal geschützt.



Innenliegende Öldurchführungen

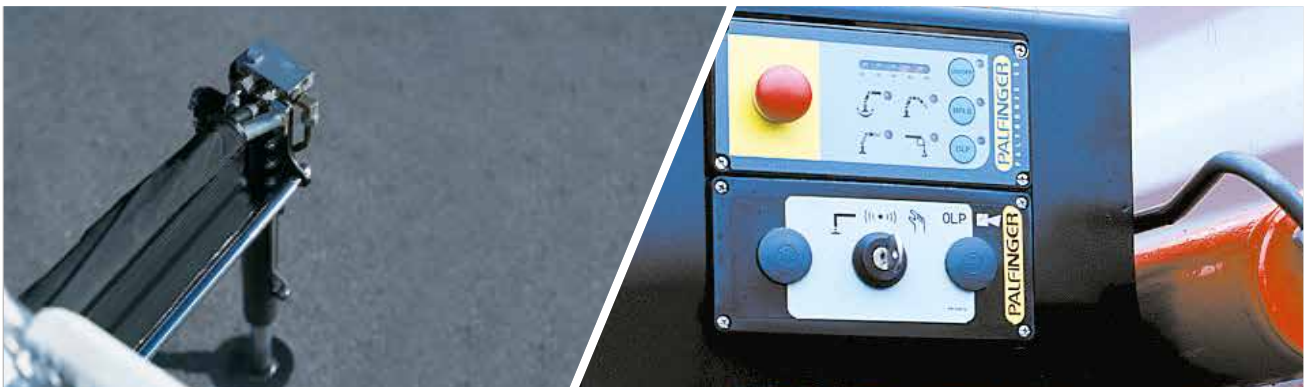
Perfekter Schutz durch kompakte Bauweise

Die innenliegenden Öldurchführungen ermöglichen eine kompakte Bauweise des Ausschubsystems und gewährleisten perfekten Schutz vor Beschädigung.

Zentralschmierung

Optimal geschmiert

Für alle Lager am Grundgestell.



Große Abstützbreiten

Für optimale Standsicherheit

Der PK 10000 Performance passt auf alle gängigen LKW-Fahrgestellrahmen. Drei Abstützbreiten sind möglich: 3,3 m (mechanisch), 4,9 m (mechanisch oder wahlweise hydraulisch) und 5,6 m (hydraulisch)

PAL 50

Komfort und Sicherheit

Das optionale elektronische Steuersystem PALTRONIC 50 ist ein deutliches Plus an Sicherheit und Komfort.



Hydraulische Überlastsicherung

Eingebaute Sicherheitsfunktion

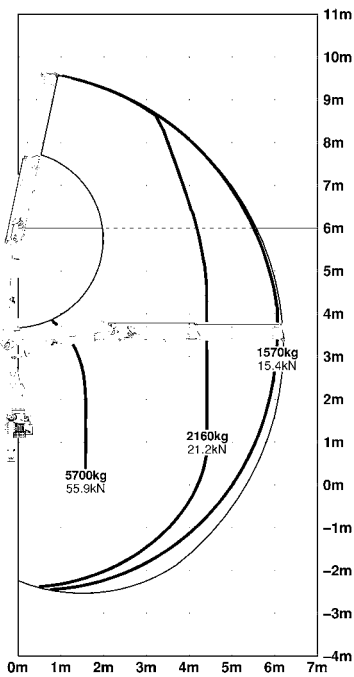
Ebenfalls optional ist die hydraulische Überlastsicherung. Sie sperrt bei Überlastung sofort alle lastmomentvergrößernden Bewegungen.

PK 10000

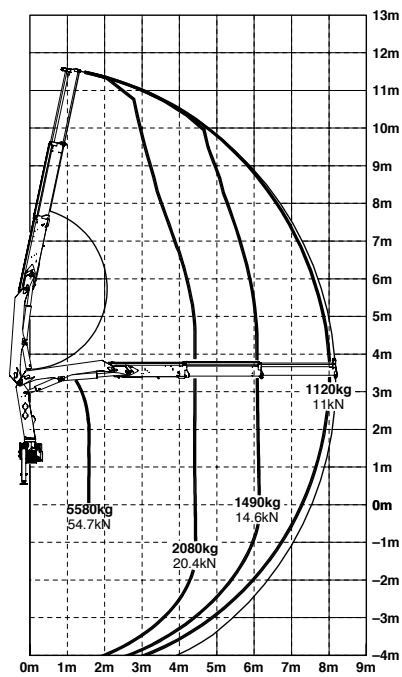
PERFORMANCE

Für Leistung und Sicherheit.

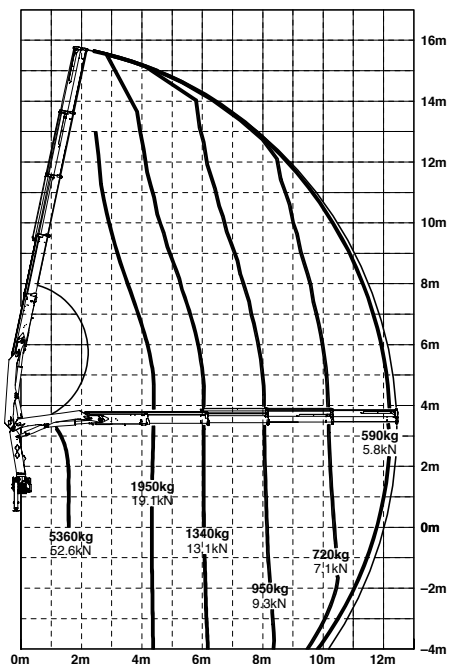
STD



A



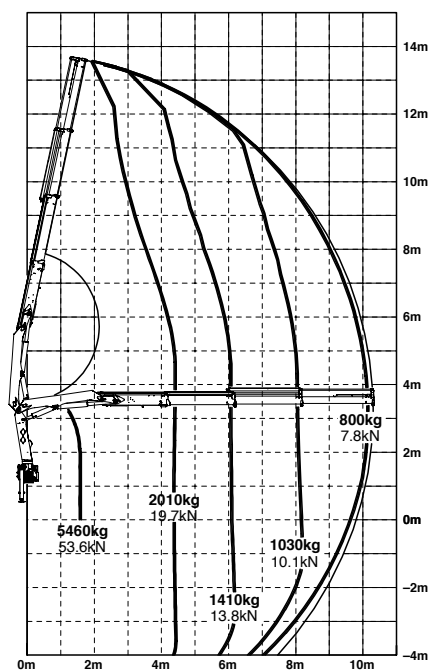
C



Reichweiten sind für 20° Hauptarmstellungen und daher nicht die maximalen Werte.

Hubkräfte

B



max.	5700 kg / 55,9 kN	STD
4,4 m	2160 kg / 21,2 kN	
6,1 m	1570 kg / 15,4 kN	

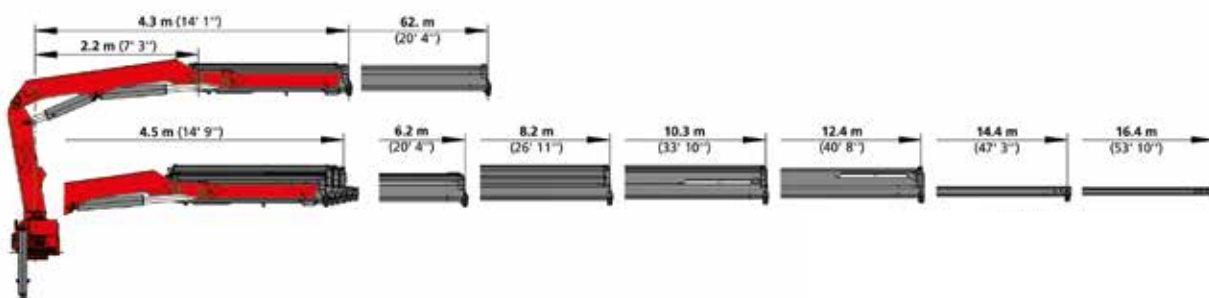
max.	5580 kg / 54,7 kN	A
4,4 m	2080 kg / 20,4 kN	
6,1 m	1490 kg / 14,6 kN	
8,0 m	1120 kg / 11,0 kN	

max.	5460 kg / 53,6 kN	B
4,4 m	2010 kg / 19,7 kN	
6,1 m	1410 kg / 13,8 kN	
8,0 m	1030kg / 10,1 kN	
10,1 m	800 kg / 7,8 kN	
12,4 m*	490 kg / 4,8 kN	
14,4 m*	380 kg / 3,7 kN	
16,4 m*	300 kg / 2,9 kN	

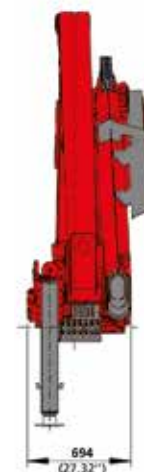
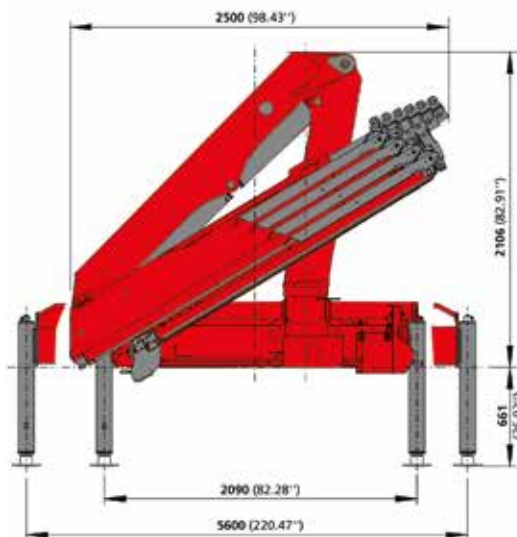
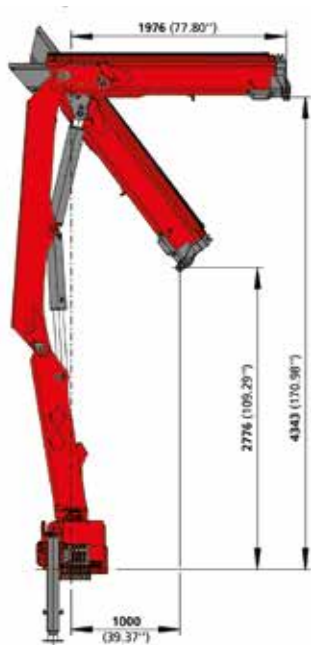
max.	5360 kg / 52,6 kN	C
4,4 m	1950 kg / 19,1 kN	
6,1 m	1340 kg / 13,1 kN	
8,0 m	950 kg / 9,3 kN	
10,1 m	720 kg / 7,1 kN	
12,2 m	590 kg / 5,8 kN	
14,3 m*	350 kg / 3,4 kN	
16,3 m*	280 kg / 2,7 kN	

PERFEKTE ABMESSUNGEN

SCHUBARMVARIANTEN



ABMESSUNGEN



Technische Daten

EN 12999 H1-B3

PK 10000

Max. Hubmoment	9,5 mt/93,5 kNm
Max. Hubkraft	5700 kg/55,9 kN
Max. hydr. Reichweite	12,4 m
Max. mech. Reichweite	16,2 m
Schwenkbereich	400°
Schwenkmoment	1,2 mt/11,8 kNm
Reichweite	6,2 m
Abstützbreite standard	3,3 m
Abstützbreite maximal	5,6 m
Platzbedarf für Montage	0,70 m
Kranbreite zusammengelegt	2,5 m
Max. Betriebsdruck	315 bar
Empfohlene Fördermenge der Pumpe bei Funkfernsteuerungs- und LS-Betrieb	von 30 l/min bis 45 l/min von 45 l/min bis 60 l/min
Eigengewicht Standardkran	1031 kg

KP-PK10000M2+DE

Die abgebildeten Krane sind teilweise mit Wunschausrüstung ausgestattet und entsprechen nicht immer der Standardausführung. Beim Kranaufbau sind länderspezifische Vorschriften zu beachten. Maßangaben unverbindlich. Technische Änderungen vorbehalten.