

# THE NEXT EPSOLUTION THE NEW M-SERIES

LIFETIME EXCELLENCE



**⚠️ CRAZY GOOD**



### 極上品注意

この機械はあまりの良さに  
熱中し過ぎる(良い意味で)影響もあり、  
作業が**止められない**恐れがあります。  
定期的に休憩をお取りください。

# 日本品質

輸入クレーンに対してお客様が持つ、油漏れや亀裂などの悪いイメージを払拭し、お客様が求める最高品質のクレーンをお届けする為に、日本工場での完成検査を行い、日本独自の厳しい品質基準をクリアしたものに、下記のステッカーを貼り出荷しております。



## パルフィンガーブランド

パルフィンガー社は1932年にオーストリアで設立、1980年にエプシロンの製造を開始しました。信頼性の高い製品を提供することで、今日世界中に知られており、エプシロンは林業とリサイクル分野において世界的なリーダーとなりました。エプシロン特有の頑丈な構造、正確な操作性は作業をより簡単かつ効率的にしてくれるので、最高のパフォーマンスを発揮する事を皆様にお約束致します。



パルフィンガー社CEO  
アンドレアス クラウザー

# POWER. WHENEVER.



# リサイクリングの為に最大限に活かす

新しいMシリーズに快適性・耐久性及び外観を追求した結果、期待を上回る製品が完成しました。

デザイン及び技術の新基準を確立したマスタードライブ制御システムや、クラス最長の作業半径を持つブームは業界初、オペレータの快適性及び作業効率向上の為に開発しました。

ニューMシリーズは、お客様の多くの要求を満たせ、頼れる機械です。



# 圧倒的な進化をリサイク リング業界に

驚異的な飛躍をグラップルクレーンに

パルフィンガー・エプシロン設計部では、お客様がこれまで想像すらしなかった全く新しいデザイン・機能・快適性の開発を行っています。そして、この革新的なクレーンを日本のお客様にご提供できるよう、日々技術開発に邁進して参ります。

エプシロン社ザルツブルク工場では他社には無い想像力を持ち、この新しいアイデアをコンピューターシミュレーション解析を行った後、経験豊富なオペレーターがプロト機で妥協のないフィールドテストを何度も繰り返します。問題が出れば“カイゼン”を行い、フィールドテストを合格した物だけが量産化されます。そして、この飽くなきクレーン開発が欧州シェア45%と圧倒的な販売量を生み出しています。弊社では日本のお客様にも自信を持ってエプシロンクレーンをご紹介できることを、誇りに思っております。



# 極上の 制御システム。

マスタードライブは  
パルフィンガーエプシロン独自の新開発トップシートです。

全く新しいこのトップシートは、快適性・操作性が飛躍的に向上しました。パルフィンガーエプシロンの洗練された技術と経験を集約させたこのマスタードライブは、今までに誰も体験したことのないスムーズなクレーン操作が可能になり、長時間の操作でも疲れにくくなりました。メカニカルサスペンション付きの人間工学に基づいたシートは、今までにない極上の座り心地です。

ジョイスティックレバー（油圧制御方式）

パワーステアリングの様な軽い操作感。

多機能アームレスト

アームレストの先に  
スイッチボックスを配置

快適性の高いトップシートは 2 軸（水平と垂直）方向のサスペンションを装備

人間工学に基づいた形状のドイツのグラマー社製シートは動きやすく、安全で安定した着座姿勢がとれ、シートヒーター・体重調整機能・腰部サポートが装備されます。



# 全ては フードの下に



## エプスフード 折りたたみ機構

折りたたみ式フードを採用したため、走行姿勢はコンパクトになります。



エプスフード  
クレーン操作時に、あらゆる天候からもオペレータを守ります。

新開発のエプスフードは業界初!色付きの丈夫なフードは強い日差しや悪天候の中での仕事を、楽しく快適なものにしてくれます。また、走行時はマスタードライブを保護する役割もします。

PALFINGER

点検・修理用開口部

素早く簡単にホース交換できます。

内蔵ホース

特殊な配管技術により、ホースやパイプをクレーン内部に収納する事で損傷リスクを最小限に抑え、ランニングコストを低減します。

# 内蔵すべき。

## 交換が容易な内部配管。

これほどまで整備性の良いクレーンは、パルフィンガーエプシロン以外、世界中どのクレーンメーカーにも存在しません。他のクレーンメーカーの外付けホースの交換作業と比較して、エプシロンの内蔵ホースの交換は大変だと想像されるかもしれませんが、実際は点検・修理用開口部を使って素早く簡単にできます。内蔵ホースは外付けホースと比較し、損傷リスクが非常に少なくなるので、今までホース交換に費やしてきた時間と費用が大幅に減ります。

ロータリー  
ディストリビューター

コラムポスト周りのホースを大幅に削減しました。

コラムポスト

新設計を採用し、耐久性が上がりました。

内部配管ホース  
アウトリガーの油圧ホースを内部へ収納しました。

サービス用開口部



- ロータリーディストリビューター
- ホース経路
- パイプ経路

視野を広げよう。





# 主要諸元

Technical details

## ML

### 1. 作業半径 2. 詳細

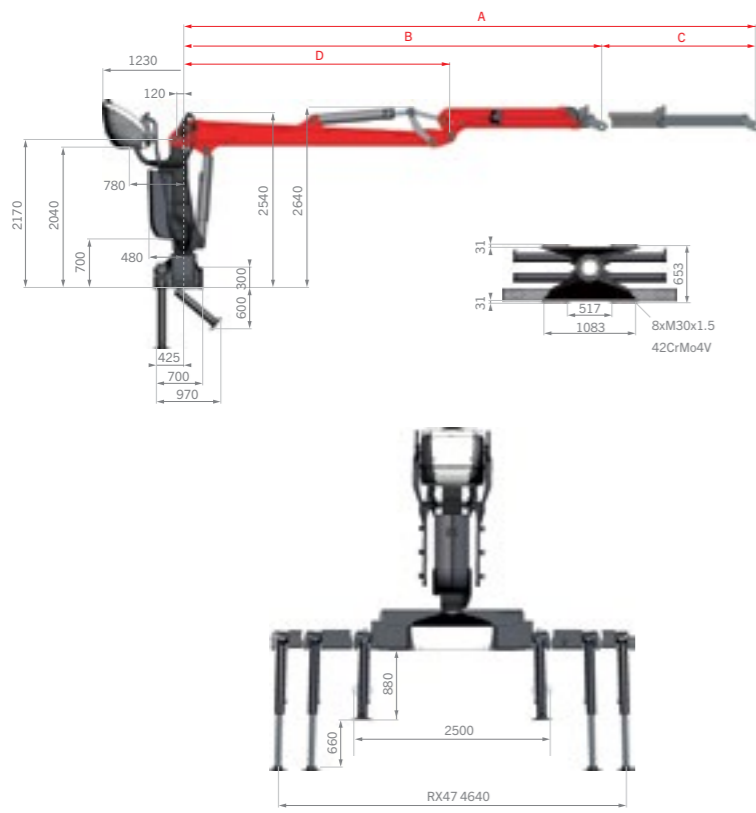
80=8.00m  
83=8.30m  
97=9.70m

クレーン容量  
旋回トルク  
旋回角度  
最大作業半径  
定格圧力  
推奨ポンプ容量  
重量(リンク/ローテータ口除く)  
マスタードライブ

	M10L			M10LD			M12L			M13L		
	80	83	97	80	83	97	80	83	97	80	83	97
クレーン容量 [kNm]	97	95	93	85	95	93	115	113	110	115	113	110
旋回トルク [kNm]	24			24			28			28		
旋回角度 [°]	425			425			425			425		
最大作業半径 [m]	8.0	8.3	9.7	8.0	8.3	9.7	8.0	8.3	9.7	8.0	8.3	9.7
定格圧力 [bar]	220			200			250			280		
推奨ポンプ容量 1K [l/min]	1x80			1x80			1x80			1x80		
推奨ポンプ容量 2K [l/min]	2x70			2x70			2x70			2x70		
推奨ポンプ容量 1K LS [l/min]	1x150			1x150			1x150			1x150		
重量 [kg]	2140	2160	2230	2210	2230	2300	2210	2230	2300	2220	2240	2310

### 3. 寸法

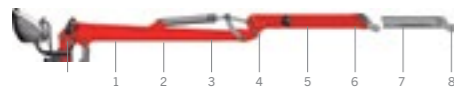
固定サイズ | 可変サイズ



	80	83	97
A	8000	8340	9720
B	6420	6100	6560
C	1580	2240	3160
D	3880	3880	3880
E	3680	3980	3510



### 4. 吊上げ能力



	80	4m	5m	6m	7m	8m
M10L80	2420	1930	1590	1360	1190	
M12L80	2860	2270	1880	1600	1360	



	83	4m	5m	6m	7m	8m
M10L83	2370	1880	1560	1320	1150	
M12L83	2830	2240	1860	1580	1370	



	97	4m	5m	6m	7m	8m	9m
M10L97	2320	1820	1500	1270	1090	960	
M12L97	2760	2190	1800	1530	1320	1170	

リンク/ローテータ口重量は含まず。

## MZ

### 1. 作業半径 2. 詳細

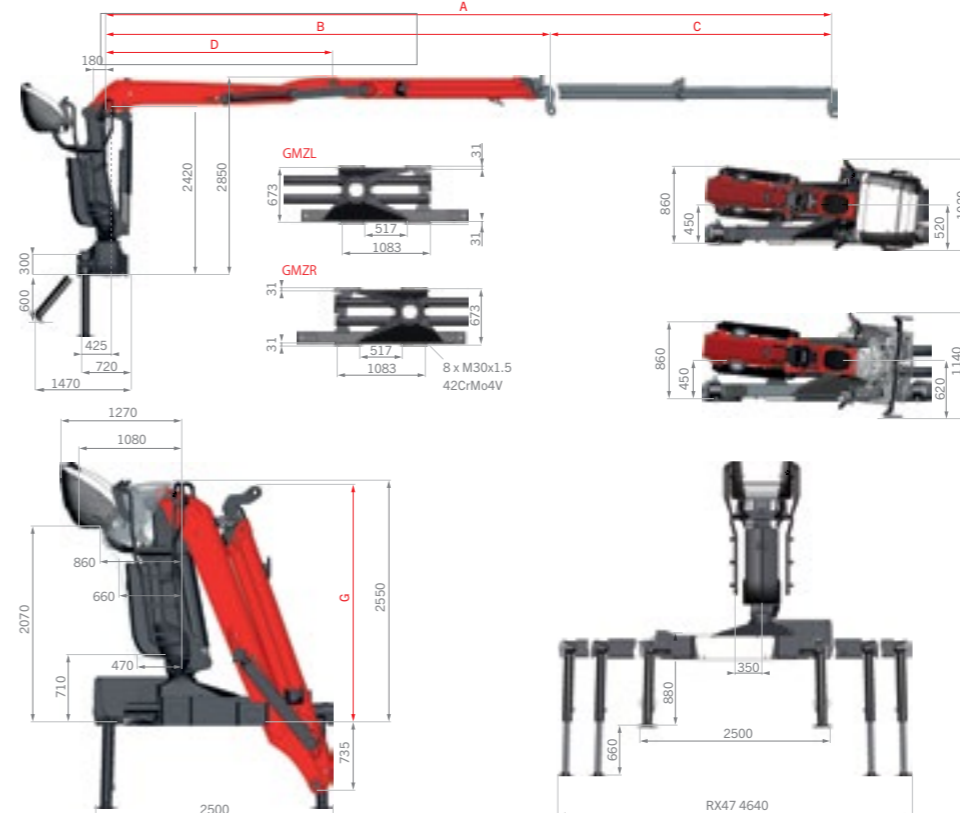
83=8.30m  
91=9.10m  
105=10.50m

クレーン容量  
旋回トルク  
旋回角度  
最大作業半径  
定格圧力  
推奨ポンプ容量  
重量(リンク/ローテータ口除く)  
マスタードライブ

	M10Z			M10ZD			M12Z			M13Z		
	83	91	105	83	91	105	83	91	105	83	91	105
クレーン容量 [kNm]	93	91	87	82	82	82	109	107	104	124	107	104
旋回トルク [kNm]	24			24			28			28		
旋回角度 [°]	425			425			425			425		
最大作業半径 [m]	8.3	9.1	10.5	8.3			8.3	9.1	10.5	8.3	9.1	10.5
定格圧力 [bar]	230			210			260			290		
推奨ポンプ容量 1K [l/min]	1x80			1x80			1x80			1x80		
推奨ポンプ容量 2K [l/min]	2x70			2x70			2x70			2x70		
推奨ポンプ容量 1K LS [l/min]	1x150			1x150			1x150			1x150		
重量 [kg]	2300	2350	2430	2340	2390	2470	2340	2390	2470	2350	2400	2480

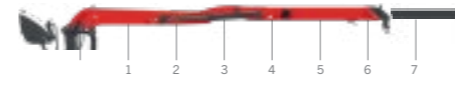
### 3. 寸法

固定サイズ | 可変サイズ

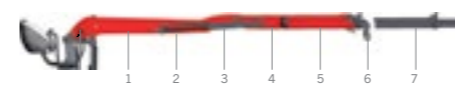


	83	91	105
A	8310	9120	10500
B	6280	5960	6430
C	2035	3160	4070
D	3280	3290	3280
E	1320	1140	1410
F	3240	3500	3140
G	2510	2510	2510

### 4. 吊上げ能力



	83	4m	5m	6m	7m	8m
M10Z83	2320	1840	1510	1280	990	
M10ZD83	2060	1630	1340	1130	880	
M12Z83	2720	2160	1790	1510	1170	



	91	4m	5m	6m	7m	8m
M10Z91	2270	1790	1480	1250	1070	
M10ZD91	2020	1590	1310	1100	950	
M12Z91	2680	2120	1750	1480	1280	



	105	4m	5m	6m	7m	8m	9m	10m
M10Z105	2170	1730	1420	1190	1020	890	680	
M10ZD105	1950	1540	1250	1050	900	780	620	
M12Z105	2600	2050	1690	1420	1230	1080	800	

リンク/ローテータ口重量は含まず。

# あなたの未来への パートナー

パルフィンガーエプシロンクレーンの価値をより感じて頂くため、私達は常に最新技術を導入し、絶えず進化させています。これからも顧客満足度の向上や、ランニングコストの長期的削減を柱に企業努力を継続し、いつまでもお客様のグッドパートナーである事をお約束致します。

エプシロン製造工場(オーストリア)

お問い合わせ先

PR074 JPN 09/2017

日本パルフィンガー株式会社

〒222-0033

神奈川県横浜市港北区新横浜 3-7-18 日総第18ビル

Tel : 045-594-9550 Fax : 03-6685-2984

[www.palfinger.com](http://www.palfinger.com)

本カタログに記載した内容は、予告なしに変更することがあります。

**PALFINGER.COM**