



BENUTZERFREUNDLICH

POP & SAM

OPTIMIERTE WARTUNG

FAHRZEUGE bis zu 9t hzG



BENUTZERFREUNDLICH

- Ergonomische- & einfache Steuerung
- Sicheres Arbeiten durch moderne Sensorik
- Geeignet für verschiedene Behälterlängen
- Höchste Zuverlässigkeit



POP & SAM

POP - Palfinger Original Protection

- Integral-Oberflächenschutz nach ISO12944 Klasse 3
- Hochwertige Spritzlackierung vor Gerätemontage
- Zink-Nickel-Beschichtung der unlackierten Kleinteile

SAM - Secured Advanced Mounting

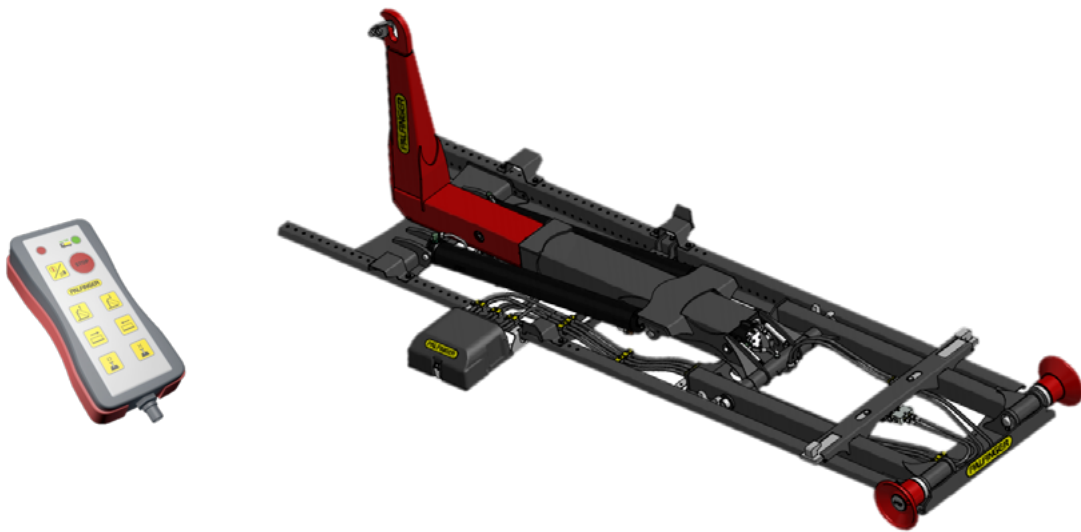
- Vorgefertigte Montagebohrungen im Unterrahmen
- Standardisierter Aufbau
- Rasche Austauschbarkeit der Zubehörteile



OPTIMIERTE WARTUNG

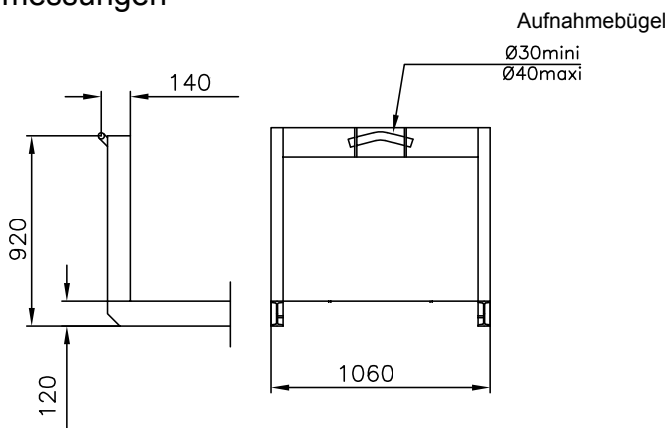
- Wartungsfreie Lagerbuchsen an allen Drehachsen
- Vereinfachter Tausch der Gleitpackete
- Optimierte verschraubte Behälterauflager

PH T 05 SLD 3



SPEZIFIKATION

Abmessungen



28 s



26 s

mit Öldurchfluss 30 l/min

- Container gemäß NF R17-108 Klasse 1
- Behälterverriegelung hydraulisch (3001)
- Kapazität: 5t
(bei 900mm Fahrgestellhöhe)

Optionen (nur ein Auszug)

- Bio-Öl (9780)
- Mechanische Hakensicherung (2001)
- Mechanischer Unterfahrerschutz (6712)
- Zusätzliche Hydraulikventilelemente (6701-6704)

Montagezubehör:

- SAM-Aufbaukit
- Unterfahrerschutz
- Werkzeugkisten...

Verfügbare Längen

Gerätelänge (mm)	3000	3150	3300	3600	3900
Behälterlänge* max. (mm)	3800	4000	4200	4400	4800
Behälterlänge* min. (mm)	2800	2800	3000	3200	3400
Transporthöhe (mm)	180	180	180	180	180
Gewicht (kg)**	660	665	670	685	685
Kippwinkel (°)	50	50	46	48	45

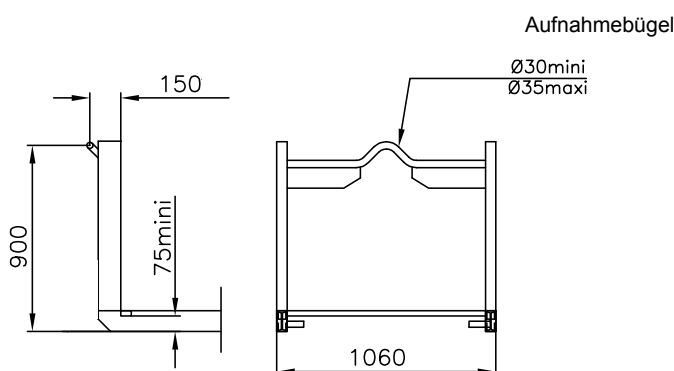
* Behälterlänge ist gemäß Achslastberechnung und lokalen Vorschriften zu überprüfen - speziell bei Geräten ohne mechanischer Verriegelung
** je nach Optionen

PH T 05 SLD 3



SPEZIFIKATION

Abmessungen



28 s



26 s

mit Öldurchfluss 30 l/min

- Behälter lt. DIN30722 - 3
- Behälterverriegelung hydraulisch (3001/3007) oder mechanisch (3206)
- Kapazität: 5t (bei 900mm Fahrgestellhöhe)

Optionen (nur ein Auszug)

- Bio-Öl (9780)
- Mechanische Hakensicherung (2001)
- Mechanischer Unterfahrerschutz (6712)
- Zusätzliche Hydraulikventilelemente (6701-6704)

Montagezubehör:

- SAM-Satz
- Unterfahrerschutz
- Werkzeugkiste...

Verfügbare Längen

Gerätelänge (mm)	3000	3150	3300	3600	3900
Behälterlänge* max. (mm)	3750	4000	4250	4500	4750
Behälterlänge* min. (mm)	2750	2750	3000	3250	3500
Transporthöhe (mm)	180	180	180	180	180
Gewicht (kg)**	660	665	670	685	685
Kippwinkel (°)	50	50	46	48	45

* Behälterlänge ist gemäß Achslastberechnung und lokalen Vorschriften zu überprüfen - speziell bei Geräten ohne mechanischer Verriegelung

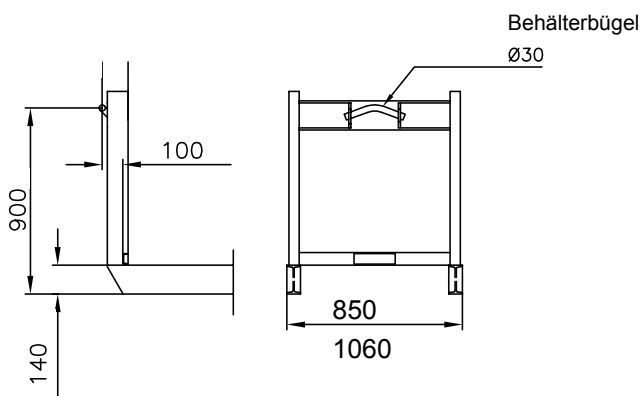
** je nach Optionen

PH T 05 UNI SLD 3



SPEZIFIKATION

Abmessungen



28 s



26 s

mit Öldurchfluss 30 l/min

- Behälter lt. STANDARD GUIMA und NF
- Hydraulische Behälterverriegelung (3001)
- Kapazität: 5t
(bei 900mm Fahrgestellhöhe)

Optionen (nur ein Auszug)

- Bio-Öl (9780)
- Mechanische Hakensicherung (2001)
- Mechanischer Unterfahrschutz (6712)
- Zusätzliche Hydraulikventilelemente (6701-6704)

Montagezubehör:

- SAM-Satz
- Unterfahrschutz
- Werkzeugkiste...

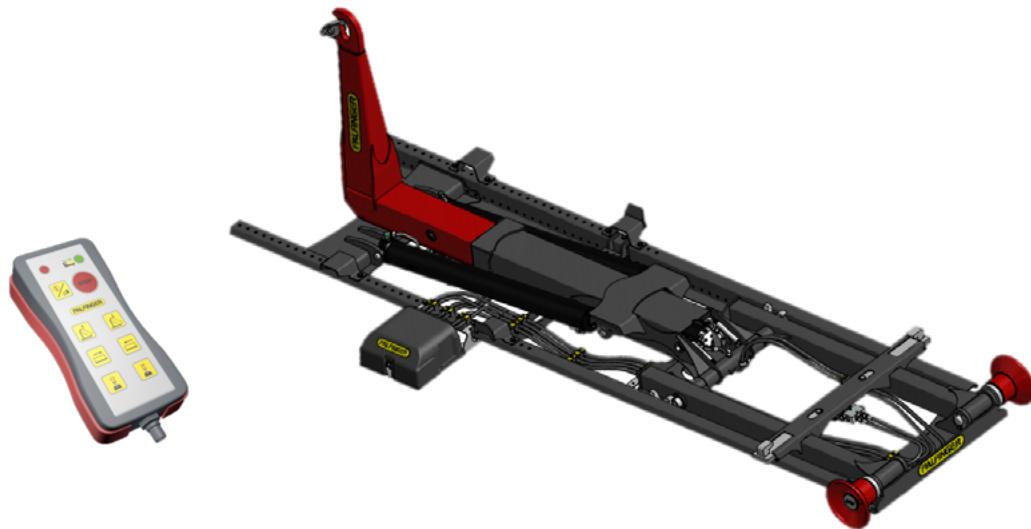
Verfügbare Längen

Gerätelänge (mm)	3000	3150	3300	3600	3900
Behälterlänge* max. (mm)	3800	4000	4200	4400	4800
Behälterlänge* min. (mm)	2800	2800	3000	3200	3400
Transporthöhe (mm)	180	180	180	180	180
Gewicht (kg)**	660	665	670	685	685
Kippwinkel (°)	50	50	46	48	45

* Behälterlänge ist gemäß Achslastberechnung und lokalen Vorschriften zu überprüfen - speziell bei Geräten ohne mechanischer Verriegelung

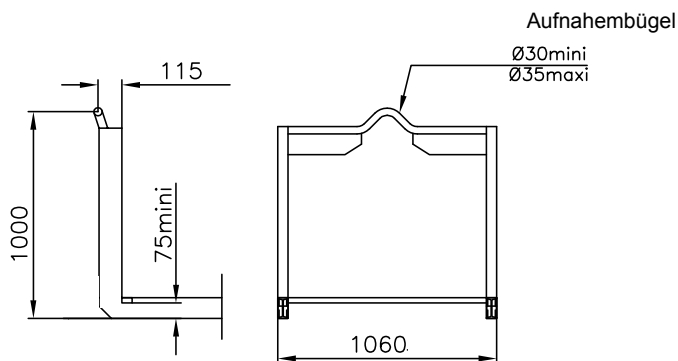
** je nach Optionen

PH T 05 SLD 3



SPEZIFIKATION

Abmessungen



28 s



26 s

mit Öldurchfluss 30 l/min

- Hintere Hydraulikverriegelung (3007)
- Kapazität: 5t
(bei 900 mm Fahrgestellhöhe)

Optionen (nur ein Auszug)

- Bio-Öl (9780)
- Mechanische Hakensicherung (2001)
- Mechanischer Unterfahrschutz (6712)
- Zusätzliche Hydraulikventilelemente (6701-6704)

Montagezubehör:

- SAM-Satz
- Unterfahrschutz
- Werkzeugkiste...

Verfügbare Längen

Gerätelänge (mm)	3000	3150	3300	3600	3900
Höchstbreite Container* (mm)	3750	4000	4250	4500	4750
Mindestbreite Container* (mm)	2750	2750	3000	3250	3500
Transporthöhe (mm)	180	180	180	180	180
Gewicht (kg)**	660	665	670	685	685
Kippwinkel (°)	50	50	46	48	45

* Behälterlänge ist gemäß Achslastberechnung und lokalen Vorschriften zu überprüfen - speziell bei Geräten ohne mechanischer Verriegelung

** je nach Optionen

Nominale Kapazität: 5t

Ladepkapazität: 5t

GARANTIE

1 Jahr Vollgarantie

3 Jahre für Stahlbau (ausgenommen Verschleißteile)

DOKUMENTE

Bedienungsanleitung / Serviceheft

Ersatzteilkatalog (Option)

HYDRAULIK

Ölversorgung: Hydraulikpumpe

Öldurchfluss: 25 bis 40 l/min

Betriebsdruck: max. 25 MPa

Hauptventil: Monoblock mit direkter elektrischer Ansteuerung

Sicherheitsventile: Lasthalteventile oder

Rückschlagventile an allen Zylindern

LKW-SPEZIFIKATION

hzGG: 5,5t bis 9t

Radformel: Typ 4x2

Mindestradstand: 3000mm

E-Anlage: 12 V oder 24 V – 10 Amp

Nebenantrieb: Mindestdrehmoment 135 Nm

HAUPTBAUTEILE

Stahlbaukomponenten aus hochfesten Stahl (S460 MC) gefertigt

Verschraubte Behälterauflager

Wartungsfreie Lagebuchsen an allen Drehachsen

Gleitpackete des Teleskoparms aus synthetischen Kunststoff

Hilfsrahmen aus Z-Profilen und Bohrungen für schraubbare Schnellmontage

Stahlguss Ablaufrollen Ø 120 mm

Hinterer Hydraulikverriegelung mit Schutz von Zylinder und Sensor

SICHERHEIT

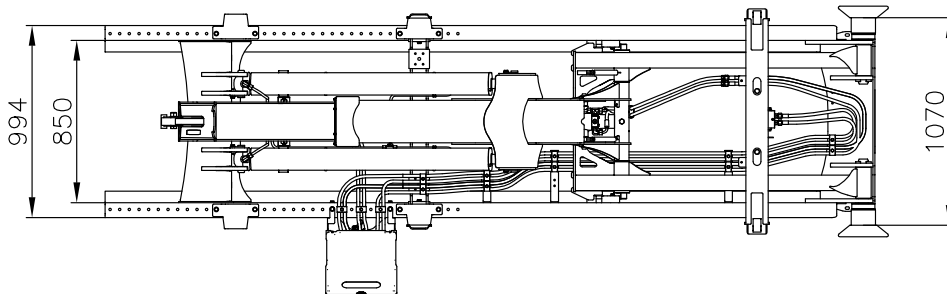
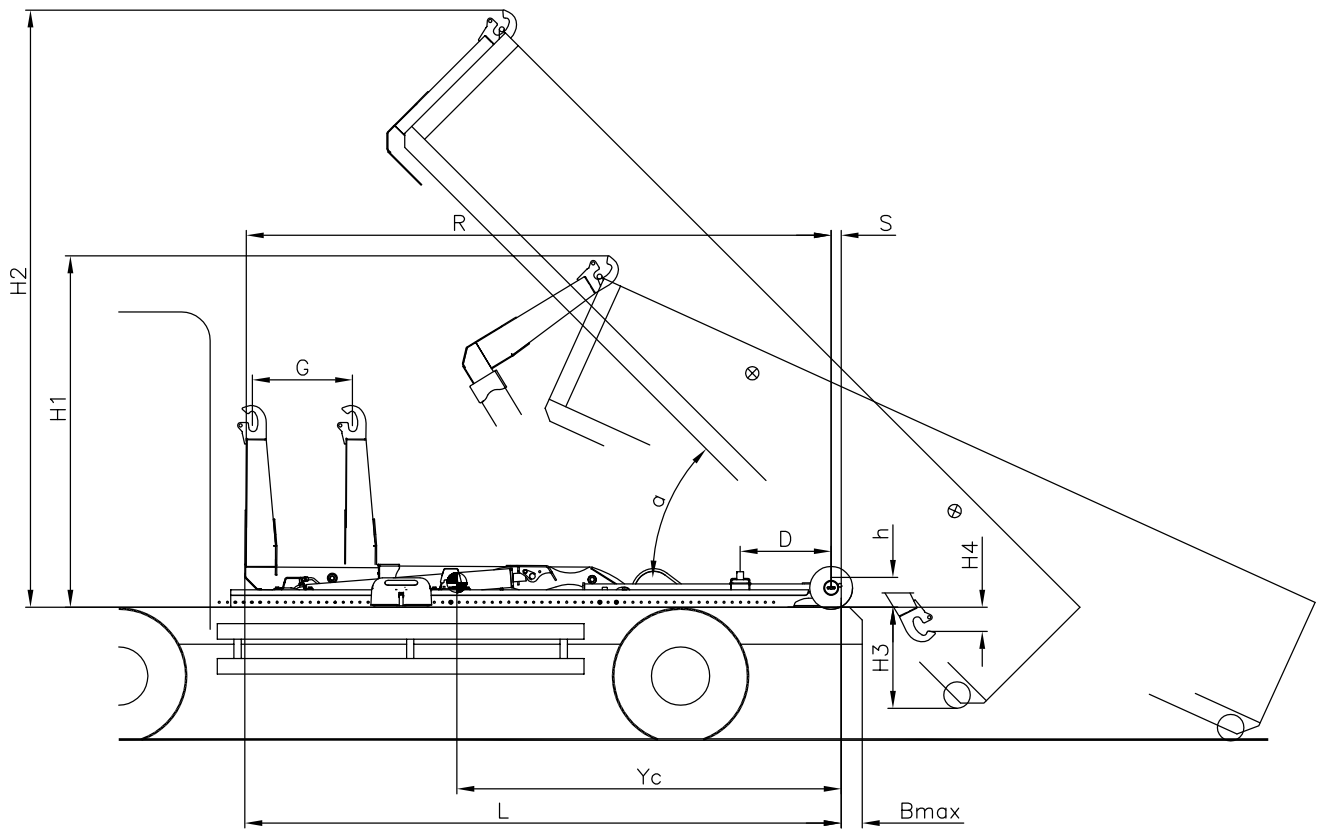
- Deaktivierung der hinteren hydraulischen Verriegelung und des Teleskoparmes während des Kippvorgangs
- Druckbegrenzungsventil an Hubzylinder als Überlastsicherung
- Abschaltung der Hauptzylinder, wenn:
 - Kipprahmen während des Ladens bzw. Entladens angehoben wird
 - sich die hintere, hydraulische Verriegelung in undefinierter (mittlerer) Position befindet
- Mechanische Verriegelungen
 - Kipprahmen / Hilfsrahmen in Ladeposition
 - Schwenkrahmen / Kipprahmen in Kippposition

Ladepkapazität

(abhängig von Fahrgestellhöhe)

Kapazität (t)		Länge				
		3000	3150	3300	3600	3900
Höhe	750	5.8	5.8	5.8	6	6
	800	5.4	5.4	5.4	5.7	5.7
	850	5.2	5.2	5.2	5.4	5.4
	900	5	5	5	5.1	5.1
	950	4.7	4.7	4.7	4.8	4.8
	1000	4.3	4.3	4.3	4.5	4.5

ABMESSUNGEN



Länge (mm)	3000	3150	3300	3600	3900
R	2940	3110	3240	3540	3860
S	60	60	60	60	60
D	300	300	450	550	700
G	503	653	653	603	753
h	180	180	180	180	180
Yc	1575	1645	1725	1875	2025
Bmax	100	100	100	100	100
H1	1955	1955	1955	2120	2120
H2	3080	3080	3080	3485	3485
H3	600	635	635	575	610
H4	185	185	185	145	145
α	50	50	46	48	45