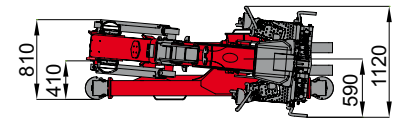
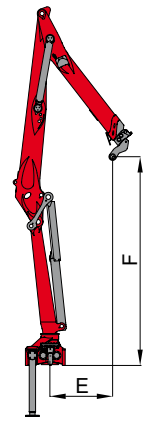
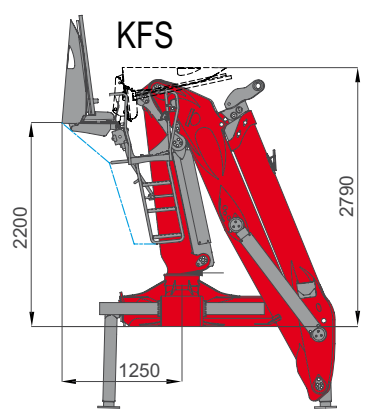
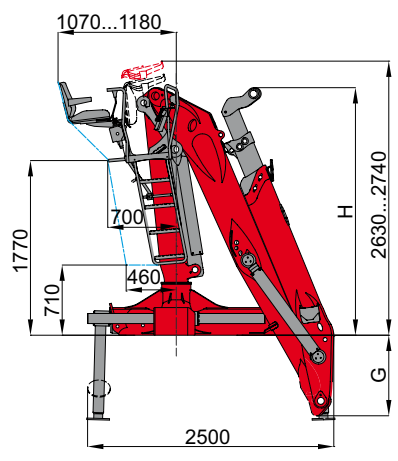
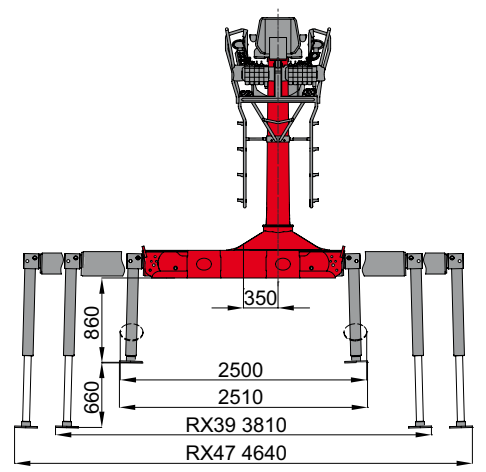
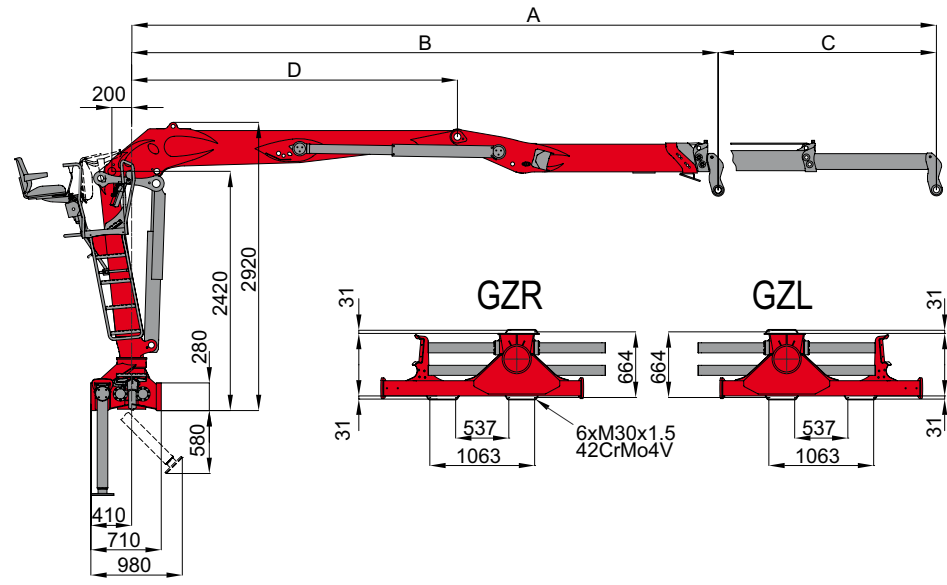


**M100Z
M110Z
M120Z/M130Z HPLS
M100ZD**

WWW.PALFINGEREPSILON.COM





	82	79	96	77
A	8180	7860	9560	7655
B	5940	6280	6400	5415
C	2240	1580	3160	2240
D	3300	3300	3300	2775
E	1060	1280	1350	1070
F	3520	3260	3160	3040
G	820	820	820	180
H	2510	2510	2510	2595

82

Model	3060	2290	1810	1490	1260	1050
M100Z82	3060	2290	1810	1490	1260	1050
M110Z82	3290	2480	1960	1620	1370	1160
M120Z82	3540	2650	2110	1740	1480	1270
M130Z82	4020	3020	2400	1990	1690	1460
	3m	4m	5m	6m	7m	8m

96

Model	2990	2230	1760	1450	1220	1050	910
M100Z96	2990	2230	1760	1450	1220	1050	910
M110Z96	3230	2420	1910	1570	1330	1140	1000
M120Z96	3480	2600	2070	1700	1430	1230	1080
M130Z96	3950	2960	2360	1950	1650	1430	1210
M100ZD96	2620	1950	1540	1260	1060	900	790
	3m	4m	5m	6m	7m	8m	9m

79

Model	3100	2330	1850	1530	1290
M100Z79	3100	2330	1850	1530	1290
M110Z79	3330	2490	1990	1650	1400
M120Z79	3580	2700	2140	1780	1510
M130Z79	4070	3070	2450	2020	1720
	3m	4m	5m	6m	7m

77

Model	3120	2350	1860	1530	1290
M100Z77	3120	2350	1860	1530	1290
M110Z77	3380	2530	2010	1660	1400
M120Z77	3610	2720	2150	1780	1510
M130Z77	4090	3080	2450	2030	1710
	3m	4m	5m	6m	7m

		M100Z				M110Z				M120Z				M130Z HPLS				M100ZD
		82	79	96	77	82	79	96	77	82	79	96	77	82	79	96	77	96
ONROAD RECYCLING		[Redacted]																
	[kNm]	92	93	90	94	99	99	97	101	107	109	105	108	121	123	119	123	79
	[kNm]	24				27				28				28				24
	[°]	425																
	[m]	8,2	7,9	9,6	7,7	8,2	7,9	9,6	7,7	8,2	7,9	9,6	7,7	8,2	7,9	9,6	7,7	9,6
	[bar]	230				245				260				260 (290 HPLS)				210
	1K [l/min]	1 x 80																
	2K [l/min]	2 x 70																
	1K LS [l/min]	1 x 150																
	[kg]	2150	2100	2200	2140	2180	2130	2230	2170	2220	2170	2270	2210	2230	2180	2280	2220	2270
	RX39 [kN]	85				87				92				103				81
	RX47 [kN]	69				71				75				84				66