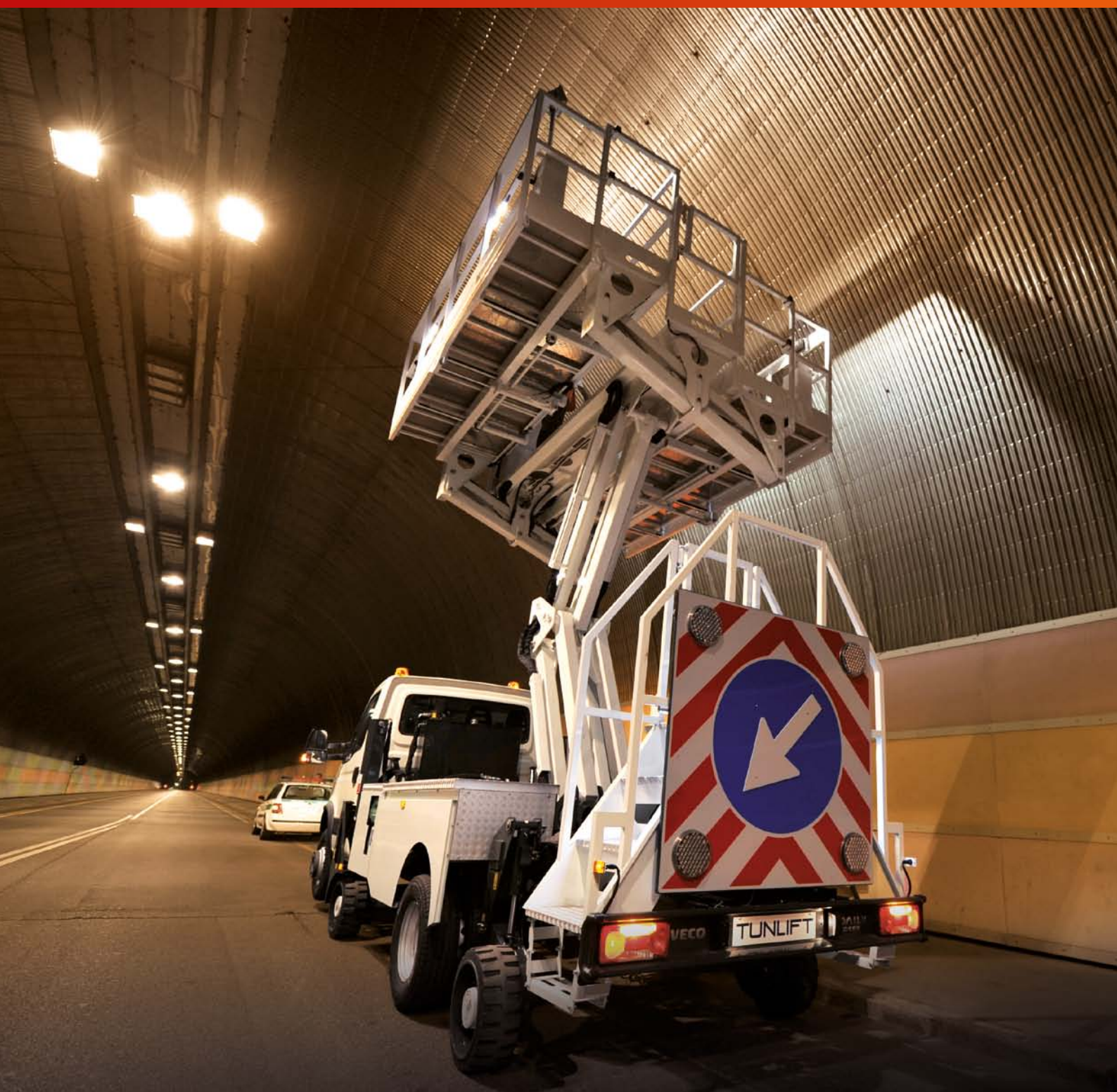


# TUNLIFT 7.37-500

**PALFINGER**

LIFETIME EXCELLENCE

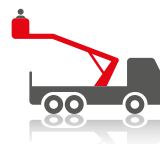
## PLATEFORME DE TRAVAIL POUR LES TRAVAUX D'ENTRETIEN EN HAUTEUR ET L'INSPECTION DE TUNNELS





# MACHINE COMPACTE ALLIANT LES AVANTAGES D'UNE NACELLE SUR CAMION A CEUX D'UNE SPACIEUSE PLATEFORME DE NACELLE CISEAUX





- Concept de nacelle élévatrice répondant aux besoins des services de voirie; par exemple entretien des tunnels, des passages souterrains, des ponts, des travaux en hauteur sur routes et autoroutes
- La nacelle est équipée de prises de courant, d'eau et d'air comprimé
- Le déplacement de la nacelle s'effectue à partir de la plateforme, ce qui optimise le temps de travail
- Équipements spécifiques pour tous les travaux de maintenance, l'entretien et le nettoyage d'enseigne, de murs de protection, d'installations routières
- Une entrée large, inclinée et éclairée facilite l'accès à la plate-forme
- Un concept de plateforme breveté (principe de "balançoire") permet de faire l'inspection complète du tunnel sans changer de position. La hauteur maximale peut être déployée sans pivoter ni entraver la circulation
- Des équipements de sécurité standards tels que des crochets pour harnais de sécurité, des vannes d'arrêt sur tous les vérins hydrauliques ou encore un panneau de chantier éclairé à l'arrière du véhicule garantissant un niveau de protection optimum des utilisateurs



# TECHNOLOGIE D'AVENIR POUR L'ACCES EN HAUTEUR, DESTINEE AUX SERVICES TECHNIQUES, AUX SERVICES DE LA VOIRIE ET POUR DES INTERVENTIONS RAPIDES EN HAUTEUR

# 8

## HIGHLIGHTS



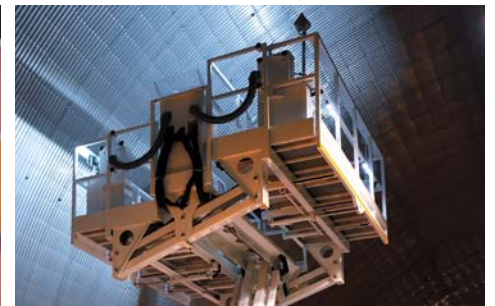
### MULTIFONCTION

Équipé pour faciliter l'entretien des aménagements routiers



### ERGONOMIQUE

Accès facile à la plateforme par des marches ergonomiques



### BREVETE

Concept de plateforme breveté (principe de "balançoire")





### ECONOMIQUE

Nacelle tout en un : automotrice et montée sur camion



### CARACTERISTIQUE

Concept de plateforme répondant aux besoins spécifiques de l'entretien routier



### ENERGIE

Connexions pour l'alimentation électrique, l'eau et l'air comprimé



### DISPOSITIFS DE SECURITE STANDARDS

- Crochets pour harnais de sécurité
- Interblocage machine stabilisée/partie aérienne active
- Clapets antiretour sur tous les vérins hydrauliques
- Limiteur de charge
- Protections thermiques sur l'installation électrique
- Vannes de pression max. sur le circuit hydraulique
- Pompe de secours manuelle pour la descente en cas de panne du système primaire
- Contrôle de la machine fermée en position de conduite
- Eclairage du pupitre de commande, de la plateforme, de l'échelle d'accès à la plateforme, dès l'activation de la machine
- Démarrage et arrêt du camion à partir du pupitre de commande
- Gyrophare jaune sur la cabine du véhicule
- Phares de travail orientables à haute intensité installés sur la plate-forme pour l'éclairage des points d'intervention
- Panneau "Chantier Mobile" appliqué à l'arrière de la machine équipé de 4 lampes clignotantes orange – voyant de signalisation – Prise de force active

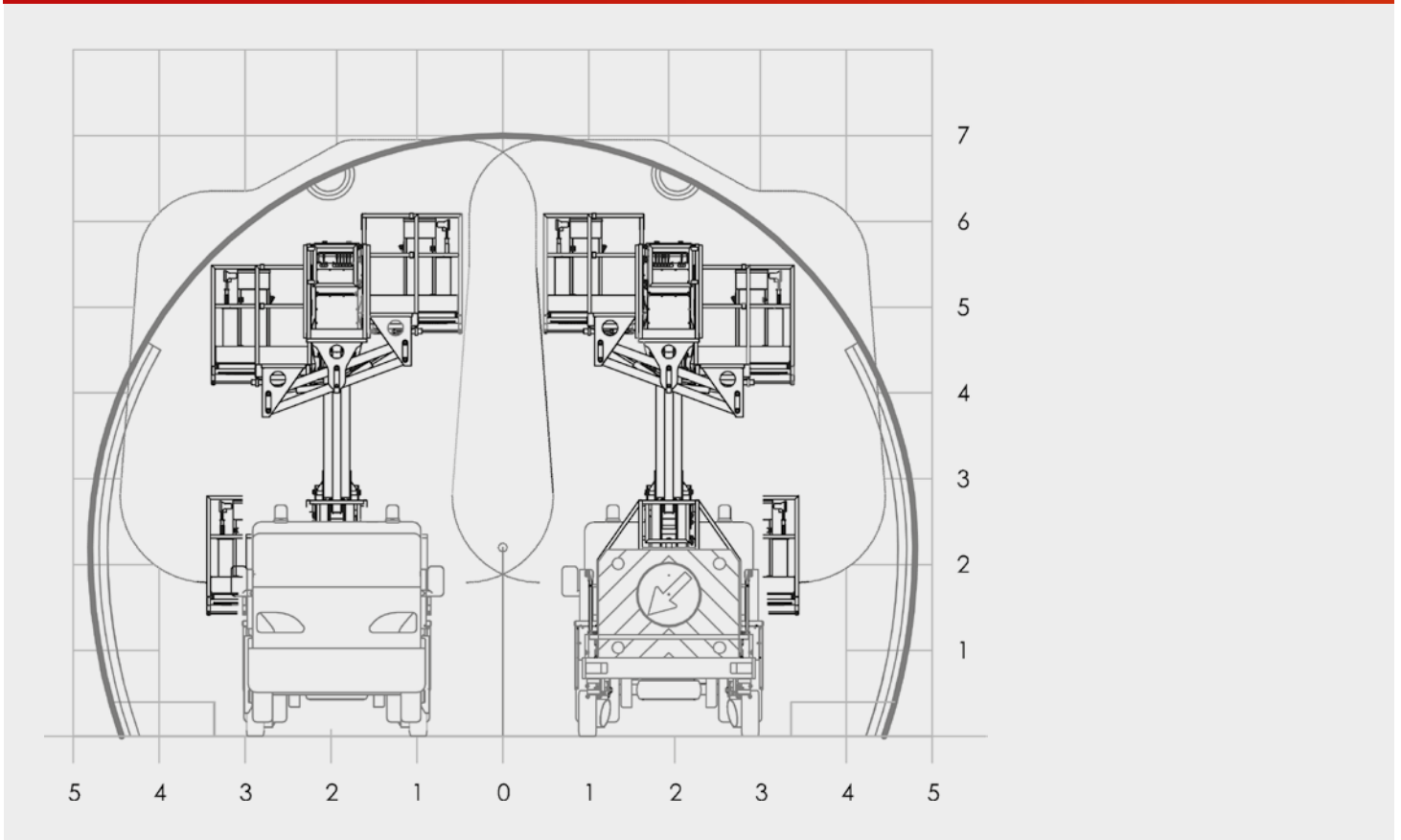


### ACCESSOIRES ET EQUIPEMENTS EN OPTION

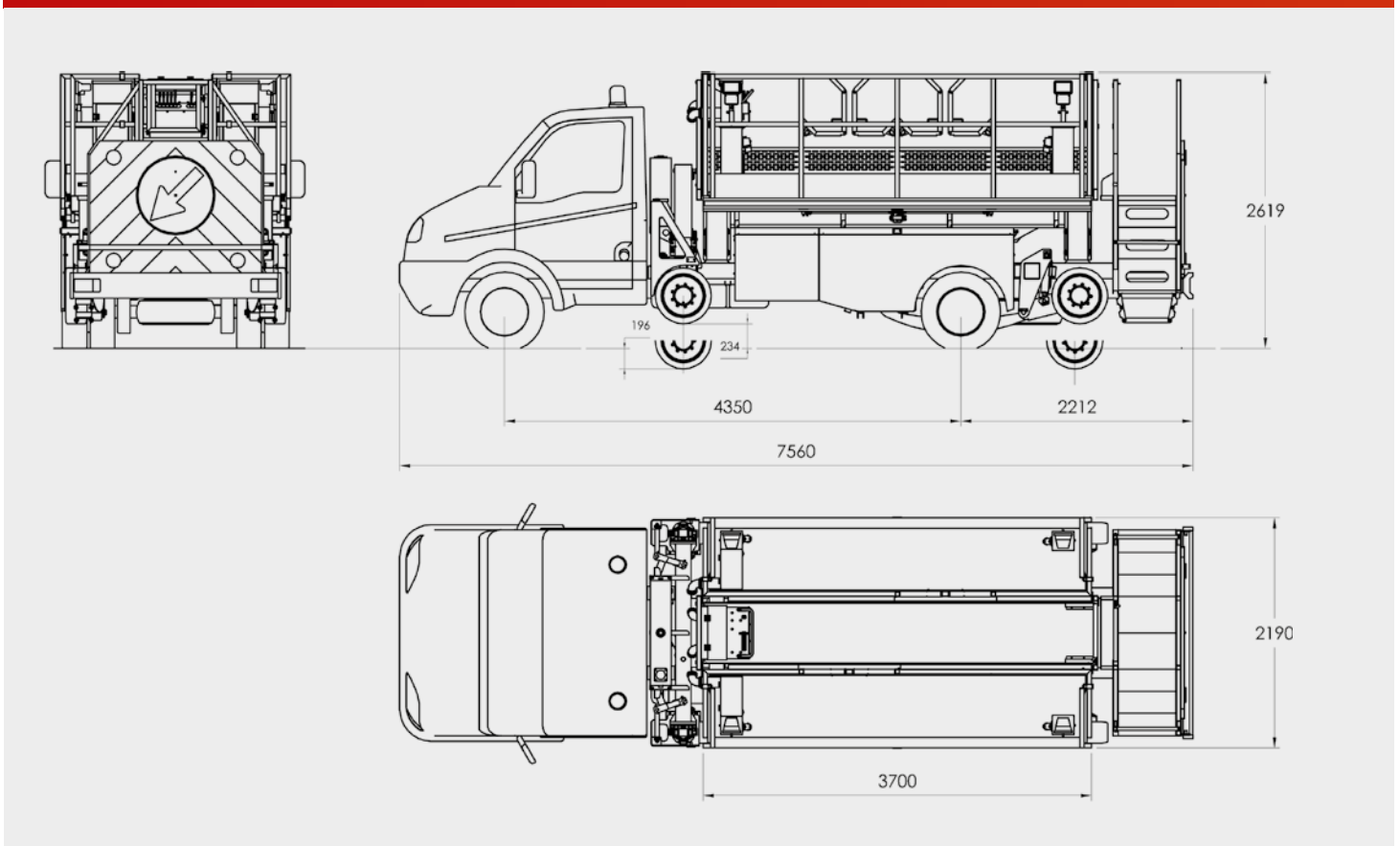
- Stabilisateurs équipés de roues à motorisation hydraulique et directrices, activables à partir du pupitre de commande de la plateforme pour le passage en mode automotrice
- Plateforme de type "tunnel inspection" équipée d'un système de différenciation entre les différents niveaux de fonctionnement de la plateforme, afin que la courbe opérationnelle de la plateforme coïncide parfaitement avec la voûte du tunnel
- Génératrice 230 V - 5 kW activable à partir du pupitre de commande
- Compresseur d'air professionnel 10 bars avec réservoir, activable depuis la plateforme
- Hydrojet haute pression 200 bars avec réservoir d'eau (900 litres)
- Moteur électrique 230 V/2,2 kW pour le fonctionnement de la nacelle uniquement

# DIMENSIONS PARFAITES

## DIAGRAMME DE TRAVAIL AVEC LA PLATEFORME « TUNNEL INSPECTION »

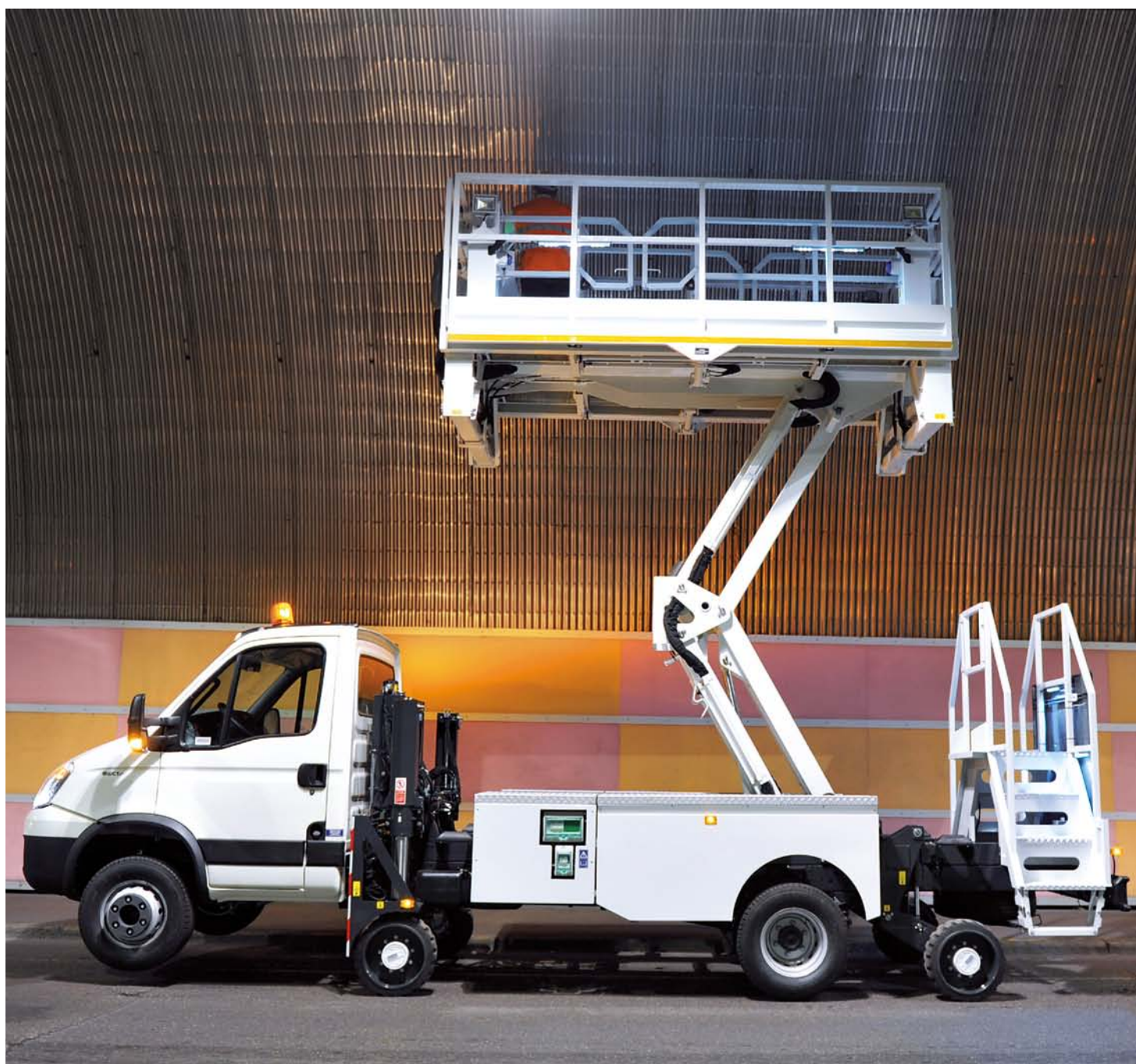


## TUNLIFT 7.37-500 IVECO



## CARACTERISTIQUES TECHNIQUES

Hauteur de travail max.	7,0 m
Extension latérale de la plateforme	1 m à droite + 1 m à gauche
Capacité de charge	500 kg (3 opérateurs + 260 kg d'outils)
Dimensions de la plateforme	2180/3000 x 3 700 mm
Dimensions de la plateforme	2180 x 3700 mm
Commandes	électrohydrauliques
Stabilisation	4 stabilisateurs à descente vertical





# LIFETIME EXCELLENCE

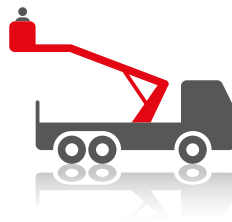
AVEC POUR RESULTAT DES NACELLES ELE-  
VATRICES PALFINGER ISSUES D'UNE TECH-  
NOLOGIE DE LEVAGE ULTRAMODERNE ET QUI  
ATTEIGNENT DES PERFORMANCES DE LEVA-  
GE EXCEPTIONNELLES, MEME DANS LES UTI-  
LISATIONS PRATIQUES LES PLUS COMPLI-  
QUEES. DEVELOPPEES POUR LE MARCHE  
MONDIAL, SPECIALEMENT CONÇUES POUR  
LE FUTUR.

DES SOLUTIONS  
MIEUX ADAPTEES

UNE PLUS GRAN-  
DE EFFICACITE

UNE MEILLEURE  
ERGONOMIE

UNE MEILLEURE  
VALEUR DE RE-  
VENTE



UN ENTRETIEN  
SIMPLIFIE

UNE PLUS  
GRANDE  
MANIABILITE

UN MEILLEUR  
RESPECT DE  
ENVIRONNEMENT

UNE PLUS  
GRANDE  
FIABILITE

Vous trouverez des informations complémentaires à l'adresse : [www.palfinger.com/diemark](http://www.palfinger.com/diemark)