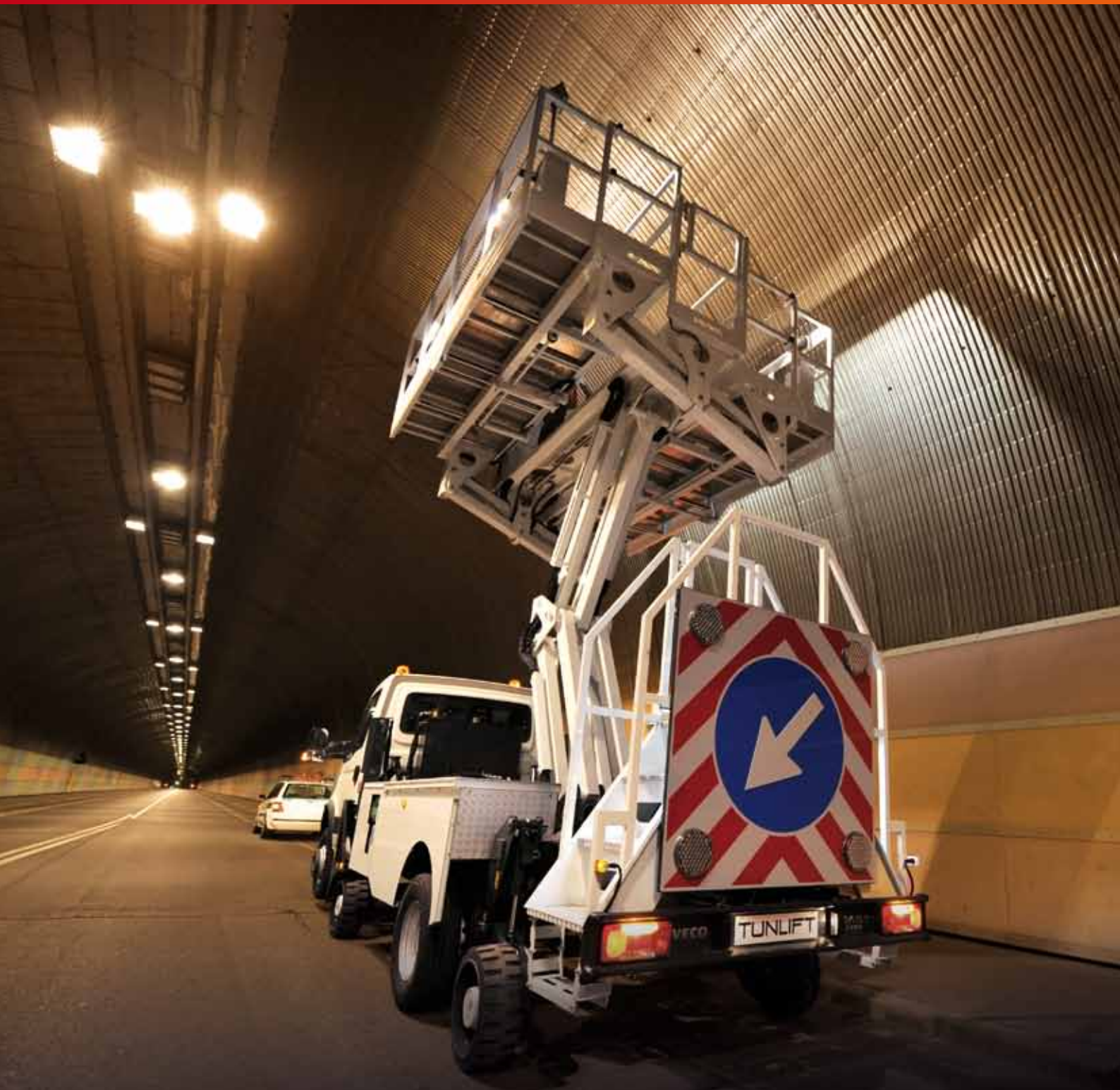


TUNLIFT 7.37-500

PALFINGER

LIFETIME EXCELLENCE

DIE AUTARKE HÖHENWERKSTATT FÜR HÖHEN-INSTANDHALTUNG UND TUNNEL- INSPEKTIONEN



**DIE KOMPAKTE HÖHENWERKSTATT
VEREINIGT DIE VORTEILE EINER LKW-
ARBEITSBÜHNE MIT DER GROSS-
RÄUMIGEN ARBEITSPLATTFORM
EINER SCHERENBÜHNE**





- Bedarfsgerechtes Bühnen-Konzept für Straßenmeistereien; z.B. Einsätze in Tunneln, Unterführungen, Brücken, Autobahnen, Straßen
- Anschlüsse für Strom, Wasser, Pressluft sind im Korb vorhanden
- Zeitsparendes Umsetzen der Bühne erfolgt von der Plattform aus
- Für alle Instandhaltungen, zur Wartung und Reinigung von Schildern, Schutzwänden, Straßeninstallationen ausgestattet
- Abgeschrägter, breiter, beleuchteter Eingang sichert einen bequemen Zugang zur Plattform
- Ein patentiertes Plattform-Konzept (Schaukelprinzip) ermöglicht eine Runduminspektion des Tunnels quer zur Fahrbahn ohne Positionswechsel. Die Maximalhöhe ist ohne Drehung oder Gefährdung des Gegenverkehrs möglich
- Serienmäßige Sicherheitsausstattungen wie Halterungen für Sicherheitsgurte, Sperrventile an allen Hydraulikzylindern oder ein beleuchtetes Baustellenschild am Heck des Fahrzeugs gewährleisten einen hohen Mitarbeiterschutz



ZUKUNFTSWEISENDE HÖHEN- ZUGANGSTECHNOLOGIE FÜR BAU- HÖFE, STRASSENMEISTEREIEIN UND SCHNELLE HÖHENZUGRIFFE

8

HIGHLIGHTS



MULTIFUNKTIONALITÄT

Für alle Instandhaltungen und Straßeninstallationen ausgestattet



ERGONOMIE

Bequemer und ergonomischer Zugang zur Plattform



PATENTIERT

Ein patentiertes Plattform-Konzept (Schaukelprinzip)



WIRTSCHAFTLICHKEIT

Zeitsparendes Umsetzen der Bühne erfolgt von der Plattform aus



MERKMAL

Bedarfsgerechtes Bühnen-Konzept für Straßenmeistereien; z.B. Einsätze in Tunneln, Unterführungen, Brücken, Autobahnen, Straßen



ENERGIE

Anschlüsse für Strom, Wasser, Pressluft sind im Korb vorhanden



STANDARD-SICHERHEITSVORRICHTUNGEN

- Halterungen für Sicherheitsgurte
- Verknüpfung zwischen Maschine stabilisiert / Hebebühne aktiv
- Sperrventile an allen Hydraulikzylindern.
- Lastbegrenzer
- Thermoschutz an der Elektroanlage
- Maximaldruckventile an der Hydraulikanlage
- Manuelle Hydraulikpumpe zum Absenken bei einer Störung am Primärsystem
- Steuerung der geschlossenen Maschine in Fahrtrichtung
- Bedienfeld, Trittpläche der Plattform, Zugangsleiter zur Plattform mit Beleuchtung beim Einschalten der Maschine
- Ein- und Ausschalten des Lastwagens von der Bedienkonsole
- Gelbe Drehleuchte auf dem Dach der Fahrzeugkabine
- Verstellbare Leuchten mit hoher Intensität, montiert auf der Plattform, um die Einsatzpunkte zu beleuchten
- Schild "Wanderbaustelle" auf der Rückseite der Maschine, ausgestattet mit 4 orangefarbenen Blinkleuchten - Meldeleuchte - Abtrieb eingeschaltet

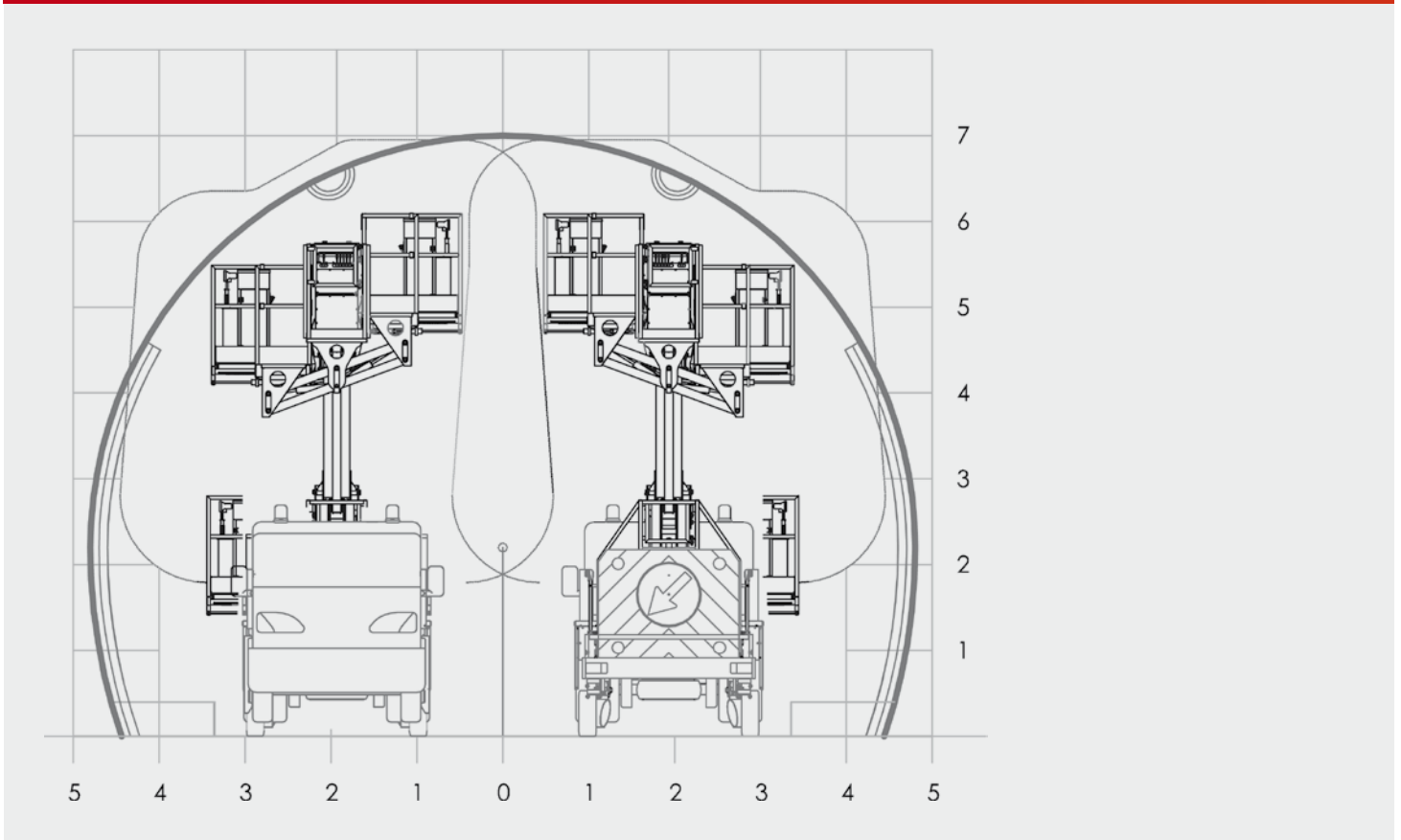


ZUBEHÖR UND OPTIONALE BAUTEILE

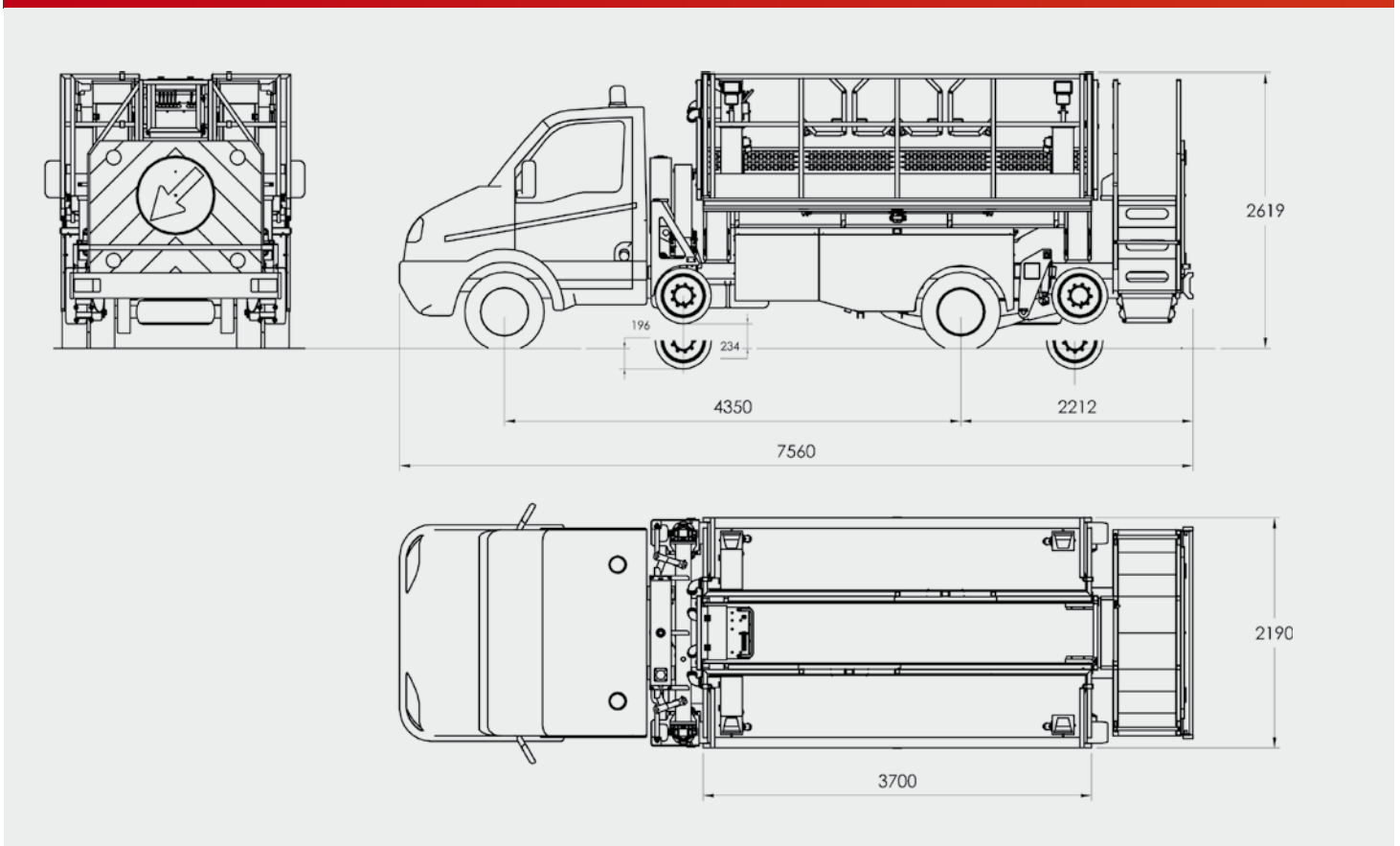
- Stabilisatoren mit hydraulisch betriebenen, lenkbaren Rädern, einschaltbar von der Konsole der Plattform im selbstfahrenden Betrieb
- Plattform vom Typ "Tunnel Inspection" mit System zur Unterscheidung zwischen den verschiedenen Betriebsarten der Plattform, um die Betriebskurve der Plattform möglichst mit dem Tunnelgewölbe in Übereinstimmung zu bringen
- Stromgenerator 230 V - 5 kW, einschaltbar von der Konsole auf der Plattform
- Professioneller Luftverdichter 10 bar mit von der Plattform zuschaltbarem Speicher
- Wasserstrahl mit hohem Druck zu 200 bar mit eingebautem Wasserspeicher (900 l)
- Elektromotor nur zum Betrieb der Maschine mit 230 V/2,2 kW

PERFEKTE ABMESSUNGEN

ARBEITSDIAGRAMM MIT INSTALLIERTER PLATTFORM ZUR TUNNEL INSPECTION



TUNLIFT 7.37-500 IVECO



TECHNISCHE DATEN

max. Arbeitshöhe	7,0 m
Seitliche Reichweite	1,0 m rechts + 1,0 m links
Tragfähigkeit	500 kg (3 Bediener + 260 kg Werkzeug)
Abmessungen Plattform	2180/3000 x 3700 mm
Bedienung	Elektrohydraulisch
Abstützung	4 Vertikalstützen



LIFETIME EXCELLENCE

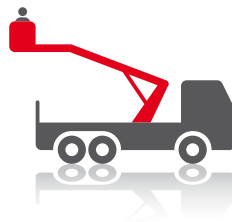
DAS ERGEBNIS SIND **PALFINGER HUBARBEITS-
BÜHNEN** MIT MODERNSTER HÖHENTECHNO-
LOGIE, DIE SELBST BEI SCHWERSTEN PRAXIS-
EINSÄTZEN ABSOLUTE HÖHENLEISTUNGEN
ERREICHEN. **ENTWICKELT FÜR DEN WELT-
MARKT, DESIGNED FÜR DIE ZUKUNFT.**

LÖSUNG-
ORIENTIERTER

WERT-
BESTÄNDIGER

WIRTSCHAFT-
LICHER

EINSATZ-
BEREITER



ZUVER-
LÄSSIGER

BEDIENER-
FREUNDLICHER

UMWELT-
FREUNDLICHER

SERVICE-
FREUNDLICHER

Weitere Informationen dazu finden Sie unter: www.palfinger.com/diemarkte