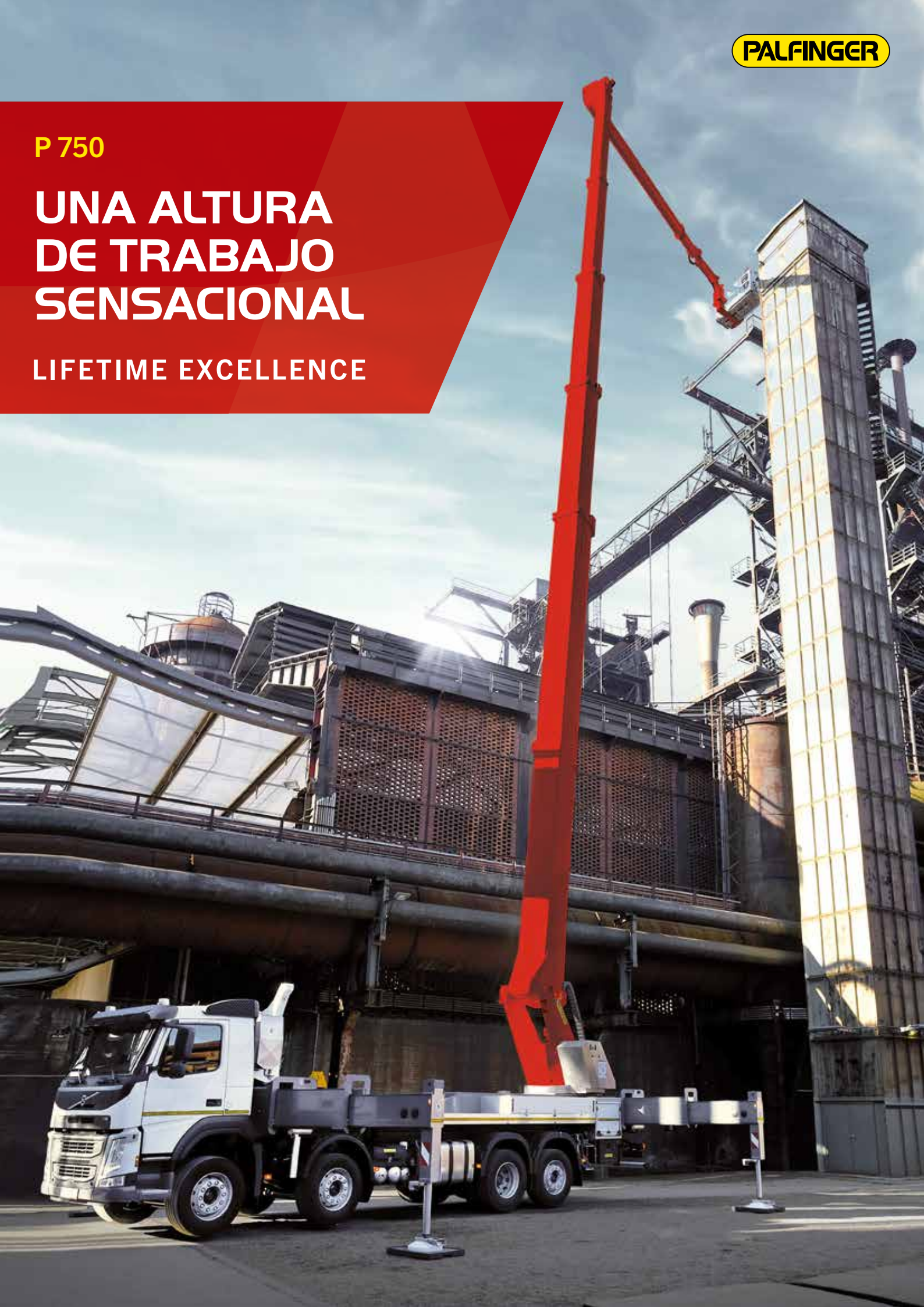


**P 750**

# UNA ALTURA DE TRABAJO SENSACIONAL

LIFETIME EXCELLENCE



## ASPECTOS DESTACADOS

- Área de trabajo más grande gracias al X-jib 240°
- La rotación de 2 x 220° de la cesta de trabajo asegura su perfecto posicionamiento
- Brazo superior telescópico que alcanza los 19 m de longitud
- El sistema automático de lubricación de telescopios lubrica con grasa los telescopios de brazo inferior durante el funcionamiento de la plataforma
- Cesta telescópica con una capacidad de carga de la cesta de 600 kg y preinstalación integrada para el sistema Powerlift
- La cesta colgante permite acercarse al máximo a los objetos

## DE SERIE

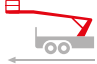


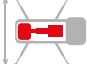

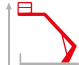


- Cámara de marcha atrás
- Función Memory
- Sistema de posicionamiento automático
- Cesta telescópica
- Pantalla informativa para el conductor
- Placas de seguridad
- Funciones de asistencia
- Entrada de corriente CEE de 230 V con enchufe CEE en la cesta de trabajo

## OPCIONES

- Sistema Powerlift: este dispositivo de transporte permite elevar cargas en el lugar de montaje y posicionarlas con exactitud milimétrica (máx. 600 kg de carga útil)
- Manipulador de materiales/grúa en la cesta para elevar objetos desde el Powerlift y el montaje directo en el lugar de utilización (400 kg de carga útil)
- Cesta telescópica para cámaras con una capacidad de carga de la cesta de 600 kg, incluido soporte para iluminación cinematográfica
- Protección anticolisión de la cesta de trabajo mediante sensores de ultrasonidos
- Radiocontroles remotos móviles para el manejo de los soportes y la plataforma aérea
- Acceso por ambos lados (escalera de acceso a derecha y a izquierda) con iluminación

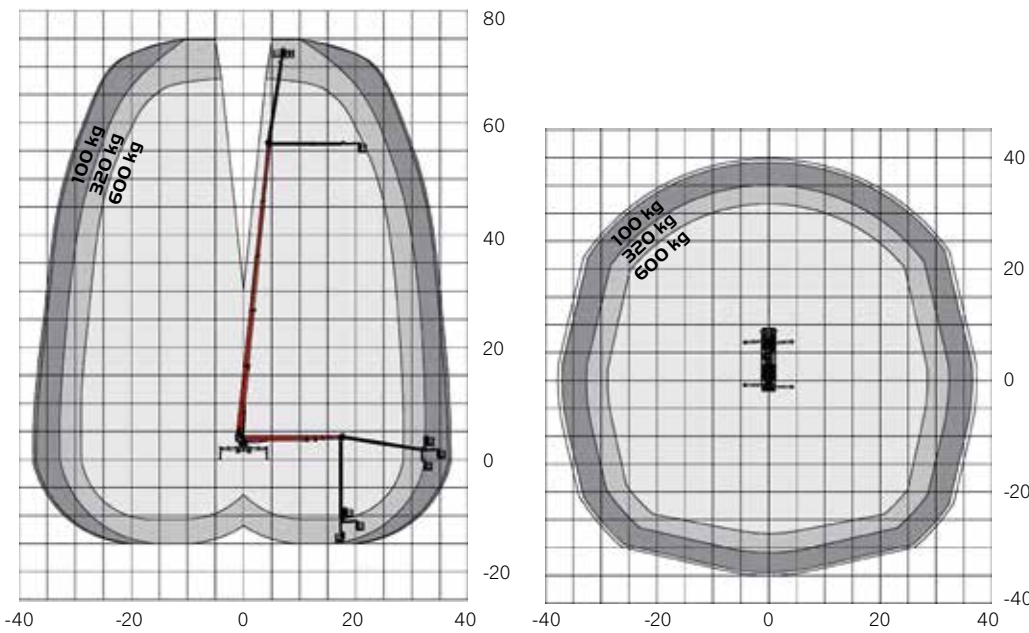


## DATOS TÉCNICOS

	Peso máximo*	32200 kg		Alcance máx.	39 m
	Longitud de transporte	14,10 m		Alcance de giro de la corona de giro	540°
	Anchura de transporte	2,54 m		Ángulo de giro de la cesta de trabajo	2 x 200°
	Altura de transporte	3,95 m		Ángulo de giro del brazo de la cesta	240°
	Anchura máx. de soporte	8,89 m		Amplia cesta de trabajo	3,88 x 1,05 x 1,10 m
	Altura máx. de trabajo	75 m		Carga máx. de la cesta	600 kg
	Altura máx. de la base de la cesta	73 m			

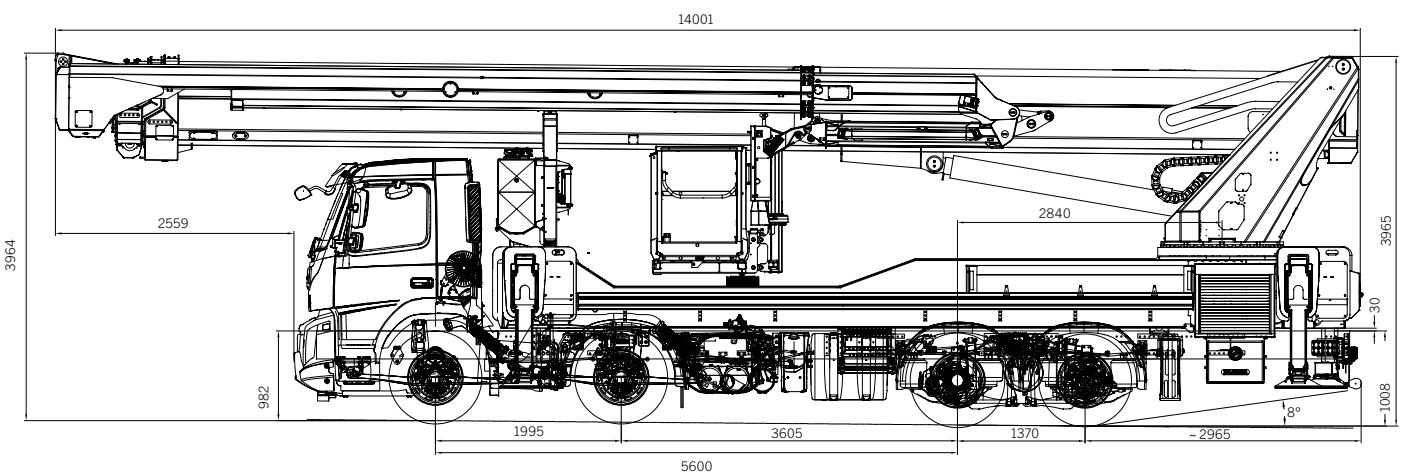
\* En función del chasis de camión

## DIAGRAMAS DE TRABAJO



\* Posibilidad de un margen de tolerancia del 2 % en función de los componentes

## DIMENSIONES



**SU INTERLOCUTOR****Palfinger Platforms GmbH**

Düsseldorfer Str. 100  
47809 Krefeld | Alemania

KP-P750M2+ES

Las plataformas aéreas de las imágenes están equipadas con elementos parcialmente personalizados y no siempre corresponden al equipamiento de serie. Deben considerarse las regulaciones propias de cada país a la hora del montaje. Los datos relativos a las dimensiones no son vinculantes. Se reservan los derechos a cambios, errores y fallos de traducción.