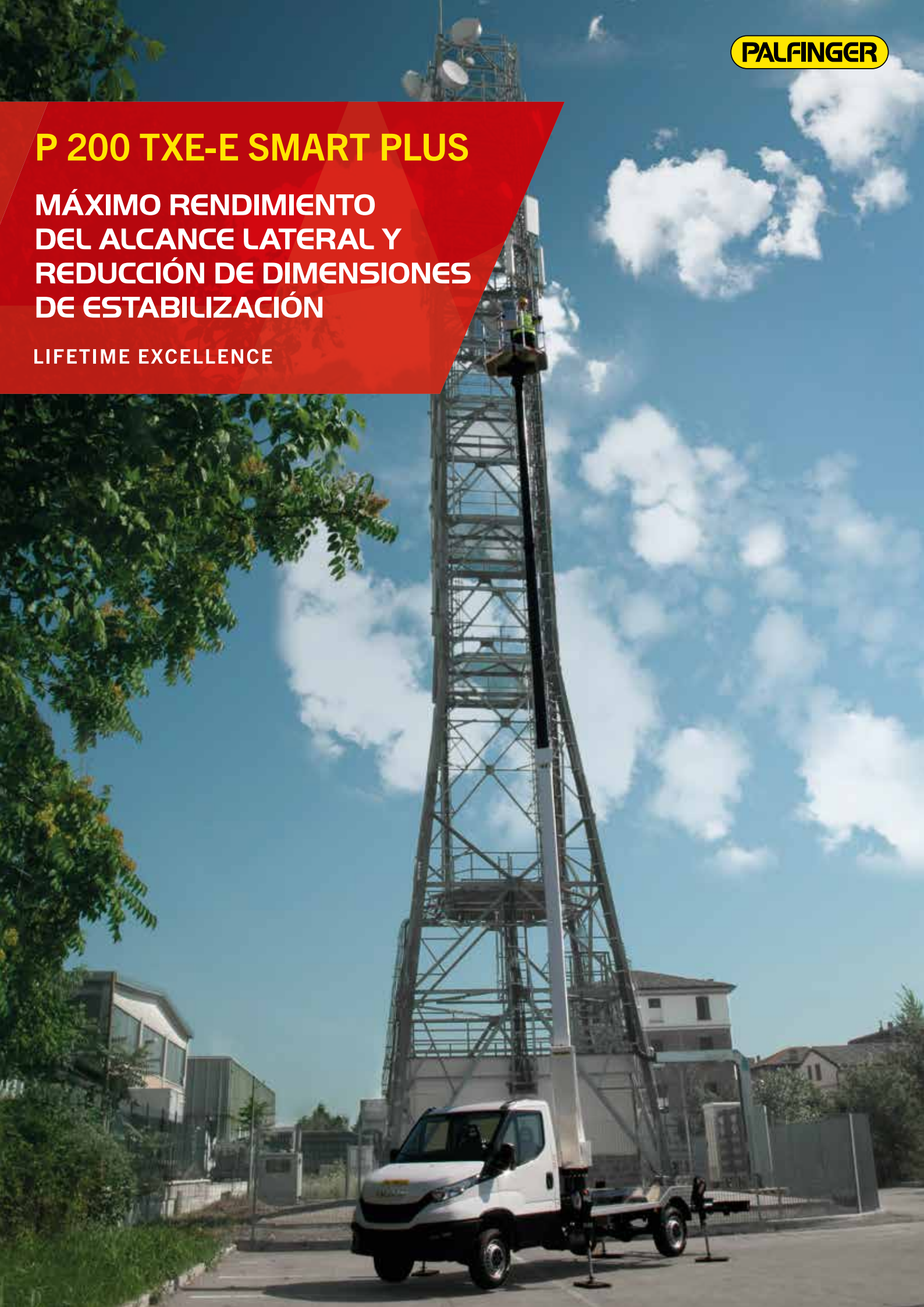


PALFINGER

P 200 TXE-E SMART PLUS

**MÁXIMO RENDIMIENTO
DEL ALCANCE LATERAL Y
REDUCCIÓN DE DIMENSIONES
DE ESTABILIZACIÓN**

LIFETIME EXCELLENCE



FORTALEZAS

- Plataforma aérea telescópica de alto rendimiento, montada sobre camión de 3,5 tn
- Controles multifuncionales para mayor precisión, velocidad y comodidad de maniobra
- Estabilización vertical con gatos que se extienden hacia el frente para compensar el terreno irregular e inclinado
- Plataforma con tres posibilidades de estabilización para cada condición de trabajo:
 - Dentro de los límites exteriores del vehículo: máxima compactidad en general para espacios reducidos.
 - Con estabilizadores delanteros extensibles: para un máximo rendimiento en el trabajo en altura.
 - Estabilización parcial: para máximo rendimiento con dimensiones totales mínimas

EQUIPAMIENTO ESTÁNDAR

- Toma de 12V en la cesta
- Toma de corriente 230V / 16A o 110V / 16A 12V en la cesta
- Pantalla de centrado de parte aérea para el cierre de la máquina
- Línea aire/agua desde la columna a la cesta
- Sistema anticolidión cabina/brazo
- Giro de la cesta 90°+ 90
- Contador de horas eléctrico
- Inclínómetro con señal acústica de alarma y señales luminosas relativas a las condiciones de trabajo aéreo
- Pintura con proceso de cataforesis, con sistema KTL patentado por PALFINGER
- Predisposición para aislamiento
- 4 placas de apoyo para estabilizadores
- Protector para brazo superior





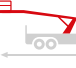


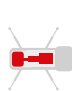




ACCESORIOS PRINCIPALES

- Electrobomba de emergencia 12V
- Motor eléctrico 230V / 16A o 110V / 16A con conexiones rápidas
- Cierre automático aéreo
- Kit de cepillos en el brazo telescópico
- Cesta de fibra de vidrio (reemplaza la cesta de aluminio)
- Aislamiento 1000V con cesta de fibra de vidrio
- Lámpara giratoria fija (individual o doble) en la torreta
- Laterales izquierdo y derecho abatibles, h 200 mm
- Cajón de plástico para herramientas
- Protección lateral
- Mando a distancia para uso de emergencia

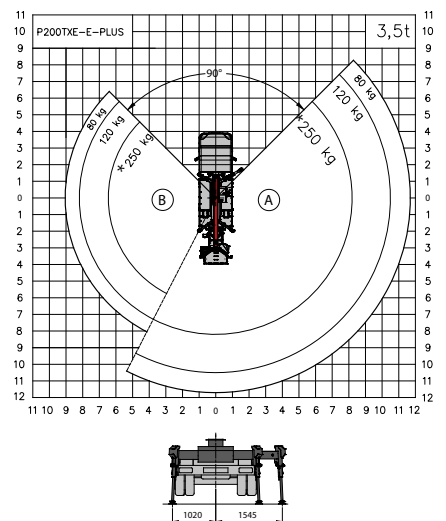
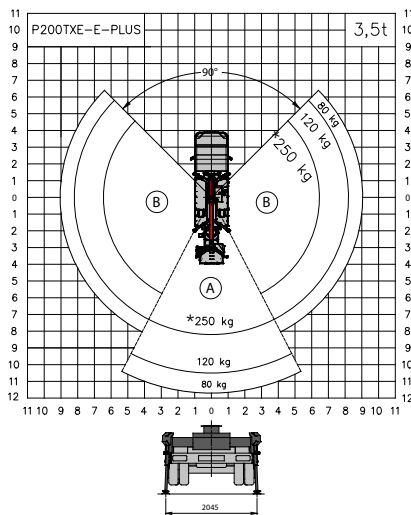
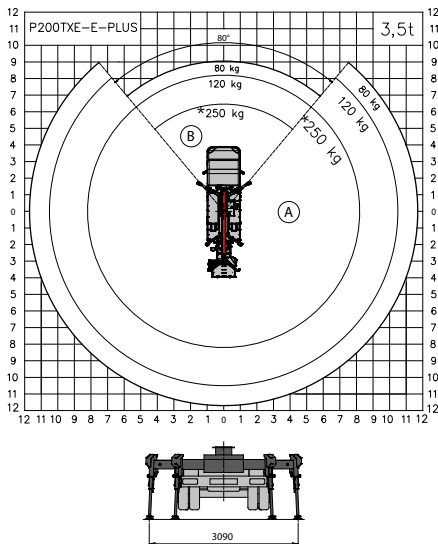
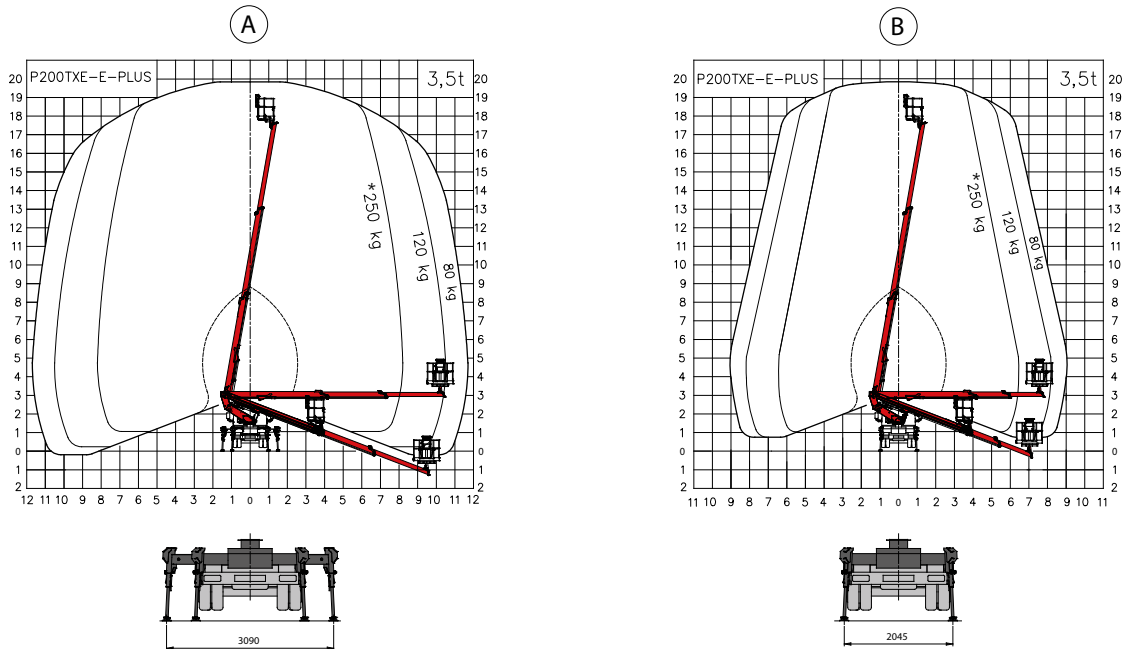
DIMENSIONES



ESPECIFICACIONES TÉCNICAS

	Altura máxima de trabajo	19,8 m		Giro de la cesta	2x90°
	Altura máxima al suelo de la cesta	17,8 m		Dimensiones de la cesta	m 1,4 x 0,84 x 1,1 h
	Alcance máximo lateral	11,7 m		Capacidad de carga permitida en la cesta	250 kg - 230 kg (fibra de vidrio)
	Ancho mínimo de estabilizadores	2,0 m		Estabilización	Vertical, con brazos hidráulicos delanteros extensibles
	Ancho máximo de estabilizadores	3,1 m			
	Ángulo de operación brazo principal	-21°/+80°		Masa máxima autorizada	3,5 t
	Rotación de la torreta	370°			

ÁREA DE TRABAJO



Los pesos pueden variar según +/- 5%
 Las especificaciones técnicas pueden variar según +/- 3%
 *230 kg por cesta en fibra de vidrio

CONTACTO

PALFINGER PLATFORMS ITALY SRL
Via Enrico De Nicola, 31
41122 Modena (MO) - Italy
TEL: +39 059 252426
EMAIL: info@palfingerplatformsitaly.it

KP-P200TXEPM1+ES

Las unidades mostradas en el folleto podrían estar equipadas con accesorios opcionales y no siempre corresponden a la versión de serie. En la obra es necesario respetar la respectiva normativa nacional. Las dimensiones indicadas tienen solo un valor de carácter general. Con reserva respecto de modificaciones técnicas, errores y errores de traducción.