

PALFINGER

P 200 TXE-E SMART PLUS

**MAXIMALE PERFORMANCE
DURCH SEITLICHE
REICHWEITE BEI SCHMALER
ABSTÜTZUNG**

LIFETIME EXCELLENCE



HIGHLIGHTS

- Auf einem 3,5-Tonnen-Lkw montierte Teleskop-Arbeitsbühne mit fortschrittlicher Leistung
- Elektrohydraulische Multifunktionssteuerung für höhere Präzision, optimale Geschwindigkeit und maximalen Komfort
- Vertikale Stabilisierung mit nach vorne ausfahrbaren Stützen, die Unebenheiten und Gefälle des Bodens ausgleichen
- Plattform mit drei Stabilisierungsmöglichkeiten für jeden Betriebszustand:
 - Abstützung innerhalb der Fahrzeugkontur: für einfaches Arbeiten auf engstem Raum
 - Vorne ausgefahrene Stützen: für maximale Leistung bei der Arbeit in erhöhten Positionen
 - Einseitige Abstützung: für maximale Leistung mit minimalen Gesamtabmessungen

STANDARD

- 12-V-Steckdose im Korb
- 230-V-/16-A-Steckdose oder 110-V-/16-A-Steckdose im Korb
- Anzeige zur Zentrierung des Hubabschnitts für die Schließung des Hubteils
- Luft-/Wasserleitung von der Säule zum Korb
- Kollisionsschutz für Kabine/Arm
- Korbdrehung 90°+ 90°
- Elektrischer Stundenzähler
- Neigungsmesser mit akustischem Alarm und Warnleuchten für Hubarbeitsbedingungen
- Kataphoreselackierung mit von PALFINGER patentiertem KTL-System
- Vorbereitung für Isolationsupgrade
- Satz von 4 Unterlegplatten mit sachgemäßer Unterbringung am Fahrgestell
- Schutz des oberen Arms

OPTIONEN

- Elektrische 12-V-Pumpe für Notabsenkung
- Elektrische 230-V/16-A- oder 110-V/16-A-Pumpe
- Automatische Schließung des Hubabschnitts
- Bürstenkit auf Teleskoparm
- Glasfaserkorb anstelle der standardmäßigen Aluminiumkorbs
- 1000-V-Isolation bei Glasfaserkorb
- Blinkleuchte an Drehtisch
- Faltbare linke und rechte Einfassung, Höhe 200 mm
- Kunststoff-Werkzeugkasten am Heck
- Seitenschutz
- Kabelfernbedienung für Notbefehle

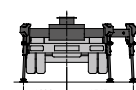
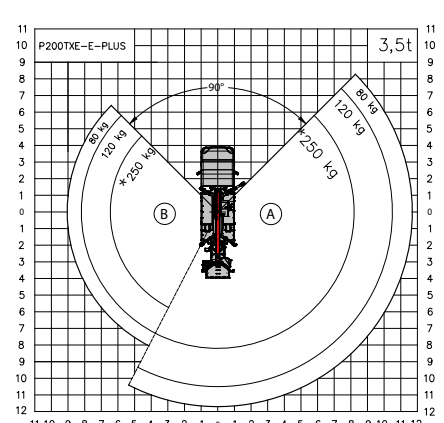
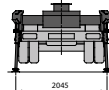
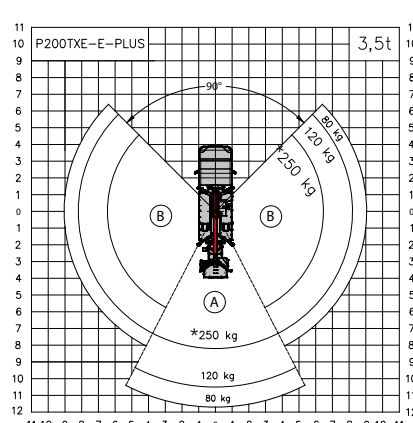
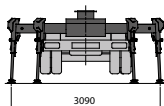
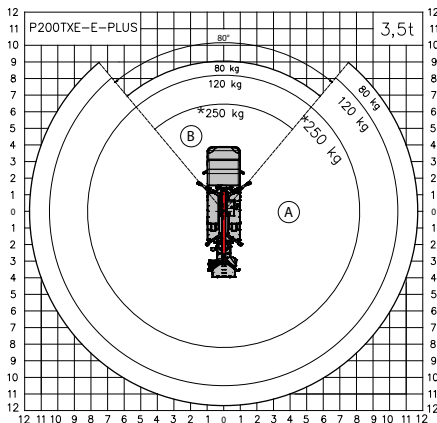
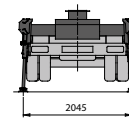
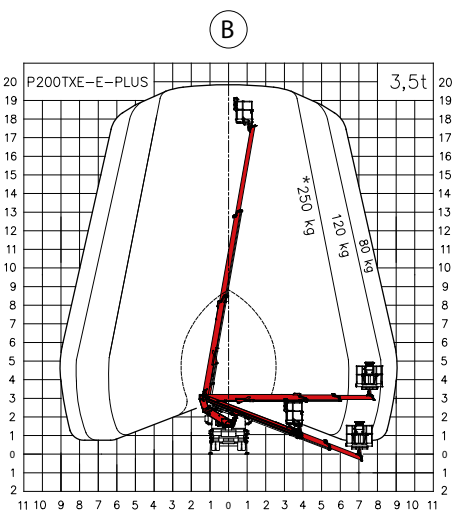
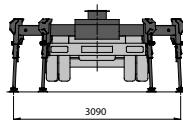
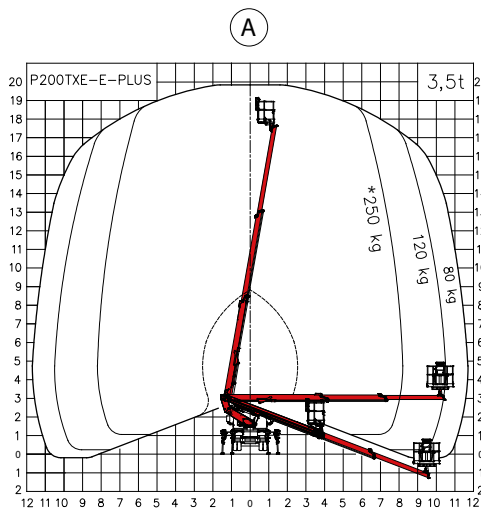
ABMESSUNGEN



TECHNISCHE DATEN

	Max. Arbeitshöhe	19,8 m		Schwenkbereich Arbeitskorb	2x90°
	Max. Arbeitshöhe von der Ladefläche	17,8 m		Korbabmessungen	m 1,4 x 0,84 x 1,1 h
	Max. Arbeitsreichweite	11,7 m		Max. zulässige Korblast	250 kg - 230 kg (FBG)
	Min. Stützenbreite	2,0 m		Stabilisierung	Vertikal, mit hydraulisch ausfahrbaren Frontstützen
	Max. Stützenbreite	3,1 m			
	Betriebswinkel Hauptarm	-21°/+80°		Bruttofahrzeuggewicht	3,5 t
	Schwenkbereich Drehtisch	370°			

DIAGRAMME DER ARBEITSBEREICHE



Gewicht kann um +/- 5 % abweichen
 Technische Daten können +/- 3 % abweichen
 *230 kg für FBG-Korb

KONTAKT

PALFINGER PLATFORMS ITALY SRL

Via Enrico De Nicola, 31
41122 Modena (MO) - Italy
TEL: +39 059 252426
EMAIL: info@palfingerplatformsitaly.it

KP-P200TXEPM1+DE

Die im Prospekt gezeigten Geräte können mit optionalem Zubehör ausgestattet werden und entsprechen nicht immer der Grundversion. Beim Bau ist es erforderlich, die nationalen Bestimmungen einzuhalten. Die angegebenen Abmessungen sind nicht bindend. Unter Vorbehalt von technischen Änderungen, Fehlern und Übersetzungsfehlern.