

PALFINGER

P 200 A SMART

**SCHNELL HIN, KOMPAKT
AUFGESTELLT UND
FLEXIBEL HOCH**

LIFETIME EXCELLENCE



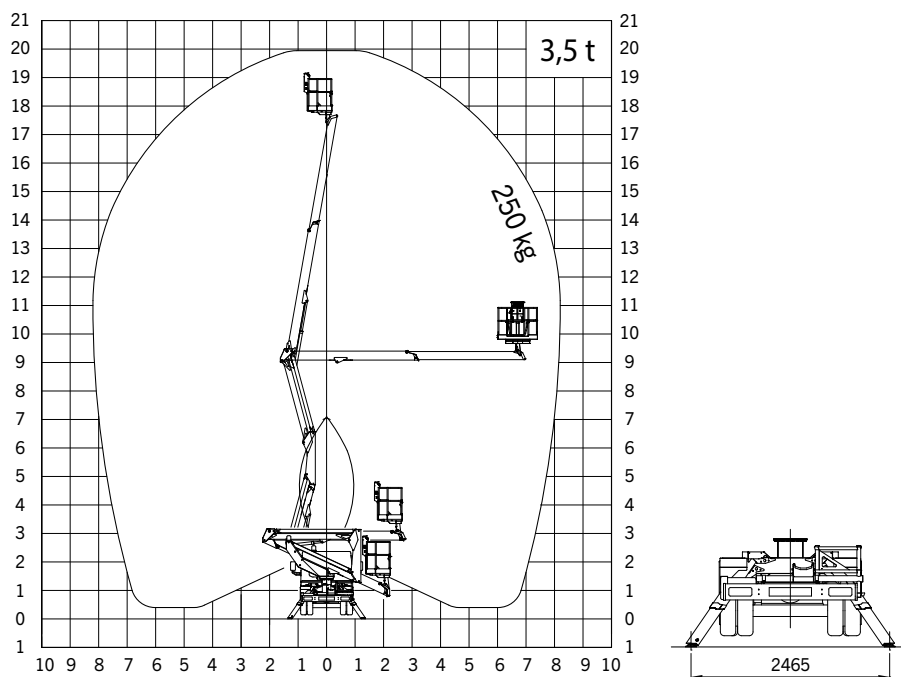
TECHNISCHE DATEN

Max. Arbeitshöhe	19,8 m
Max. Korbbodenhöhe	17,8 m
Max. seitliche Reichweite	8,4 m
Neigungswinkel Teleskoparm	-25° a + 80°
Schwenkbereich Drehtisch	370°
Drehwinkel plattform	2 x 90°
Max. Korblast	250 kg
Größe Arbeitskorb	1,4 x 0,85 x 1,1 m
Höhe in Transportstellung	2,89 m
Breite in Transportstellung	2,1 m
Länge in Transportstellung	5,39 m
Fahrbar mit Führerschein der Klasse B	

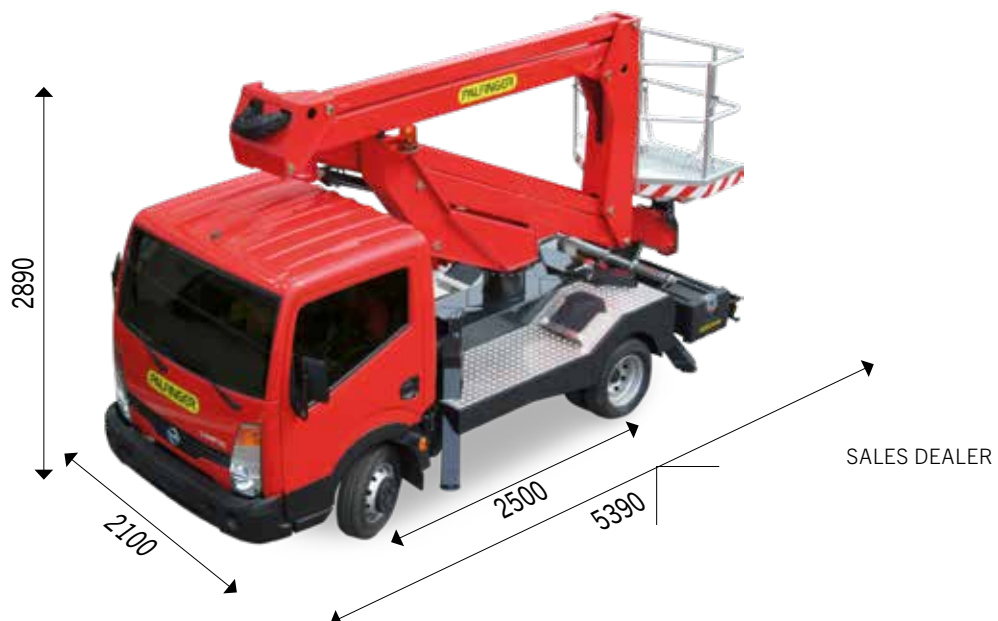
OPTIONAL

Kunststoffkorb
Elektropumpe zum internen Gebrauch
Verstellbarer 60 W Arbeitsscheinwerfer am Korb
Neigungsmesser mit Alarmmelder
Isolation 1.000 V
Elektropumpe 12V
Wände aus Aluminium
Lackierung des Armsystems nach Kundenwunsch

ARBEITSDIAGRAMME



ABMESSUNGEN



Die abgebildeten Geräte sind teilweise mit Wunschausrüstung ausgestattet und entsprechen nicht immer der Standardausführung. Beim Aufbau sind länderspezifische Vorschriften zu beachten. Maßangaben unverbindlich. Technische Änderungen, Irrtümer und Übersetzungsfehler vorbehalten.