

**ZIMMERER UND DACHDECKER
FLEXIBEL. HÖHER.
STÄRKER.**

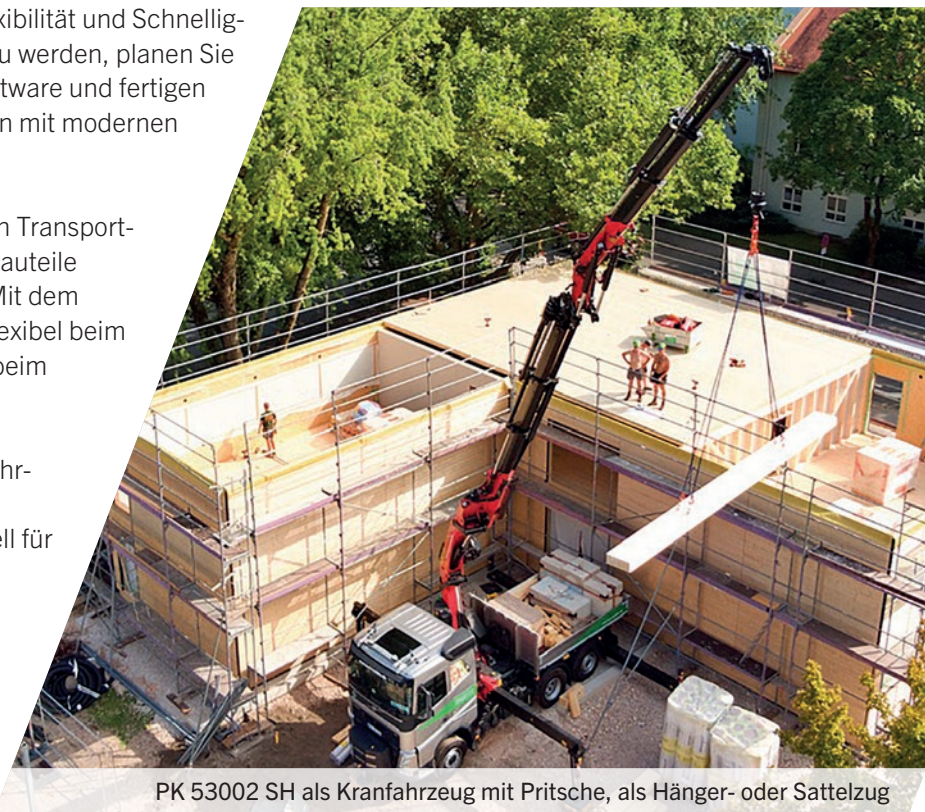


MIT EIGENEM KRAN FLEXIBEL, SCHNELL UND WIRTSCHAFTLICH

Ihre Kunden erwarten von Ihnen Qualität, Flexibilität und Schnelligkeit. Um den hohen Anforderungen gerecht zu werden, planen Sie die Holzkonstruktionen mit aktueller CAD-Software und fertigen alle Holzkomponenten direkt im Unternehmen mit modernen Fertigungsmaschinen.

Im zweiten Schritt bedarf es einer ausgefeilten Transportlogistik mit starker Hebelösung, um die Holzbauteile schnell und sicher zur Baustelle zu bringen. Mit dem eigenen Ladekran sind Sie unabhängig und flexibel beim Aufstellen von Hallen und Holzhäusern oder beim Platzieren fertiger Holzkonstruktionen.

PALFINGER bietet Ihnen durchdachte Kranfahrzeugkonzepte mit viel Ladefläche und großen Reichweiten bei maximaler Hubkraft – speziell für den Holzbau sowie das Zimmerer- und Dachdeckergewerbe. Alle PALFINGER Ladekrane haben eine hervorragende Krangeometrie, besitzen effektive Seilwindenlösungen und zuverlässige Standsicherheitsysteme. So können Sie Ihre Kundenaufträge flexibel, schnell und wirtschaftlich abwickeln.



PK 53002 SH als Kranfahrzeug mit Pritsche, als Hänger- oder Sattelzug



PK 42002 SH auf 3-Achs-Pritschenfahrzeug



PK 92002 SH auf Pritschenfahrzeug

PALFINGER KRANTECHNIK SCHAFFT FREIRÄUME

Zeit ist Geld. Beim Aufstellen von Dachstühlen, der Instandhaltung von Dächern und der Dachsanierung muss es schnell gehen. Hier wird von Ihnen als Holzbauer, Zimmerer oder Dachdecker gute Organisation und Flexibilität verlangt.

Mit eigenem Fahrzeug und Ladekran bieten Sie Ihren Kunden genau diese Flexibilität. Sie sind jederzeit einsatzbereit, nehmen Ihr Material und das Werkzeug auf die Baustelle mit und können mit Ihrem Kran alle Arbeiten vor Ort schnell und sicher durchführen.

PALFINGER Krane bieten neben hohen Reichweiten eine bestens abgestimmte Schwingungsdämpfung mit Soft Stopp, eine feinfühlig und intuitive Funkfernsteuerung und durchdachte Seilwindenlösungen.

Mit der FPM Personensicherung am Kran führen Sie Reparaturen in großer Höhe ohne aufwendige Dach-Absturzsicherungen durch.

So schaffen Sie sich mit PALFINGER Krantechnik die nötigen Freiräume, um alle Aufträge schnell, sicher und wirtschaftlich zu erledigen.



PK 53002 SH auf 4-Achs-Pritschenfahrzeug



PK 9002 EH auf Pritschenfahrzeug



PK 53002 SH auf 4-Achs-Pritschenfahrzeug



PK 135.002 TEC 7 auf 4-Achs-Pritschenfahrzeug

PK 165.002 TEC 7 auf 4-Achs-Kranfahrzeug

MAXIMALE AUSLASTUNG DURCH KRANDIENSTLEISTUNGEN

Neben den eigentlichen Kraneinsätzen im Holzbau oder beim Aufstellen von Dachstühlen können Sie Ihren PALFINGER Kran zusätzlich für Krandiendienstleistungen nutzen.

Die Vielfalt der Ladekranarbeiten reicht von Fassadenarbeiten über Glasmontagen bis hin zum Positionieren spezieller Lasten wie Pools, Klima- und Lüftungssystemen oder gar Klavieren. So ist Ihnen eine hohe Geräteauslastung garantiert und Sie steigern Ihre Umsätze.

INNOVATIVE NEUERUNGEN FÜR NOCH MEHR KRANDIENSTLEISTUNGEN

Mit der PALFINGER TEC 7 Baureihe erhalten Sie zusätzliche Kranfunktionen.

MEXT: Mithilfe von MEXT können Sie zusätzlich bis zu zwei mechanische Verlängerungen am Kran montieren. Diese Verlängerungen werden von der Kransensorik erfasst und sind in die Überlastsicherung eingebunden. Dadurch haben Sie noch mehr Reichweite.

WEIGH: Mit der Funktion WEIGH können Sie die Last am Kran wiegen. So wissen Sie schon vorab, an welche Position die Last gehoben werden kann. Sie können auch einzelne Lasten wiegen und addieren, um ein Gesamtgewicht zu berechnen.

MFA-JIB: Mit dem MFA-JIB erhöhen Sie die maximale Kranreichweite um bis zu 5,5 m. Weiter können Sie den Winkel von +20° bis -60° verstellen. So erweitern Sie den Aktionsradius Ihres Kranes erheblich.



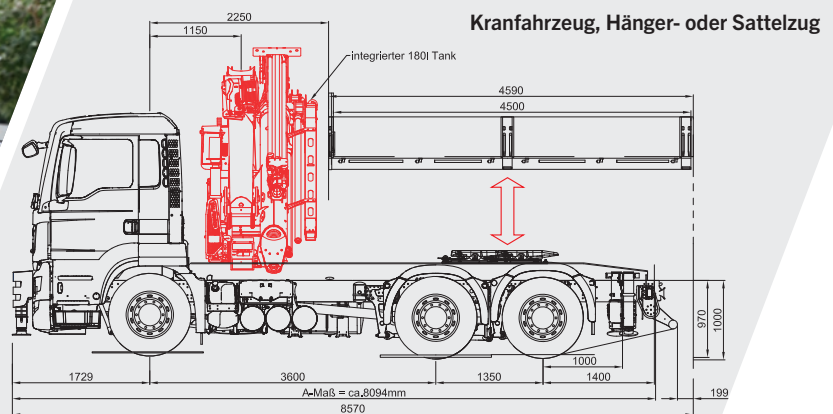
Mehr Reichweite mit MFA-JIB

KRAN- UND FAHRZEUGKONZEPTE SPEZIELL FÜR DEN HOLZBAU

Fahrzeug und Kran müssen optimal aufeinander abgestimmt sein und perfekt zu Ihren Anforderungen als Holzbauer oder Zimmerer passen.

PALFINGER hat hier eigene Spezialisten mit genauen Branchenkenntnissen. Unsere Techniker begleiten Sie von Anfang an. Sie erstellen anhand der von Ihnen geforderten Leistungsmerkmale ein passendes Kranfahrzeugkonzept und eine dazugehörige Aufbauberechnung. Sie

helfen bei der Auswahl des geeigneten Radstandes sowie der erforderlichen Achslasten und kümmern sich um die passende Fahrzeugausstattung für einen reibungslosen Kranbetrieb. Um später einen optimalen Aufbau zu gewährleisten, arbeiten unsere Techniker Hand in Hand mit den Fahrzeugbauern und geben entsprechende Empfehlungen zum Hilfsrahmen und beim Kranaufbau.



PK 53002 SH als Kranfahrzeug mit Pritsche, als Hänger- oder Sattelzug

ELEKTRO-ANTRIEB – UMWELTFREUNDLICH UND LEISE

Mit Hybridantrieb für Ladekrane bietet PALFINGER ein effizientes und umweltfreundliches Gesamtkonzept. Holzbaufirmen und Dachdecker können so in lärm- und abgasempfindlichen Bereichen auf elektrohydraulischen Antrieb umschalten. Das E-Aggregat ist exakt auf die Krangröße und die speziellen Kundenanforderungen abgestimmt. Die Motor-Pumpengruppen gibt es in den Leistungsklassen 7,5 kW und 15 kW.

STARKE ARGUMENTE

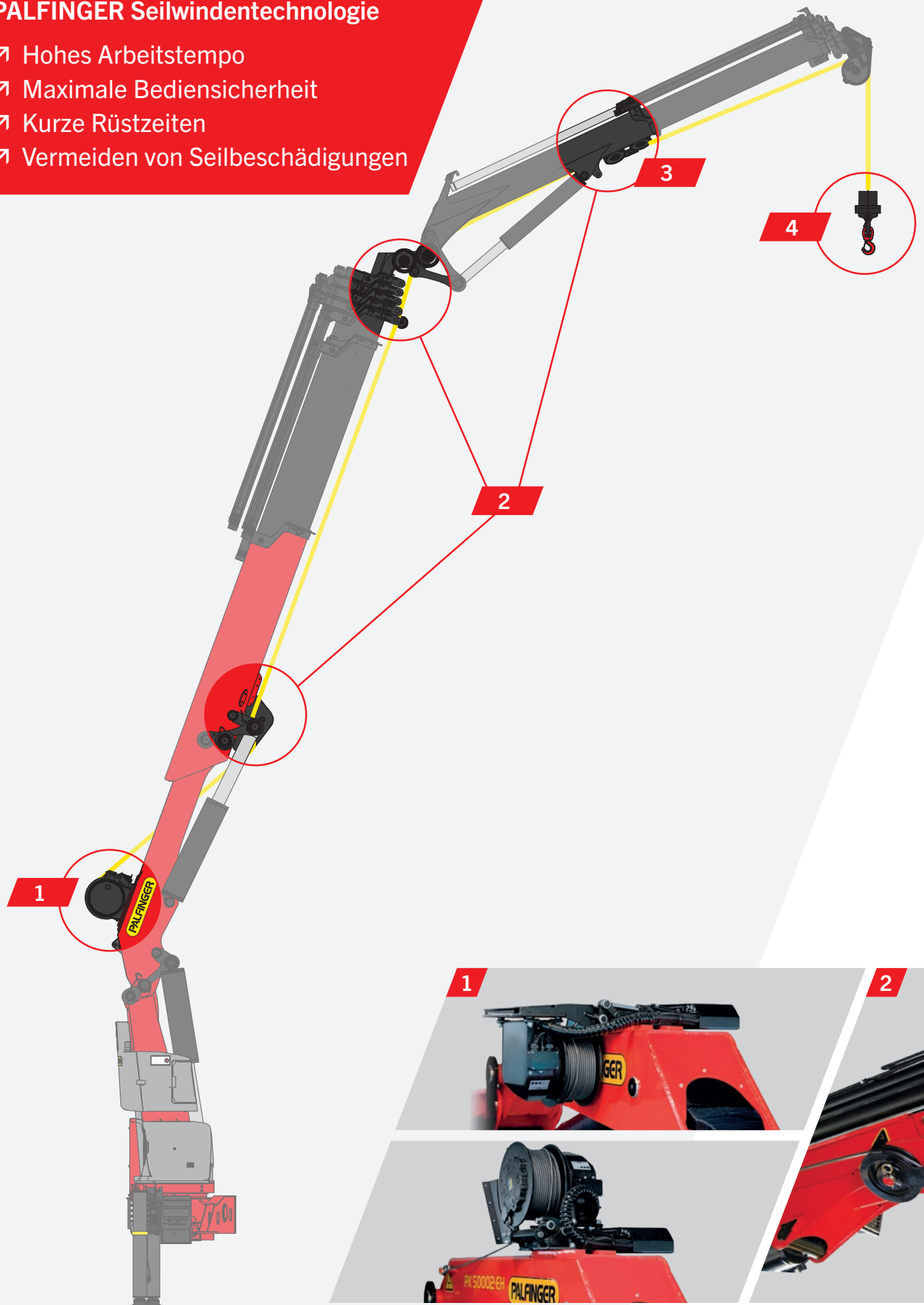
- Einfaches Arbeiten in lärm- und abgasempfindlichen Bereichen durch den Anschluss an das Stromnetz (400 V / 50 Hz)
- Umweltfreundliches Gesamtkonzept mit Leistungsregelung und Motoren der höchsten Energieeffizienzklasse (IE03)
- Schnelles Umschalten zwischen motor- und elektrohydraulischem Antrieb am Schaltschrank
- Komplettsysteme für den einfachen und raschen Aufbau auf das Trägerfahrzeug
- Hohe Wirtschaftlichkeit durch Energieeinsparung



PK 53002 SH mit Hybridantrieb, auf 3-Achs-Kranfahrzeug

PALFINGER Seilwindentechnologie

- Hohes Arbeitstempo
- Maximale Bediensicherheit
- Kurze Rüstzeiten
- Vermeiden von Seilbeschädigungen



INTELLIGENTE SEILWINDENLÖSUNGEN

Anspruchsvolle Kraneinsätze erfordern die volle Konzentration aller Mitarbeiter. Einen wesentlichen Beitrag zur Steigerung von Arbeitstempo und Bediensicherheit leistet die hervorragende Seilwindentechnologie von PALFINGER. Zusätzlich werden Rüstzeiten deutlich verringert sowie Beschädigungen von Seil und Last vermieden.

1 POWER LINK SEILWINDE

Bedienerfreundliche hydraulisch abklappbare Seilwinde*

- Geringe Bauhöhe während des Transportes mit nicht zusammengelegtem Ladekran
- Geringe Bauhöhe während des Betriebes der Seilwinde
- Schnelle Inbetriebnahme der Seilwinde
- Einfache Bedienung über die Funkfernsteuerung

2 SEILSPANNVORRICHTUNG – RTC

Automatische Seilspannvorrichtung

- Der Kranfahrer kann sich voll auf das Auseinander- und Zusammenlegen des Kranes konzentrieren. Das System regelt automatisch die optimale Seillänge nach.
- Ein kurzfristiger Hakenbetrieb mit zweitem Knickarm und eingesichertem Seil ist möglich. Ein zeitaufwendiges Demontieren des Seiles ist nicht mehr notwendig.
- Seilbeschädigungen werden vermieden

3 COMFORT CABLE ROUTING

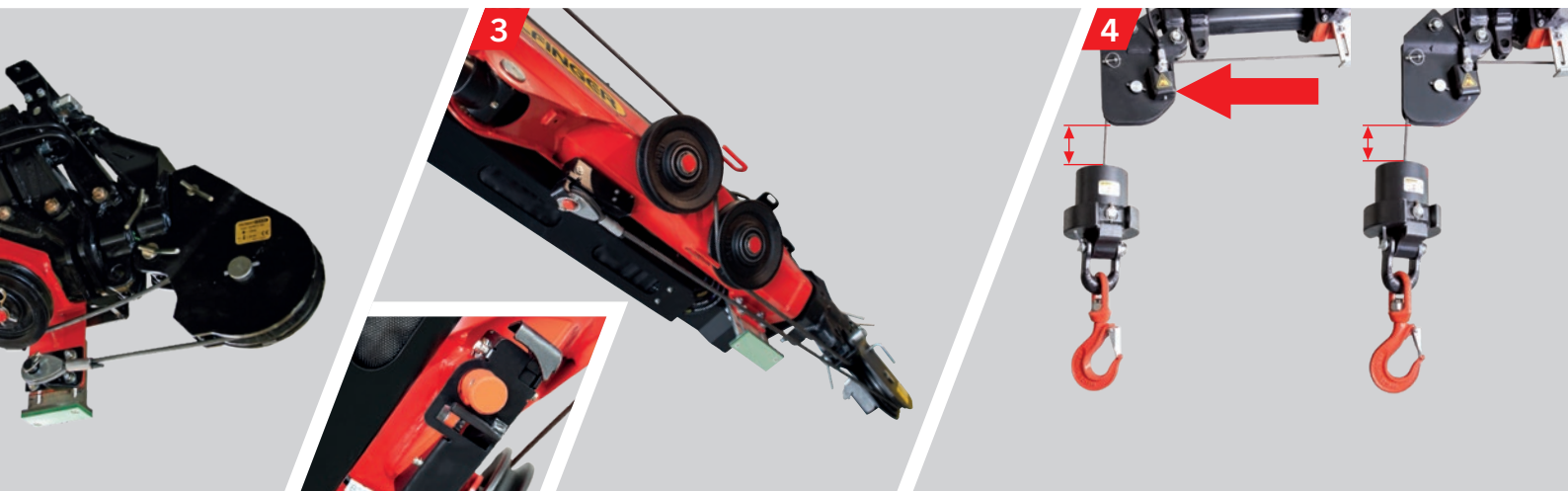
Seitliche Seilführung bei zweitem Knicksystem

- Mehr Komfort und hohe Zeitersparnis beim Auseinander- und Zusammenlegen des Kranes
- Umlenkrollen, Zwischenrollen und Rollenkopf verbleiben beim Zusammenlegen am Kran
- Das Seil kann während des Zusammen- und Auseinanderlegens immer eingesichert bleiben

4 SEILWINDENSYNCHRONREGELUNG – SRC

Automatischer, Konstanter Abstand zum Rollenkopf

- Die Last kann immer in konstanter Höhe, horizontal verfahren werden
- Die Last kann gezielt in einem bestimmten Winkel verfahren werden
- Der Kranfahrer kann sich voll auf die Kranbewegungen konzentrieren
- Beschädigung von Seil oder Last wird vermieden



* Beim Zusammenlegen des Kranes mit Zusatzknicksystem ist eine klappbare Seilwinde erforderlich. Seilwindenlösungen können je nach Gerät unterschiedlich sein.

PERSONENSICHERUNG AM KRAN

Montage- und Reparaturarbeiten in großen Arbeitshöhen sind mit Unfallrisiken verbunden. Eine Absturzsicherung ist deshalb gesetzlich vorgeschrieben. Sind Sicherungsmaßnahmen am Objekt nicht vorhanden oder unzugänglich, unterstützt PALFINGER Sie mit dem Fall Protection Mode (FPM).

Als einziger LKW-Ladekranhersteller bietet PALFINGER diesen Personensicherungsmodus für die Krane der SH- und TEC 7-Baureihen an.

Der FPM ermöglicht Arbeiten mit maximaler Sicherheit bei vollständiger Bewegungsfreiheit und maximalem Aktionsradius des Mitarbeiters.



PK 78002 SH auf 3-Achs-Kranfahrzeug mit V-Abstützung

PALFINGER FPM – geprüft sicher

Mit Experten der internationalen Fachgruppe Absturzsicherung D-A-CH-S hat PALFINGER den Personensicherungsmodus FPM entwickelt.



STANDSICHERHEIT DURCH LOAD UND FRONTABSTÜTZUNG

1 LOAD – ZULADUNGSEKKNUNG FÜR MEHR REICHWEITE

Je schwerer Ihr Fahrzeug beladen ist, desto mehr Reichweite hat Ihr Kran. Bedienerfreundlich und sicher: Das LOAD-Modul wird automatisch aktiviert, sobald Ladung am Fahrzeug erkannt wird. Zusätzlich wird die Neigung als Indikator für die Erhöhung der Standsicherheit herangezogen. Über Ihre Funkfernsteuerung PALcom P7 sind Sie immer über den aktuellen Status informiert.

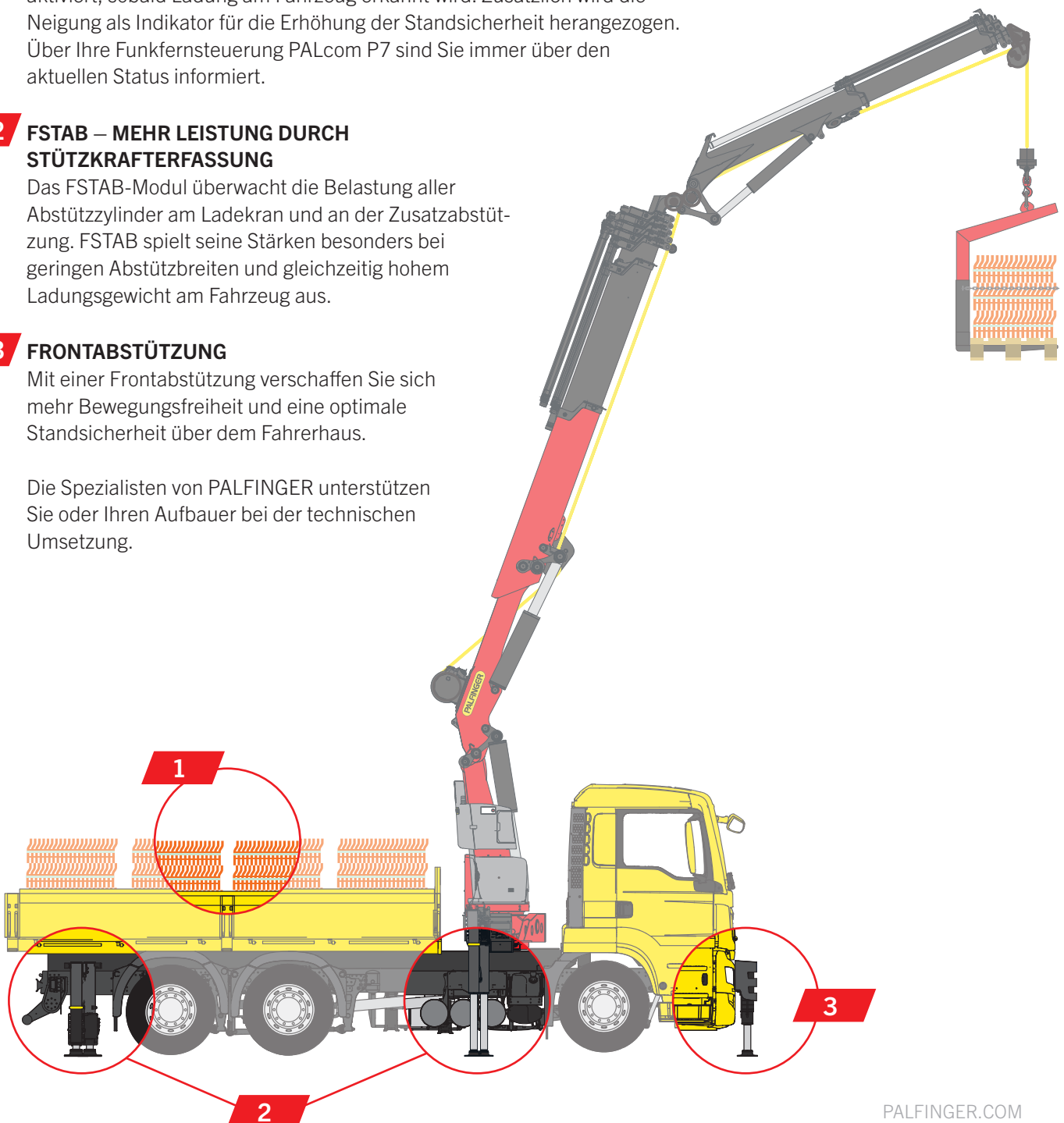
2 FSTAB – MEHR LEISTUNG DURCH STÜTZKRÄFTERFASSUNG

Das FSTAB-Modul überwacht die Belastung aller Abstützzylinder am Ladekran und an der Zusatzabstützung. FSTAB spielt seine Stärken besonders bei geringen Abstützbreiten und gleichzeitig hohem Ladungsgewicht am Fahrzeug aus.

3 FRONTABSTÜTZUNG

Mit einer Frontabstützung verschaffen Sie sich mehr Bewegungsfreiheit und eine optimale Standsicherheit über dem Fahrerhaus.

Die Spezialisten von PALFINGER unterstützen Sie oder Ihren Aufbauer bei der technischen Umsetzung.



PALFINGER ZUBEHÖR

Bei Montagearbeiten oder bei der Dachsanierung sind Ladekrane mit PALFINGER Zubehör wie z. B. Arbeitskorb, Schüttgutgreifer, Krangabel oder Multifunktionsadapter (MFA) deutlich flexibler als herkömmliche Mobilkrane. Zudem ist der Kranstandort einfach und schnell zu verändern. So decken Sie sehr effektiv einen großen Einsatzbereich ab. Diese unschlagbare Flexibilität bringt Ihnen einen großen wirtschaftlichen Vorteil.



Arbeitskorb



Schüttgutgreifer



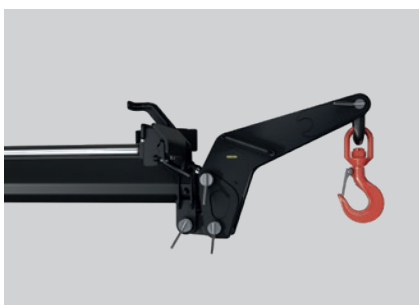
Krangabel

MULTIFUNKTIONSADAPTER (MFA)

Durch umfangreiches MFA-Zubehör können Sie noch flexibler arbeiten.

Das MFA-JIB z. B. erhöht die Reichweite Ihres Kranes je nach Ausführung um ca. 5.500 mm und ist mit der neuen Softwarefunktion „TOOL“ in das elektronische Standsicherheitssystem HPSC integriert.

MFA-JIB



MFA-Montagespitze



MFA-Lastgehänge



MFA-Rollenkopf



P-PROFIL – TEC-BAUREIHE

Stabil und leicht

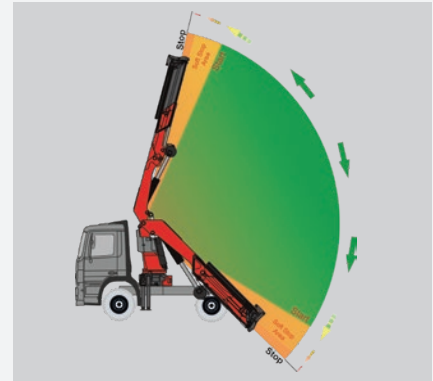
Das patentierte, tropfenförmige P-Profil ist besonders verwindungssteif und gleichzeitig Leichtbau in Perfektion. Die Gleitelemente sind aus Spezialkunststoff. Durch die selbstschmierenden Eigenschaften ist das P-Profil extrem wartungsarm.



POWER LINK PLUS

Hohe Flexibilität mit überstreckbaren Knickarmen

Mit dem 15° überstreckbaren Knickarm und dem 25° überstreckbaren Fly-Jib sind Kranarbeiten unter Vordächern oder innerhalb von Gebäuden ein Kinderspiel.



SOFT STOPP FUNKTION

Mehr Komfort und Sicherheit

Die Soft Stopp Funktion ist eine elektronische Endlagendämpfung. Sie bewirkt ein sanftes Abbremsen aller Kranbewegungen bevor der Endanschlag erreicht wird. Ruckartige Bewegungen und Lastschläge können somit vermieden werden. Der Kran kann sanfter und genauer bedient werden.



AOS

Ein Maximum an Präzision und Sicherheit

Das aktive Schwingungsdämpfungssystem AOS schützt den Kran vor starken Stößen und reduziert die Eigenschwingung des Kranes deutlich. So werden Kranarbeiten sicherer, das Ladegut geschützt und Kran, Aufbau sowie Fahrgestell geschont.



HIGH SPEED EXTENSION

Schnelles Arbeiten ist Standard

Die serienmäßige High Speed Extension erhöht die Ausschubgeschwindigkeit des Armsystems. Der Kran arbeitet wesentlich schneller und wirtschaftlicher. Um bei Normalgeschwindigkeit eine noch größere Schubkraft der Zylinder zu erreichen, kann das System deaktiviert werden.



FUNKFERNSTEUERUNG

PALCOM P7

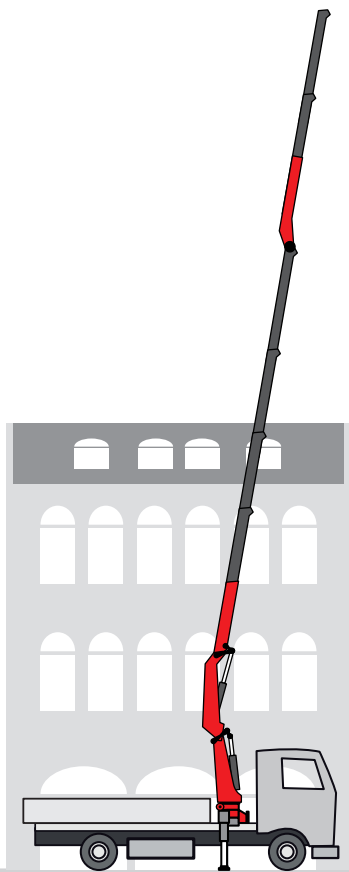
Im Dialog mit dem Anwender

Die neue PALcom P7 zeichnet sich durch modernes ergonomisches Design aus. Der zentral angeordnete Drehknopf „PALdrive“ und eine intuitive Menüführung mit großem Farbdisplay ermöglichen eine einfache und sichere Bedienung.

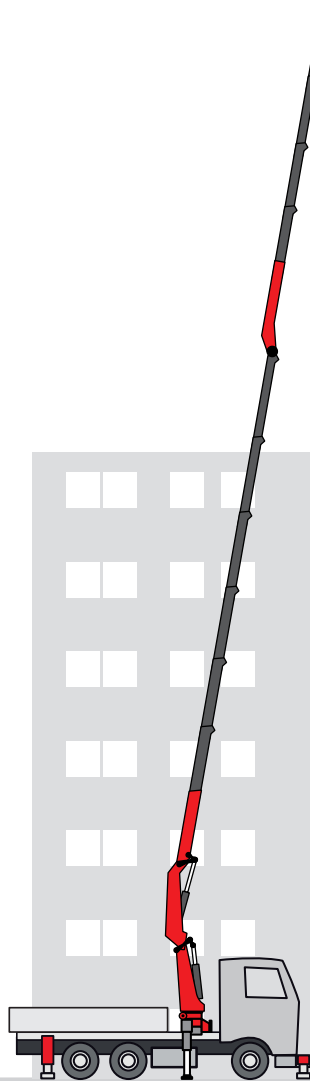
FÜR HOLZBAU, ZIMMERER, DACHDECKER

PALFINGER Krane sind exakt für den Einsatz im Holzbau, für Zimmereien und Dachdecker konzipiert. Wir bieten Ihnen ein breites Spektrum an Krantypen in den unterschiedlichsten Leistungsklassen und immer mit überragender Reichweite bei maximaler Hubleistung.

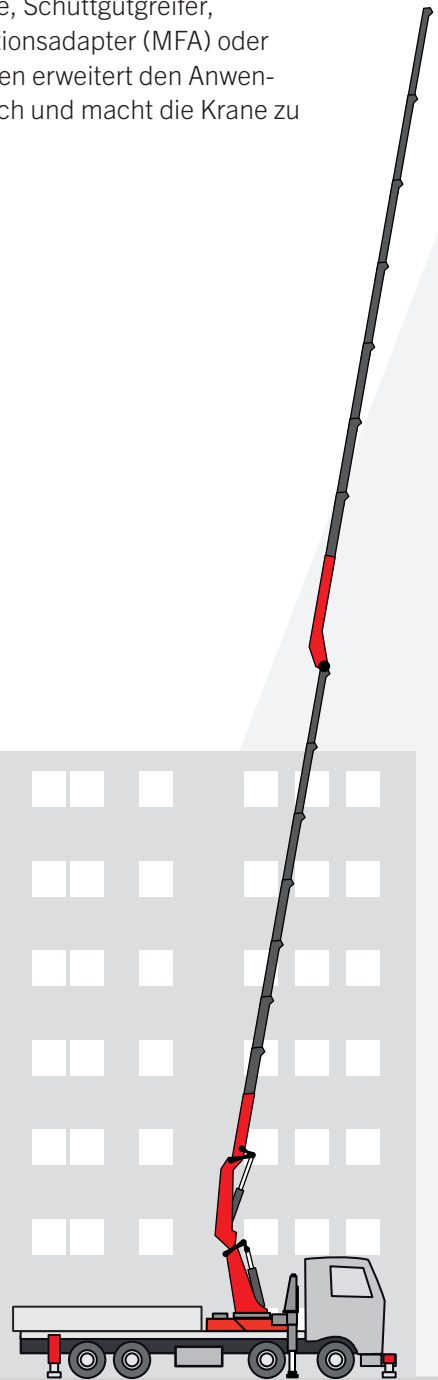
Zubehör wie Seilwinde, Schüttgutgreifer, Krangabel, Multifunktionsadapter (MFA) oder spezielle Manipulatoren erweitert den Anwendungsbereich erheblich und macht die Krane zu wahren Alleskännern.



PK 18502 SH
24,9 m / 420 kg



PK 37.002 TEC 7
31,5 m / 700 kg



PK 165.002 TEC 7
39,9 m / 1420 kg

INDIVIDUELLE KRANLÖSUNGEN

PALFINGER Krane überzeugen durch Bedienfreundlichkeit und hohe Wirtschaftlichkeit. Über 100 Modelle werden von 1–150 mt angeboten. In der Tabelle zeigen wir Ihnen eine Auswahl an Kranen, die besonders für den Holzbau, Zimmerer und Dachdecker geeignet sind.

Krantyp	Hubmoment max.	Hubkraft max. Std.	Reichweite max. ohne Jib	Reichweite max. mit Jib	Hubhöhe / Hubkraft max. mit Jib
PK 10002 SH	9,4 mt	5700 kg	14,1 m	---	17,6 m / 1280 kg *
PK 12502 SH	11,4 mt	5700 kg	14,1 m	---	17,6 m / 1600 kg *
PK 14502 SH	13,8 mt	6200 kg	17,0 m	19,2 m	22,6 m / 540 kg
PK 18502 SH	17,6 mt	6200 kg	17,0 m	21,2 m	24,9 m / 420 kg
PK 23002 SH	21,9 mt	6200 kg	17,1 m	21,2 m	24,8 m / 640 kg
PK 28.002 TEC 5	26,8 mt	10000 kg	21,8 m	25,0 m	28,7 m / 750 kg
PK 30.002 TEC 7	28,1 mt	10000 kg	21,8 m	25,6 m	29,2 m / 740 kg
PK 34002 SH	32,6 mt	10000 kg	21,2 m	25,5 m	28,8 m / 720 kg
PK 35.002 TEC 5	33,5 mt	10000 kg	21,8 m	27,3 m	31,0 m / 690 kg
PK 37.002 TEC 7	35,0 mt	10000 kg	21,8 m	27,9 m	31,5 m / 700 kg
PK 42002 SH	41,1 mt	15000 kg	21,0 m	26,2 m	30,0 m / 730 kg
PK 48.002 TEC 7	45,7 mt	16500 kg	21,1 m	29,7 m	32,9 m / 910 kg
PK 53002 SH	50,1 mt	18200 kg	21,0 m	28,5 m	32,2 m / 640 kg
PK 58.002 TEC 7	55,1 mt	20000 kg	21,2 m	31,5 m	35,0 m / 710 kg
PK 65002 SH	62,0 mt	22000 kg	20,4 m	30,8 m	34,7 m / 490 kg
PK 78002 SH	74,7 mt	25000 kg	20,4 m	30,8 m	34,7 m / 760 kg
PK 92002 SH	85,5 mt	30000 kg	22,5 m	32,8 m	36,7 m / 710 kg
PK 110002 SH	98,5 mt	30000 kg	22,0 m	32,5 m	36,1 m / 820 kg
PK 135.002 TEC 7	109,3 mt	30000 kg	22,0 m	34,5 m	38,2 m / 1080 kg
PK 165.002 TEC 7	124,8 mt	32000 kg	21,0 m	35,9 m	39,9 m / 1420 kg
PK 200002 L SH	150,7 mt	40000 kg	**45,3 m	45,3 m	48,8 m / 1440 kg

* Kran ist nicht mit Zusatzknicksystem (Fly-Jib) erhältlich, ** Zusatzknicksystem standard

MEHR SERVICE MIT PALFINGER

TOP QUALITÄT FÜR MAXIMALE LEISTUNG

PALFINGER Produkte werden in höchster Qualität hergestellt und sind sehr bedienerfreundlich. Sie zeichnen sich durch eine exzellente Performance, geringe Ausfallzeiten und einen hohen Wiederverkaufswert aus. Als PALFINGER Kunde wissen Sie, dass Ihnen so auf lange Sicht die günstigste und wirtschaftlichste Produktlösung zur Verfügung steht.



MIT LIFETIME SERVICE DIE KOSTEN IM GRIFF

Die Servicepakete BASIC, COMPLETE und COMFORT von PALFINGER decken Ihre individuellen Serviceanforderungen optimal ab. Flexible Vertragslaufzeiten garantieren wirtschaftliche Planbarkeit. Die Optionen CARE und CARE+ bieten Ihnen im Schadenfall Schutz. Unsere Experten sorgen für eine unbürokratische Abwicklung.



GERÄTEFÜHRERSCHEIN FÜR MEHR SICHERHEIT

Wir unterstützen Sie! Als Arbeitgeber sind Sie verantwortlich für eine qualifizierte Unterweisung Ihrer Mitarbeiter. Nutzen Sie unsere Schulungen und qualifizieren Sie Ihre Mitarbeiter. Denn die Unterweisung gemäß der geltenden Betriebssicherheitsverordnung DGUV bringt Sicherheit, Unfallschutz und Effizienz in der Kran-, Stapler- und Bühnenbedienung.



NUMMER 1 IN LEISTUNG UND SERVICE

Qualität zahlt sich aus. Sie haben gewählt. PALFINGER Ladekrane sind seit Jahren die Nummer 1 in Leistung und Service.



ÜBER 170 PARTNER FÜR BESTEN SERVICE

Durch unser dichtes Vertriebs- und Servicenetz mit über 170 bestens geschulten Partnern helfen wir schnell und zuverlässig.

PALFINGER original Ersatzteile erhalten Sie in all unseren Service-niederlassungen.

Erfahren Sie **HIER**, wo Sie Ihren nächsten Servicepartner finden.



PALFINGER GmbH
Feldkirchener Feld 1
D-83404 Ainring
T +49 8654 477-0
F +49 8654 477-4000
info@palfinger.de

PALFINGER.COM

Abgebildete Krane sind teilweise mit Wunschausrüstung ausgestattet und entsprechen nicht immer der Standardausführung. Maßangaben unverbindlich. Technische Änderungen und Irrtümer vorbehalten.