

СТАЦИОНАРНЫЙ МАНИПУЛЯТОР PALFINGER EPSILON S210LD

PALFINGER Epsilon предлагает новый манипулятор поколения Epsolution S-серии – Epsilon S210LD. Манипулятор специально разработан для стационарной установки и работы в режиме интенсивной эксплуатации – до 8 часов без перерыва. Новый манипулятор позволит оптимизировать процесс погрузки/разгрузки различных материалов с максимальным экономическим эффектом.

По своим конструктивным и эксплуатационным характеристикам PALFINGER Epsilon S210LD может использоваться в качестве стационарного перегружателя и применяться для работы с лесом, ломом, твердыми коммунальными отходами, нефтешламом. брем стекла и другими сыпучими и брикетированными грузами на железнодорожных станциях, складах, лесных биржах, в портах, пунктах сбора и переработки металлического лома, на заводах по переработке твердых коммунальных отходов.

Грузовой момент 154 кНм обеспечивает высокую грузоподъемность до 3870 кг на минимальном вылете. Модель имеет максимальный вылет стрелы 12,8 м с подъемом груза массой 1150 кг.

КОНСТРУКТИВНЫЕ ОСОБЕННОСТИ

- В стреловой системе не используется телескопический удлинитель, а подвижными элементами, как и в перегружателях, являются стрела и рукоять. Подобная конструкция позволяет гарантировать надежность оборудования и продлить срок его эксплуатации.

- Манипулятор комплектуется гидравлическими демпферами для функции поворота и подъема основной стрелы.

- Основной гидрораспределитель – Parker L90LS, который гарантирует высокую плавность и оптимальную скорость работы манипулятора, а также снижает затраты на электроэнергию.

- В зависимости от сферы использования манипулятор можно оснастить различным навесным оборудованием.

- Управление манипулятором осуществляется из кабины оператора, расположенной на колонне и имеющей подъем на высоту 1100 мм.

- Управление манипулятором так же может осуществляться дистанционно с помощью проводного или беспроводного пульта. Дистанционное управление манипуляторами – это дополнительная опция, которую Вам предложат наши специалисты.

- Для комфорта работы оператора в кабине устанавливаются автономный дизельный отопитель Webasto, автомагнитола с двумя динамиками, осуществляется подогрев сиденья.

Гарантийное и постгарантийное обслуживание манипулятора осуществляется авторизованными сервисными центрами PALFINGER.



КОМПЛЕКТУЮЩИЕ ДЛЯ СТАЦИОНАРНОГО МАНИПУЛЯТОРА

ГИДРОСТАНЦИЯ



ТЕХНИЧЕСКИЕ ХАРАКТЕРИСТИКИ ГИДРОСТАНЦИИ

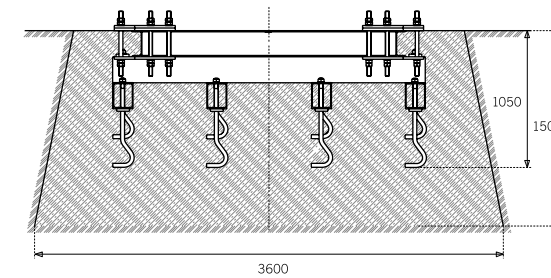
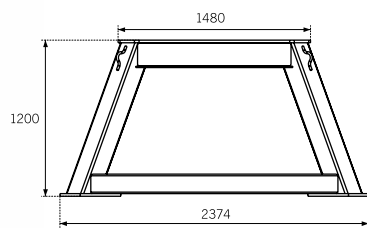
Мощность электродвигателя, кВт	75
Частота вращения, об/мин.	1500
Регулируемый аксиально-поршневой насос Parker VP1-110 с максимальной подачей, л/мин	150
Объем маслобака, л	250
Маслоохладитель ASA TT16 мощностью, кВт	15,6

ОПОРА МАНИПУЛЯТОРА

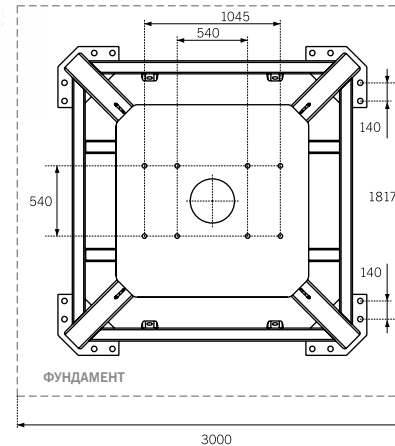


ТЕХНИЧЕСКИЕ ХАРАКТЕРИСТИКИ ОПОРЫ

Габаритные размеры, мм	Пример типового фундамента
------------------------	----------------------------



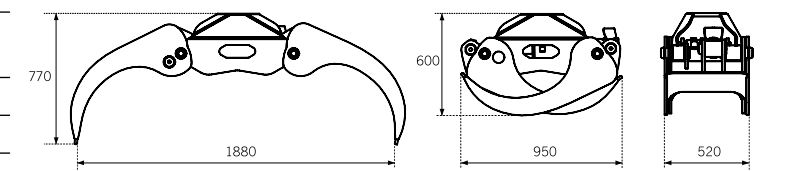
Основание заливается тяжелым бетоном с плотностью не менее 2000 кг/м³ (М-200, М-300). Заливка осуществляется в один прием. Бетонная конструкция должна быть монолитной.



РАБОЧИЕ ОРГАНЫ ДЛЯ МАНИПУЛЯТОРА

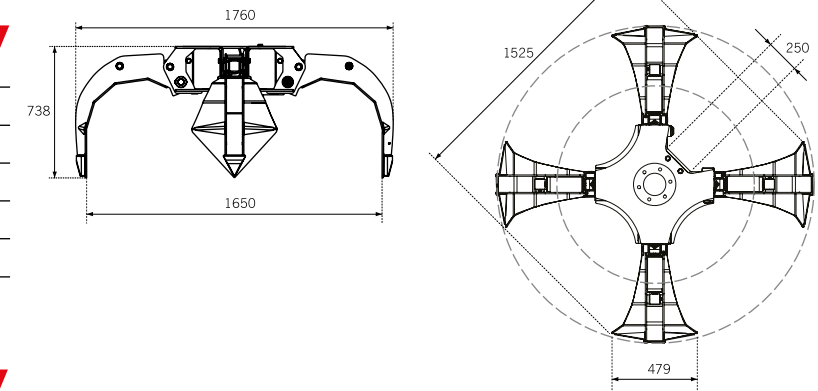
УСИЛЕННЫЙ КЛЕЩЕВОЙ ЗАХВАТ FG43S

Площадь поперечного сечения рабочего органа при сомкнутых концах челюстей, м ²	0,40
Максимальный вес груза, кг	6000
Максимальное рабочее давление, МПа	24
Усилие на сжатие, кН	19,7
Масса, кг	260



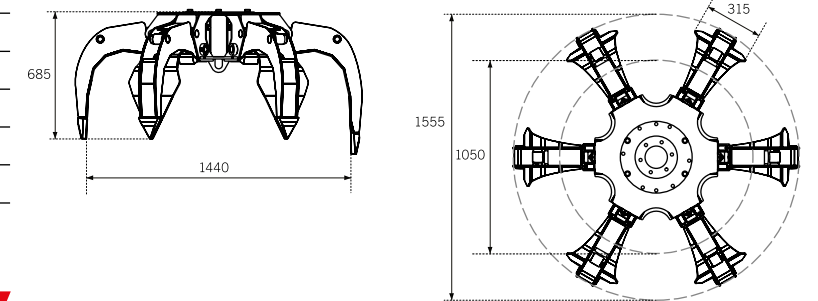
4-ЛЕПЕСТКОВЫЙ ПОЛИП-ГРЕЙФЕР SG304

Объем, м ³	0,30
Максимальный вес груза, кг	2500
Максимальное рабочее давление, МПа	32
Усилие на сжатие, кН	15
Масса, кг	320



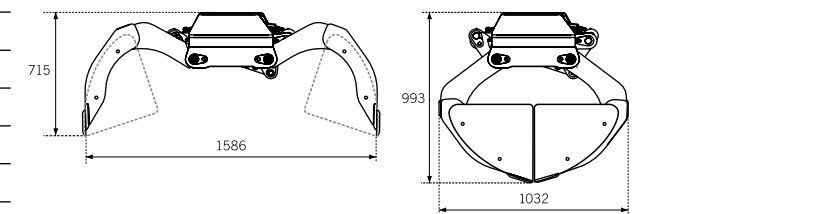
6-ЛЕПЕСТКОВЫЙ ПОЛИП-ГРЕЙФЕР SG256

Объем, м ³	0,25
Максимальный вес груза, кг	2500
Максимальное рабочее давление, МПа	30
Усилие на сжатие, кН	11,5
Масса, кг	377



2-ЧЕЛЮСТНОЙ ЗАХВАТ ZG400SB С ЩЕКАМИ

Объем, м ³	0,40
Максимальный вес груза, кг	4000
Максимальное рабочее давление, МПа	20
Усилие на сжатие, кН	30
Масса, кг	460



ПРЕИМУЩЕСТВА

Повышенная грузоподъемность и увеличенный вылет 12,8 метров позволяют работать с габаритными грузами большой массы на удаленном расстоянии.

Непрерывная работа до 8 часов.

Современные системы безопасности.

Хороший обзор рабочей зоны за счет высоты подъема кабины до 1100 мм.

Экономия от использования электричества по сравнению с дизельными перегружателями.

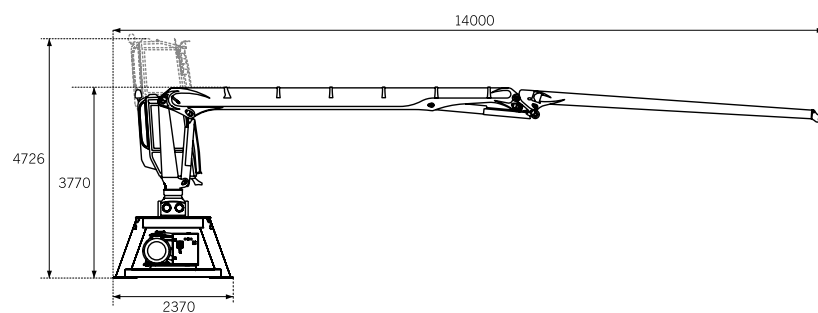
Маслоохладитель, входящий в комплектацию исключает перегрев масла.

Комплектация различными грузозахватными устройствами.

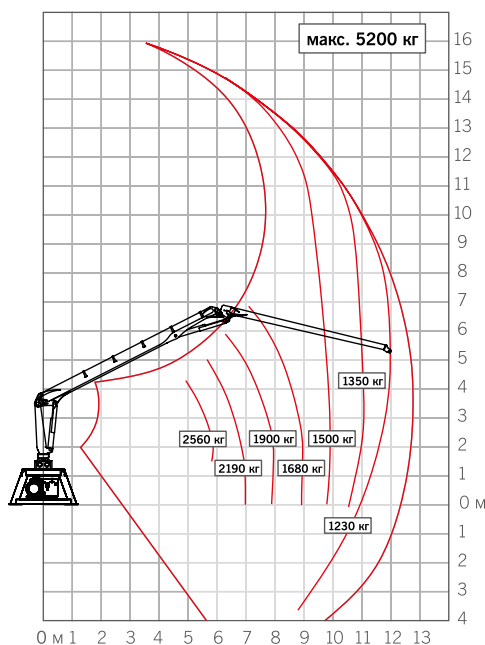
Гарантированное сервисное обслуживание и профессиональные консультации специалистов PALFINGER в течение эксплуатации.

ТЕХНИЧЕСКИЕ ХАРАКТЕРИСТИКИ КРАНА

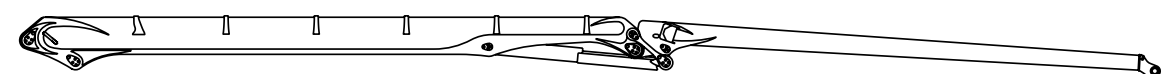
Грузовой момент, кНм, не менее	154
Угол поворота в горизонтальной плоскости, град., не менее	385
Момент поворота в горизонтальной плоскости, кНм, не менее	36
Масса конструктивная масса, кг, не более (без учёта верхней подвески и ротора)	2660
Наибольший вылет, м, не менее	12,8
Рабочее давление, бар.	225
Рекомендуемый объем маслобака, л, не менее	250
Рекомендуемая производительность насоса, л/мин, не более	150
Габаритные размеры, мм	



РАБОЧАЯ ЗОНА



ГРУЗОПОДЪЕМНОСТЬ



PALFINGER S210LD	4м	5м	6м	7м	8м	9м	10м	11м	12м
	3870	3090	2560	2190	1900	1680	1500	1350	1230

PALFINGER

PALFINGER

СТАЦИОНАРНЫЙ МАНИПУЛЯТОР PALFINGER EPSILON S210LD

LIFETIME EXCELLENCE



АО «ПОДЪЕМНЫЕ МАШИНЫ» ГРУППА ПАЛФИНГЕР

182112, Россия, Псковская область, г. Великие Луки
ул. Корниенко, 6, тел./факс (81153) 6-39-02 доб.170, office-pm@palfinger.com

196084, Россия, Санкт-Петербург, ул. Парковая, 9, тел./факс (812) 303-82-64

PALFINGER.COM