

PALFINGER

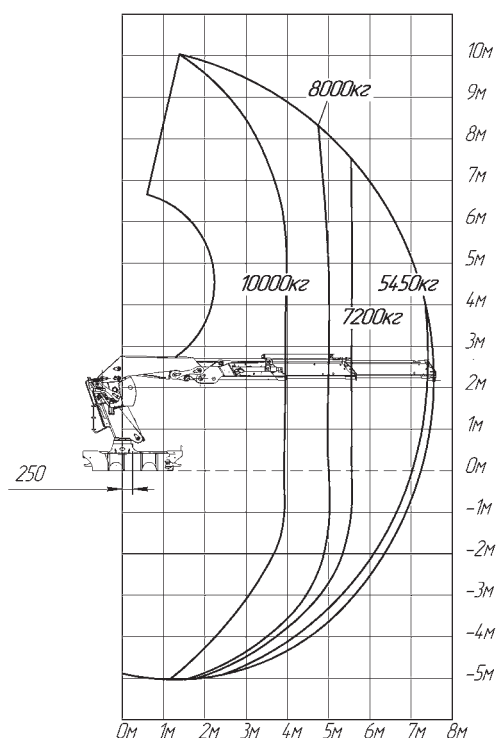
INMAN IM 440

**МОЩНЫЙ КРАН-
МАНИПУЛЯТОР
ОТЕЧЕСТВЕННОГО
ПРОИЗВОДСТВА**

LIFETIME EXCELLENCE



A INMAN IM 440 Std



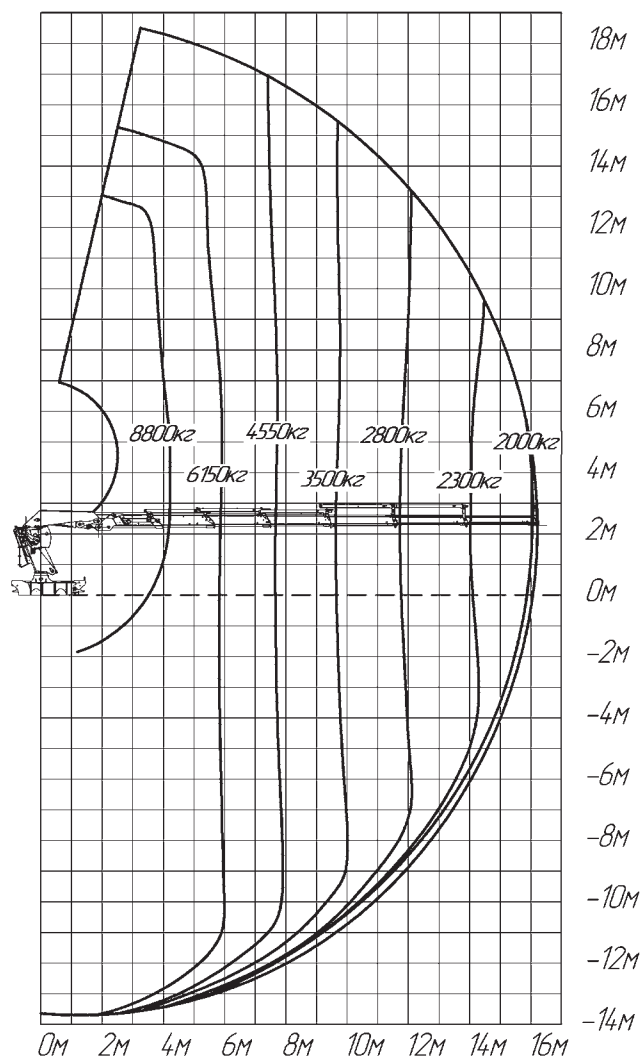
| 2 секции телескопирования | | A |
|---------------------------------------|-------------|---|
| Грузовой момент, тм | 40 | |
| Грузоподъемность, кг | 10 000 | |
| Грузоподъемность на тах. вылете, кг/м | 5 500 / 7,6 | |
| Минимальный вылет, м | 4,0 | |
| Угол поворота, град | 400 | |
| Масса КМУ, кг | 4 457 | |

| 3 секции телескопирования | | B |
|---------------------------------------|-------------|---|
| Грузовой момент, тм | 39,2 | |
| Грузоподъемность, кг | 9 800 | |
| Грузоподъемность на тах. вылете, кг/м | 4 150 / 9,6 | |
| Минимальный вылет, м | 4,1 | |
| Угол поворота, град | 400 | |
| Масса КМУ, кг | 4 722 | |

| 4 секции телескопирования | | C |
|---------------------------------------|--------------|---|
| Грузовой момент, тм | 38,4 | |
| Грузоподъемность, кг | 9 500 | |
| Грузоподъемность на тах. вылете, кг/м | 3 250 / 11,6 | |
| Минимальный вылет, м | 4,1 | |
| Угол поворота, град | 400 | |
| Масса КМУ, кг | 4 975 | |

| 5 секций телескопирования | | D |
|---------------------------------------|--------------|---|
| Грузовой момент, тм | 38,0 | |
| Грузоподъемность, кг | 9 100 | |
| Грузоподъемность на тах. вылете, кг/м | 2 500 / 13,9 | |
| Минимальный вылет, м | 4,2 | |
| Угол поворота, град | 400 | |
| Масса КМУ, кг | 5 215 | |

E INMAN IM 440-06



| 6 секций телескопирования | | E |
|---------------------------------------|--------------|---|
| Грузовой момент, тм | 37,4 | |
| Грузоподъемность, кг | 8 800 | |
| Грузоподъемность на тах. вылете, кг/м | 2 000 / 16,2 | |
| Минимальный вылет, м | 4,2 | |
| Угол поворота, град | 400 | |
| Масса КМУ, кг | 5 427 | |

