

PALFINGER

ГРУЗОПОДЪЕМНЫЕ РЕШЕНИЯ PALFINGER ДЛЯ **ЭЛЕКТРОСЕТЕВЫХ** КОМПАНИЙ

Выдающиеся характеристики в сочетании
с надежностью и простотой эксплуатации

LIFETIME EXCELLENCE



ГРУЗОПОДЪЕМНЫЕ РЕШЕНИЯ ДЛЯ ЭЛЕКТРОСЕТЕВЫХ КОМПАНИЙ

Электроэнергетика является ключевой отраслью мировой экономики, которая определяет уровень технологического развития любой страны. Данная отрасль включает в себя не только разнообразные методы генерации электроэнергии, но и ее поставку конечному потребителю. Развитие электроэнергетики, ее совершенство и оптимизация, призванная удовлетворить постоянно растущий спрос на электроэнергию – это ключевая задача для ближайшего обозримого будущего.

Грузоподъемные решения PALFINGER российского производства за счет своих характеристик и доступной цены могут стать незаменимым помощником для обслуживающих электросетевых компаний.

БОРТОВЫЕ АВТОМОБИЛИ С КМУ

При использовании КМУ с обычным крюком оператор может осуществлять разгрузку и установку электрических трансформаторов, катушек с кабелями и другого оборудования.

Благодаря наличию навесного оборудования, с КМУ ИНМАН становится возможным выполнение практически полного комплекса работ по установке линий электропередач с помощью одного автомобиля. Бурение лунок навесным буром, установка столбов с помощью трубного захвата, монтаж на верхотуре с использованием люльки и многие другие виды работ существенно облегчаются благодаря удобству использования крана-манипулятора.

АВТОГИДРОПОДЪЕМНИКИ

Первостепенной задачей автовышек является обеспечение доступа специалистов к объектам, расположенным на высоте. Данный вид спецтранспорта привлекается для проведения широкого спектра работ по обслуживанию электросетей, как в городских условиях, так и в сельской местности.

Новая модель АГП Р 180Т - первый автогидроподъемник PALFINGER спроектированный и произведенный на российском заводе ООО «ВЕЛМАШ-С» при технической поддержке инженеров PALFINGER Platforms Italy. В данную модель заложены оптимальные технические характеристики, сформированные на основе потребностей именно российских заказчиков.



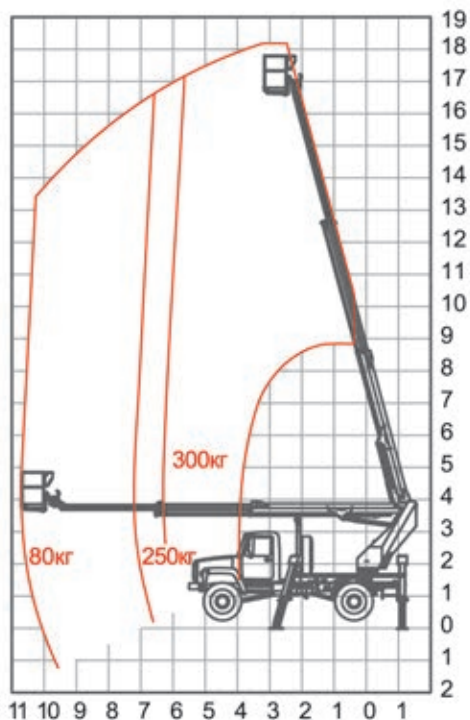


АГП PALFINGER P 180T НА БАЗЕ ГАЗ 3308 «САДКО» 4x4

Технические характеристики АГП P 180T НА БАЗЕ ШАССИ ГАЗ 3308 «САДКО» 4x4

Макс. высота подъема	18 м (по ГОСТ 53037)
Макс. горизонтальный вылет	10,7 м (по ГОСТ 53037)
Макс. грузоподъемность корзины	300 кг
Грузоподъемность на макс. вылете	80 кг
Размеры корзины	1 450 * 700 * 1 100 мм
Угол поворота люльки	+90...-90°
Угол поворота подъемника	370°
Конструктивная масса подъемника	1 200 кг
Модель шасси	ГАЗ 3308 "САДКО"
Колесная формула	4x4
Мощность двигателя	119 л.с.
Снаряженная масса а/м с АГП	6 235 кг
Распределение снаряженной массы:	
- на переднюю ось	2 530 кг
- на заднюю ось	3 705 кг
Полная масса а/м с АГП	6 540 кг

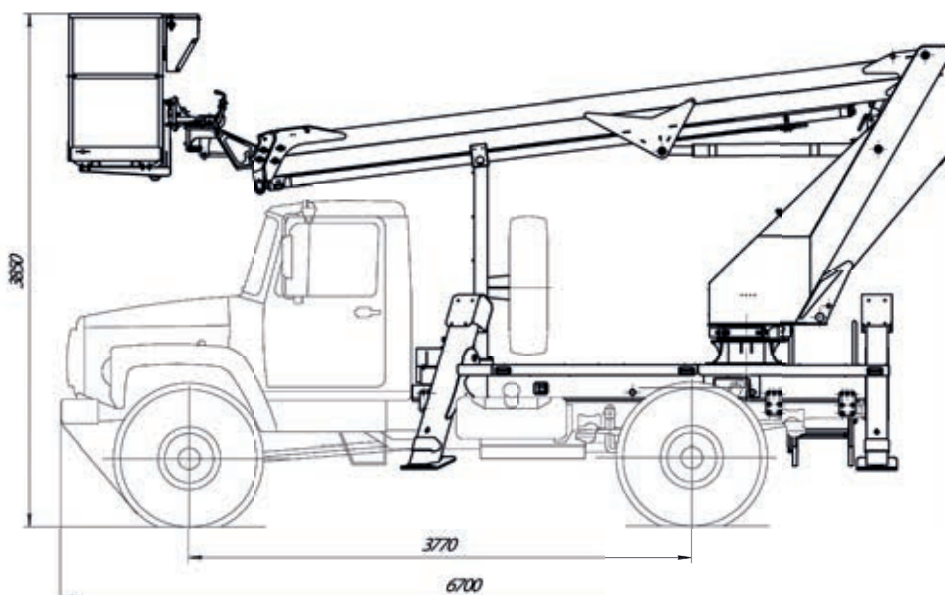
РАБОЧАЯ ЗОНА

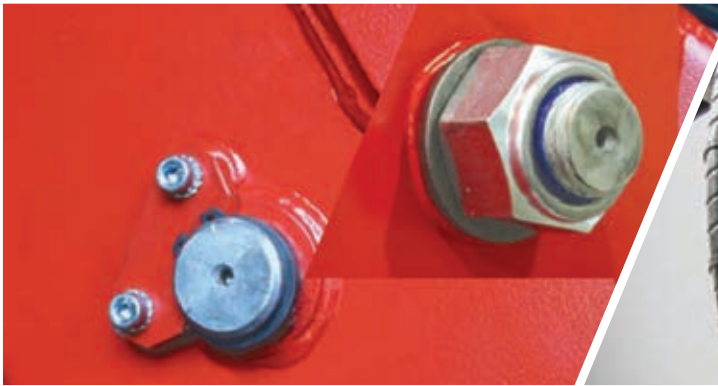


БАЗОВАЯ КОМПЛЕКТАЦИЯ

- Тензодатчик (система ограничения предельного груза)
- Переносной пульт управления с кабелем длиной 10 м
- Верхний пульт управления, закрепленный на рабочей корзине в прочном металлическом ящике
- Электрическая розетка 220 В установлена в рабочей корзине
- Ящик для гидрооборудования с внутренними компонентами (аварийный насос, панель упр. опорами)
- Электроизоляция корзины до 1000 В

ГАБАРИТНЫЙ ЧЕРТЕЖ





Тройное крепление основных осей АГП
 Все оси имеют тройное крепление - шпонка, пружинное кольцо и самоконтрящаяся гайка.



Защита РВД и проводов
 Электропроводка и шланги гидравлики расположены внутри стрелы.



Цепная синхронизация выдвигания стрел
 Обладает большей надежностью и долговечностью по сравнению с тросовой.



Специальный ролик снизу узла крепления корзины
 Предохраняет корзину от удара о землю.



Ящик для перевозки гидрооборудования и пульта ДУ
 Установлен справа по борту шасси.



Гидроцилиндр телескопирования расположен снизу
 Обеспечивает достаточную защиту без необходимости увеличения сечения стрел.



Тензодатчик - система ограничения предельного груза
 Обладает большой точностью и стабильностью в работе.



Металлическая шестерня и рейка поворота корзины
 Обеспечивают надежность и точную работу конструкции.

КАМАЗ 43118 С КМУ INMAN IT 200

Технические характеристики INMAN IT 200 НА БАЗЕ ШАССИ КАМАЗ 43118

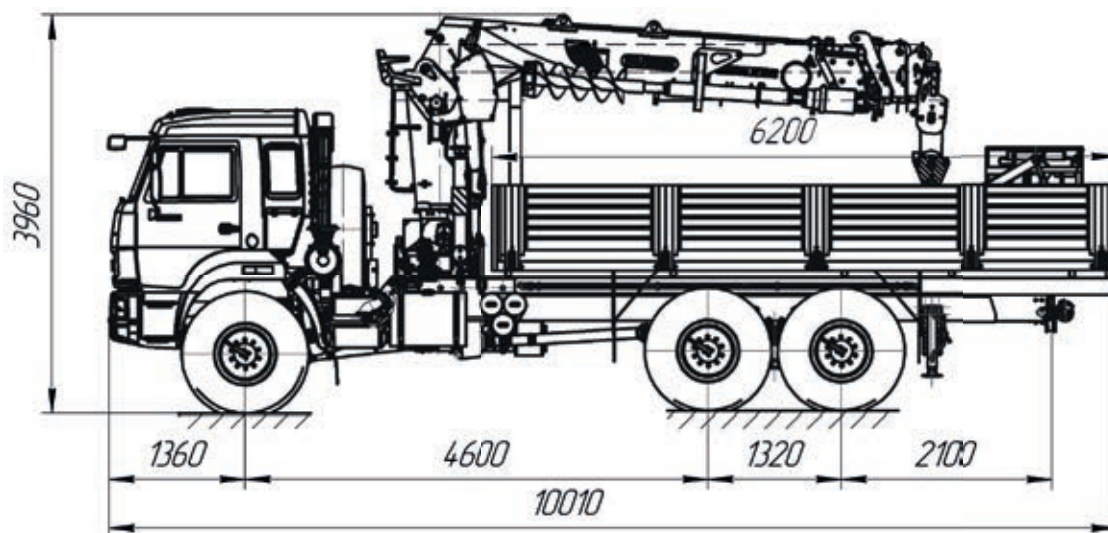
Кол-во телескопируемых секций	5 шт.
Грузовой момент	20,2 тм
Макс. грузоподъемность	7 200 кг
Макс. вылет стрелы	18,9 м
Грузоподъемность на макс. вылете	350 кг
Макс. высота подъема	20,7 м
Макс. глубина опускания	25,1 м
Способ управления	Гидравлический
Угол поворота колонны	400°
Место управления	С сиденья
Стандартная база опор	5 640 мм
Производительность насоса	60 л/мин
Раб. температура окруж. среды	-40 ... +40 С°
Габаритные размеры шасси	10 010 * 2 500 * 3 960 мм
Размеры бортовой платформы	6 200 * 2 415 * 600 мм
Снаряженная масса	15 050 кг
Полная масса	22 290 кг
Мощность двигателя	300 л.с.
Осевые нагрузки на передний мост	6 290 кг*
Осевые нагрузки на тележку мостов	16 000 кг*

* От полной массы автомобиля

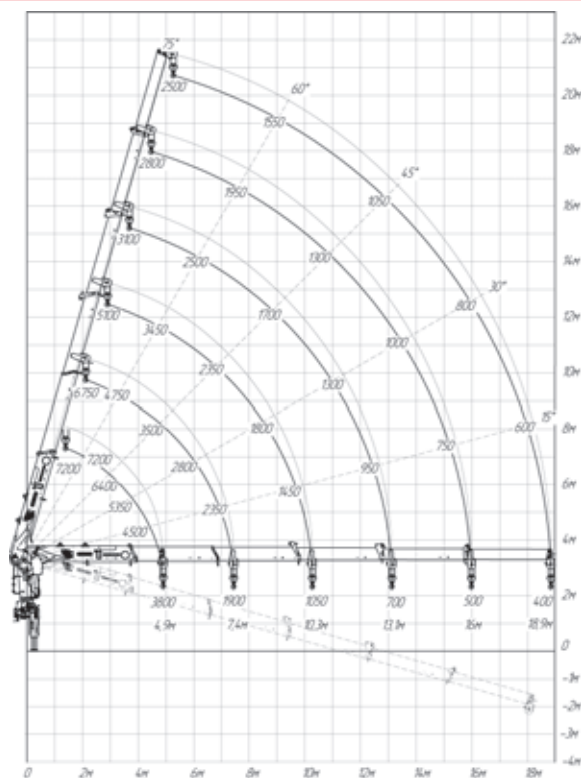
БАЗОВАЯ КОМПЛЕКТАЦИЯ КМУ

- Система ограничения подъема крюка
- Датчик размотки троса
- Управление КМУ с кресла, опорами с земли
- Светодиодная фара-искатель
- Дополнительные опоры
- Гидравлический поворот опор

ГАБАРИТНЫЙ ЧЕРТЕЖ



РАБОЧАЯ ЗОНА КМУ



ДОСТУПНЫЕ ОПЦИИ КМУ

- Телескопический бур (диаметр 350 мм)
- Двухместная рабочая платформа
- Гидравлический домкрат для вытягивания опор
- Защитный тент на верхний пост управления
- Дистанционное управление
- Подогрев сиденья



Надежное буровое оборудование
Возможность использования бура диаметром до 600 мм.



Сертифицированная двухместная рабочая корзина
Обладает всем необходимым оборудованием для монтажных работ на верхотуре.



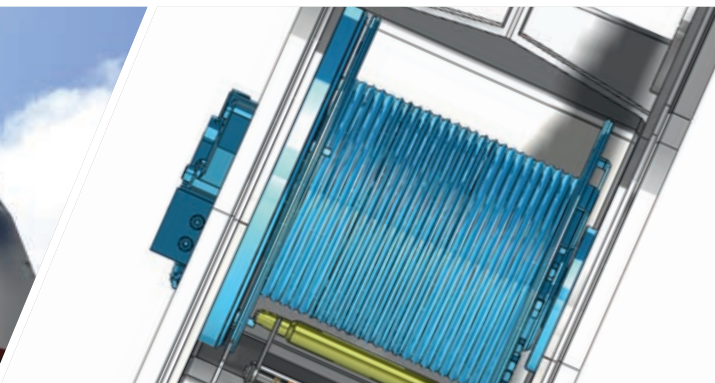
Отрицательный угол наклона стрелы до -17°
Позволяет проводить буровые работы, а также опускать рабочую корзину до уровня земли.



Ширина раздвижения балки опор 5 640 мм
Максимальная устойчивость автомобиля при выполнении погрузо-разгрузочных, буровых и монтажных работ.



Комфортный верхний пост управления
Новый защитный кожух и удобное сиденье.



Барабан лебедки имеет винтовую нарезку лебус
Специальное решение для лучшей укладки троса.



6-гранное сечение профиля стрелы
Высокие прочностные характеристики.



Круглосуточная служба технической поддержки
Бесплатная горячая линия. Широкая сеть сервисных центров.

НОМЕР ТИРАЖА 445827 | 18.06.2018

Краны-манипуляторы и автогидроподъемники могут быть оборудованы по желанию заказчика и не всегда соответствуют стандартной версии, описанной в буклете. Заказчик должен учитывать все нормативные акты и технические регламенты, которые действуют на территории / стране эксплуатации спецтехники.