

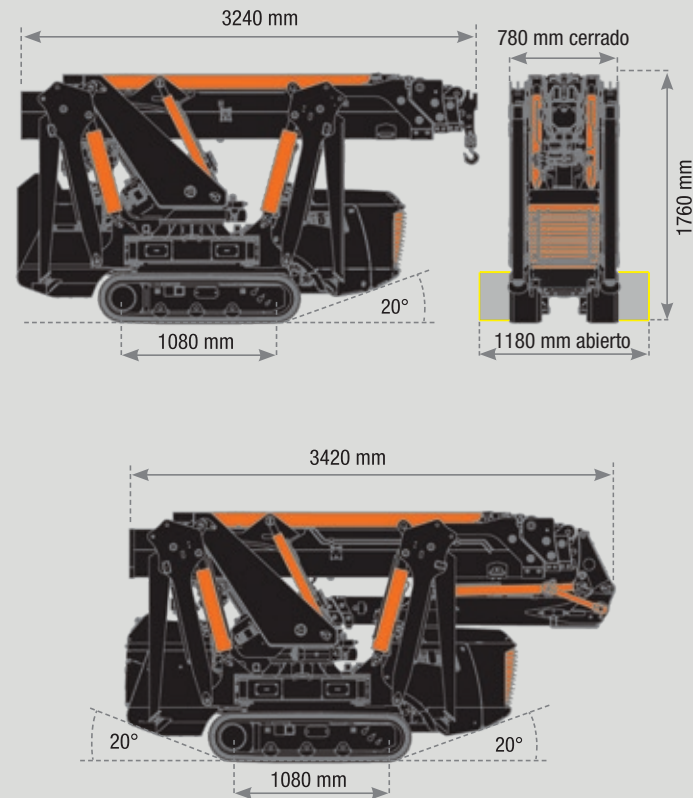
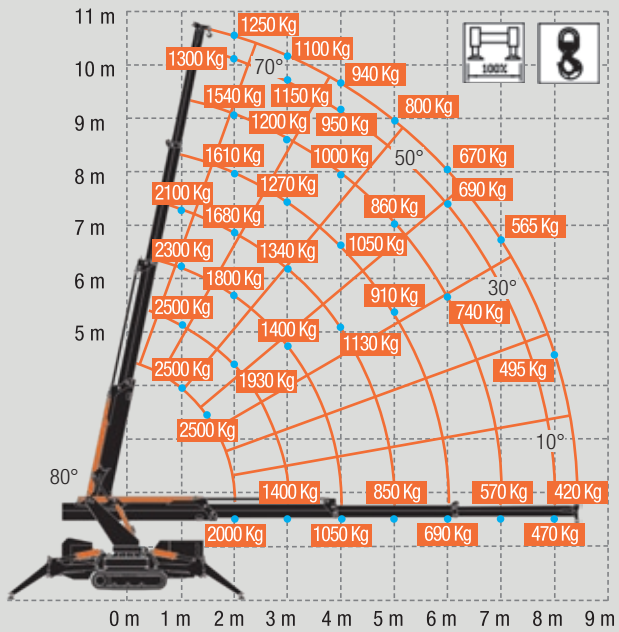
M250

PALFINGER

M250

GAMA M

M 250



Dimensiones (A x L x P): 1,76 x 0,78 x 3,24 m

Peso (excluyendo accesorios): 2420 kg

Capacidad de elevación: 2500 kg

Alcance máximo con Jib hidráulico (opcional): 12,85 m

Altura máxima de elevación con Jib hidráulico (desde el suelo): 16,00 m

Altura máxima de elevación (cabrestante subterráneo): -62,5 m



M250. Grúa compacta.

M250, la atención dada al estudio de las formas y la línea exclusiva en su diseño. La armonía estética y funcional en un gran proyecto tecnológico. Una grúa sólida, equipada con tecnologías avanzadas, materiales y componentes de primera calidad, para obtener el mejor rendimiento global. Construida para interiores y uso al aire libre en espacios limitados y edificios de difícil accesibilidad. Las dimensiones y peso ligero, combinado con una

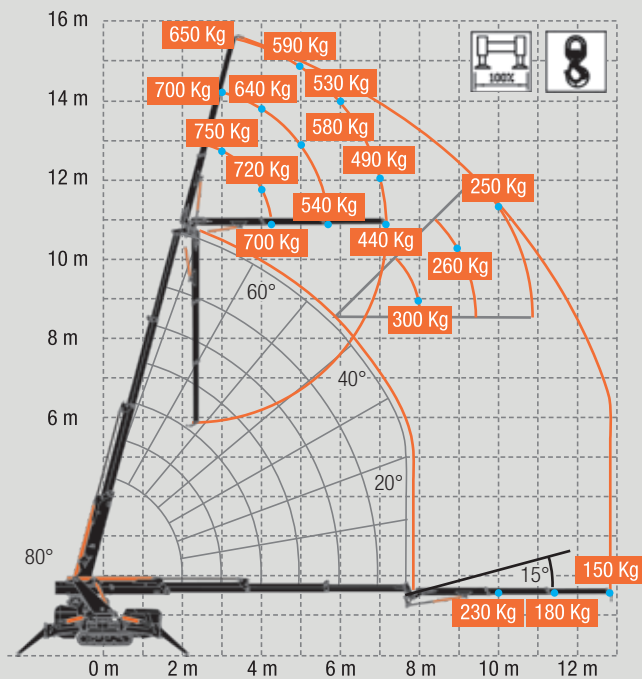
maniobrabilidad de precisión milimétrica, permiten trabajos rápidos y menos invasivos.

Potencia:

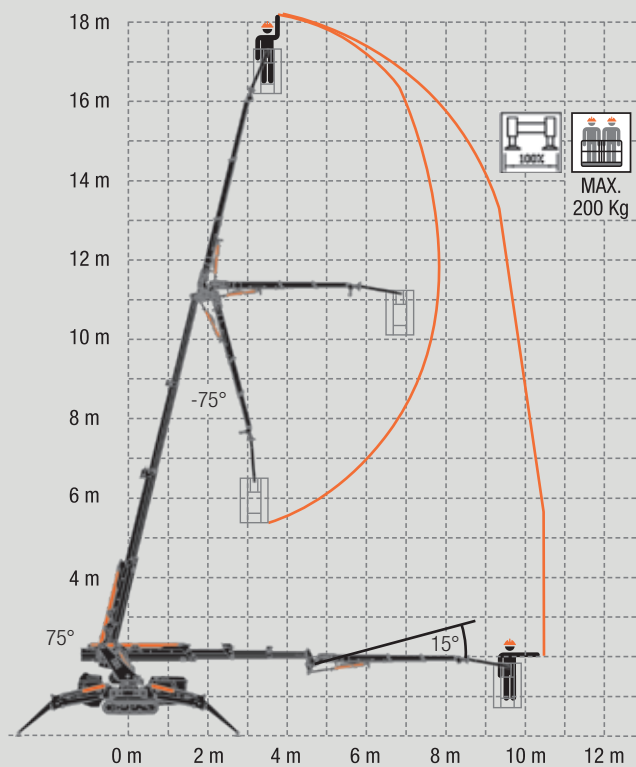
- 1250 kg capacidad de carga a 10,40 mt. altura, con brazo en posición vertical
- 650 kg capacidad de carga a 16,00 mt. altura, con pluma y pivote en posición vertical

Los datos técnicos pueden ser modificados sin previo aviso

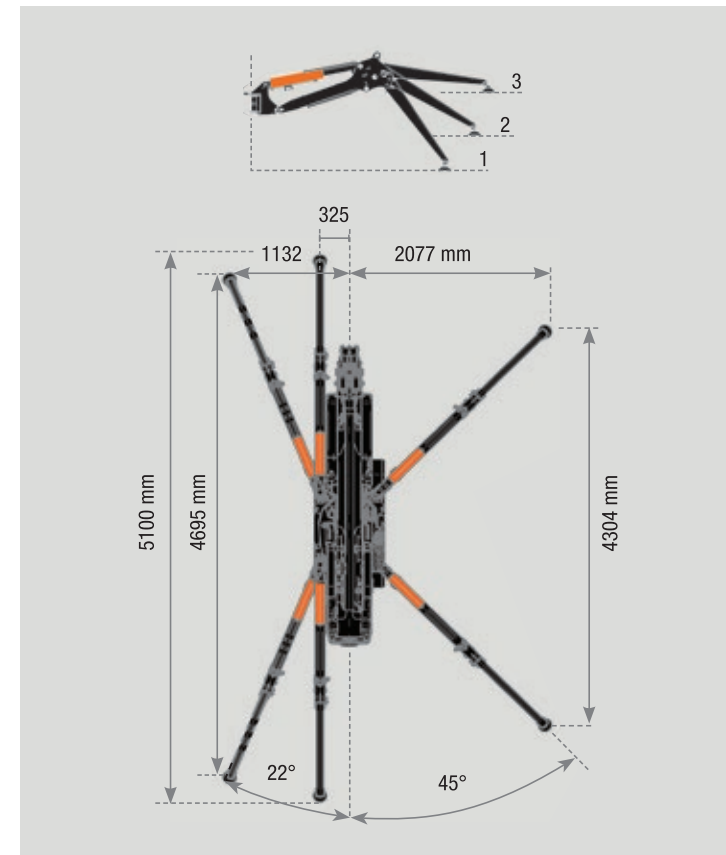
M 250 + Jib



M 250 + Cesta



Los datos técnicos pueden ser modificados sin previo aviso



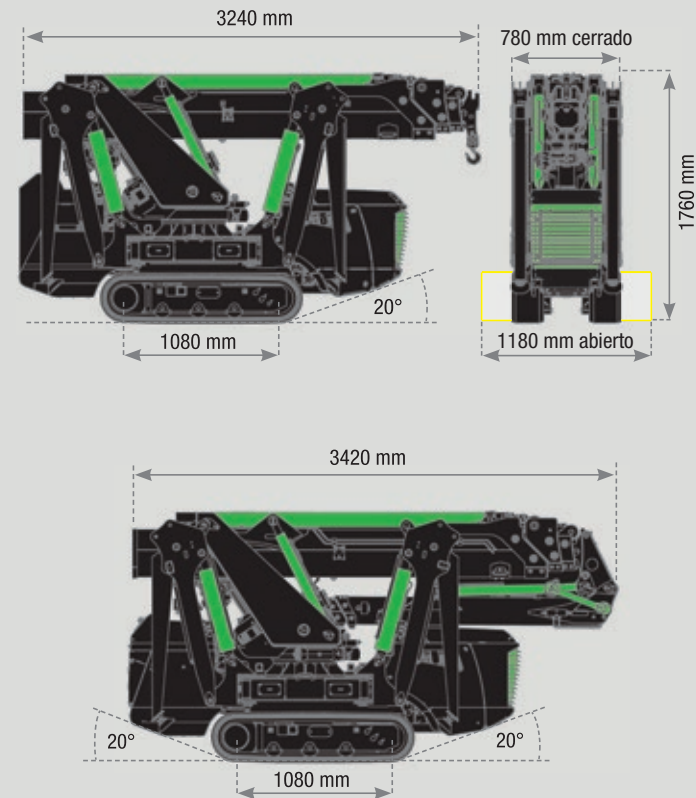
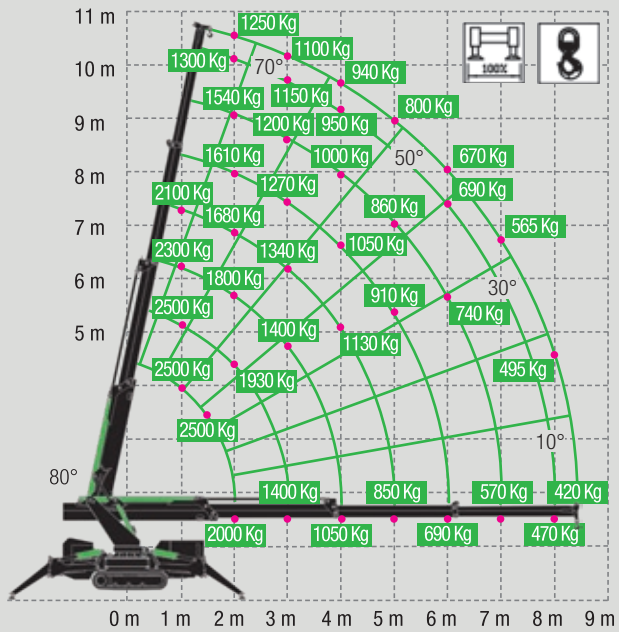
M250 Li-ion

PALFINGER

M250 Li-ion

GAMA M

M 250 Li-ion



Dimensiones (A x L x P): 1,76 x 0,78 x 3,24 m

Peso (excluyendo accesorios): 2420 kg

Capacidad de elevación: 2500 kg

Alcance máximo con Jib hidráulico (opcional): 12,85 m

Altura máxima de elevación con Jib hidráulico (desde el suelo): 16,00 m

Altura máxima de elevación (cabrestante subterráneo): -62,5 m



M250 Li-ion. Grúa compacta eléctrica.

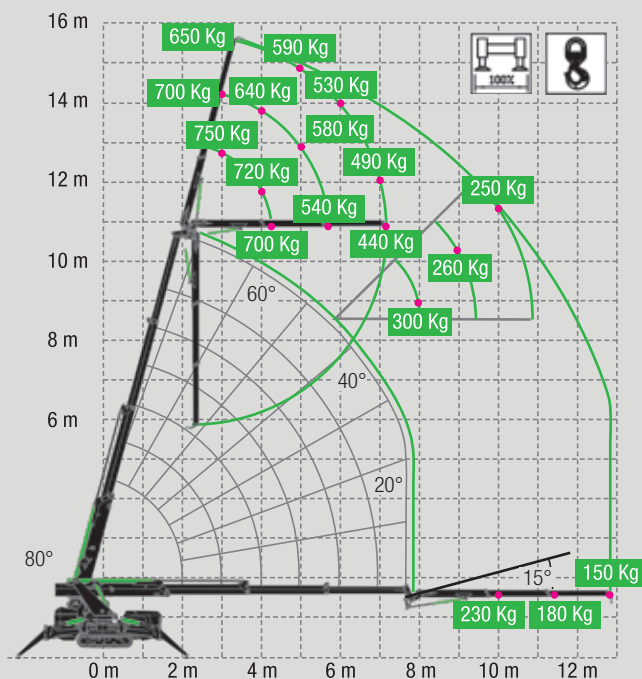
M250 Li-ion, la atención dada al estudio de las formas y el exclusivo diseño de la línea. La armonía estética y funcional en un gran proyecto tecnológico. Una grúa sólida, equipada con tecnología avanzada, materiales de primera calidad para obtener el mejor rendimiento general. Construido para su uso al aire libre y en espacios limitados en edificios de difícil accesibilidad. Las dimensiones y peso ligero, combinado con una maniobrabilidad de precisión

milimétrica, permiten trabajos rápidos y menos invasivos.

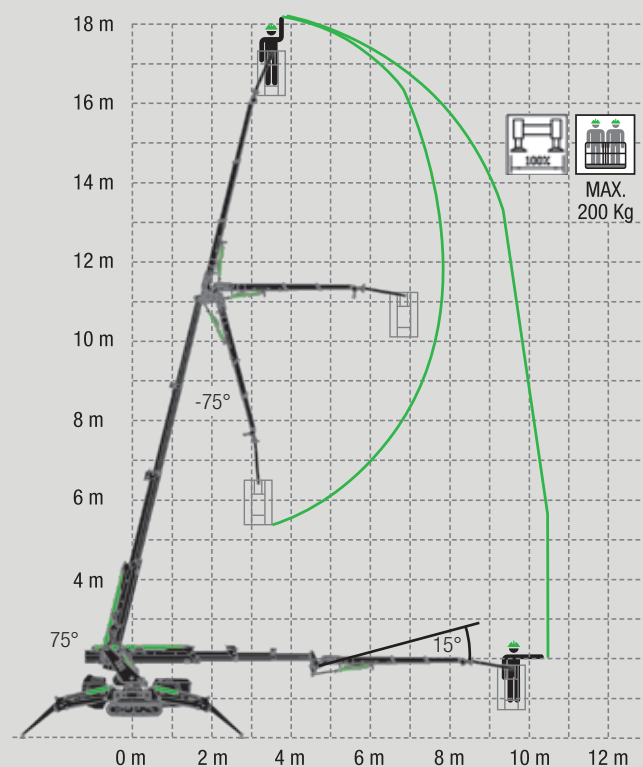
Potencia:

- 1250kg capacidad de carga a 10,40 mt. altura, con brazo en posición vertical
- 650 capacidad de carga a 16,00 mt. altura, con pluma y jib en posición vertical.

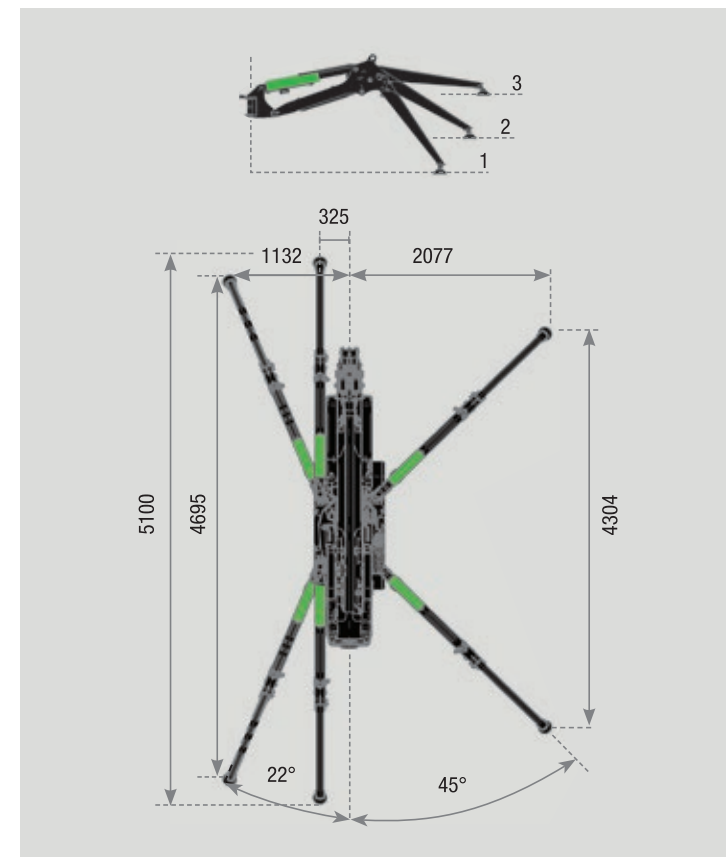
M 250 Li-ion + Jib



M 250 Li-ion + Cesta



Los datos técnicos pueden ser modificados sin previo aviso



Los datos técnicos pueden ser modificados sin previo aviso