

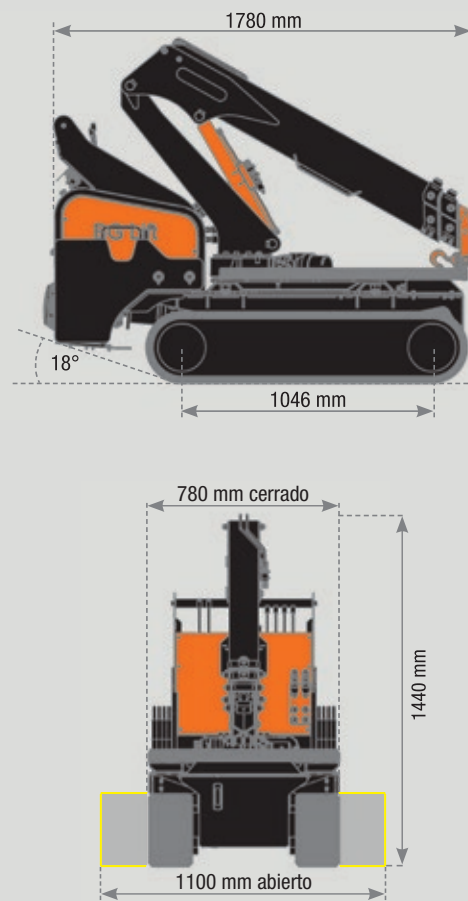
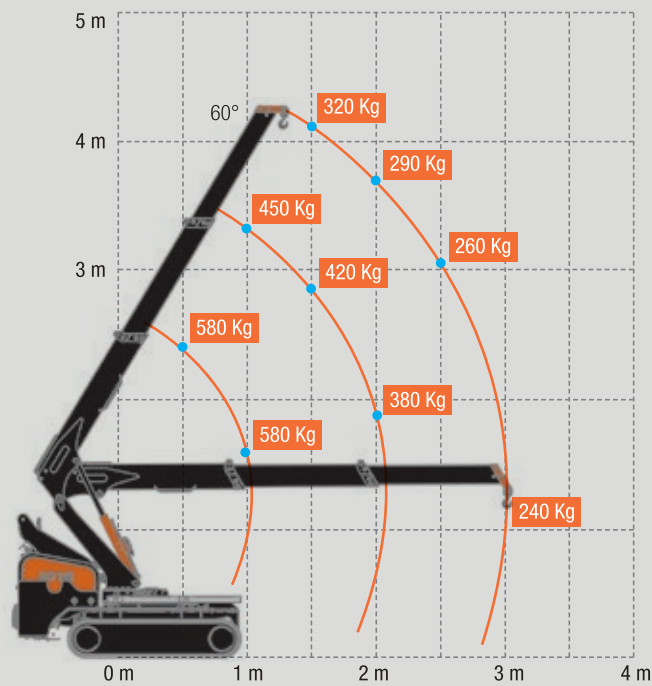
M060

PALFINGER

M060

GAMA M

M 060



- Dimensiones (A x L x P): 1,44 x 0,78 x 1,78 m
- Peso (excluyendo los accesorios): 720 kg + 200 kg lastre
- Capacidad de elevación: 580 kg
- Radio de trabajo máximo: 3,01 m
- Altura máxima de elevación con Jib hidráulico (desde el suelo): 4,25 m
- Altura máxima de elevación (cabrestante subterráneo): -34 m

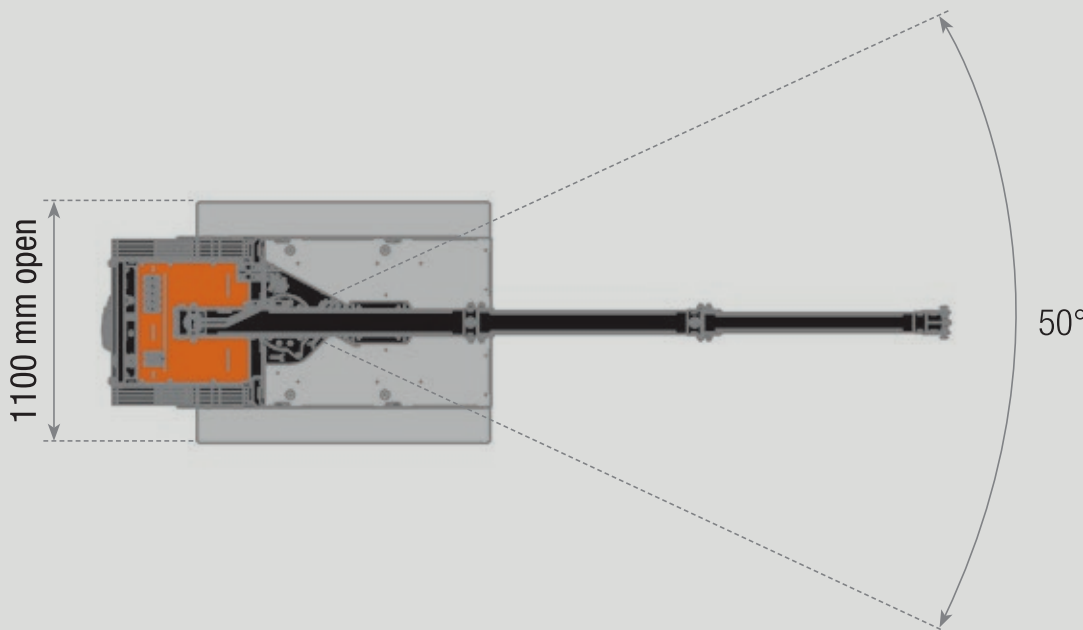


M060. Mini grúa de oruga pick and carry.

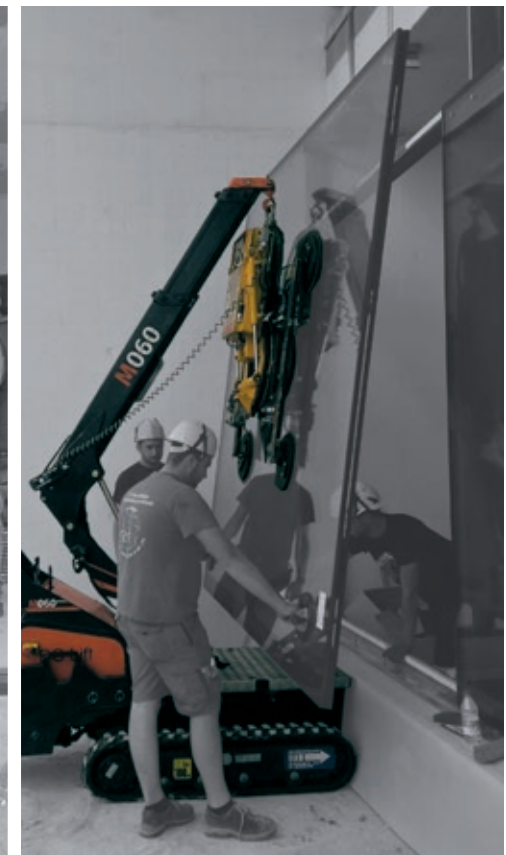
M060, obra maestra de la ingeniería. La mini grúa "Pick and Carry" provista de rotación (50°). Extremadamente compacta y ergonómica. Diseñada por el equipo BG LIFT obtener agilidad, robustez y ser utilizada en espacios estrechos y de acceso limitado. Perfecto para uso en interiores y exteriores. El peso contenido permite que la grúa funcione en el

piso de base de niveles superiores, totalmente conformes con la normativa.

Potencia:
- 320 KG Capacidad de carga a 4,25mt de altura, con pluma en posición vertical.



Los datos técnicos pueden ser modificados sin previo aviso



Los datos técnicos pueden ser modificados sin previo aviso

M060 Li-ion

PALFINGER

M060
Li-ion

GAMA M

M 060 Li-ion

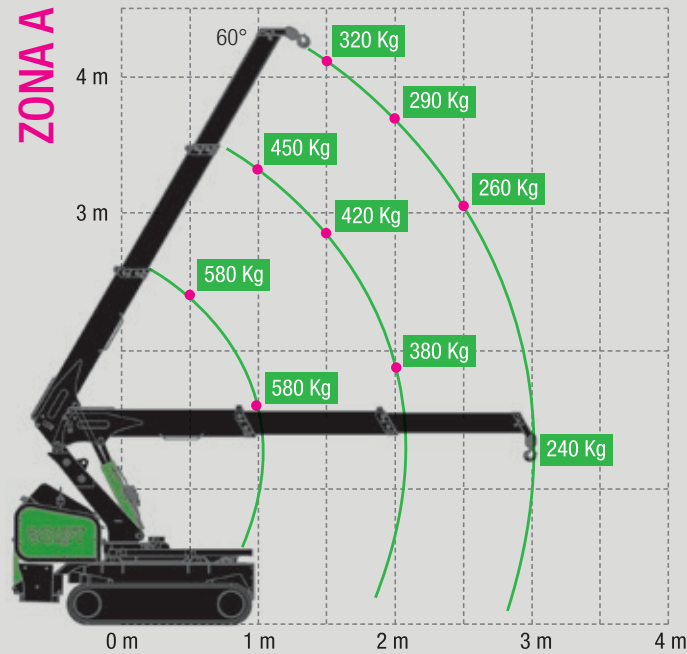
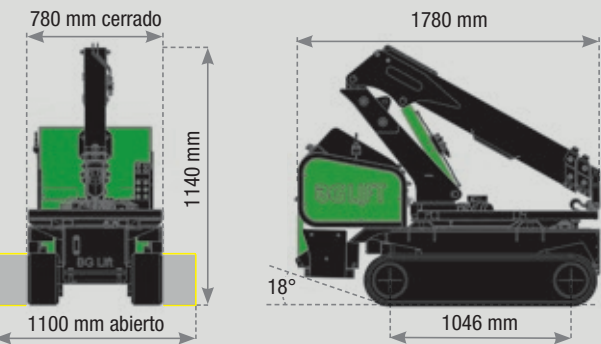
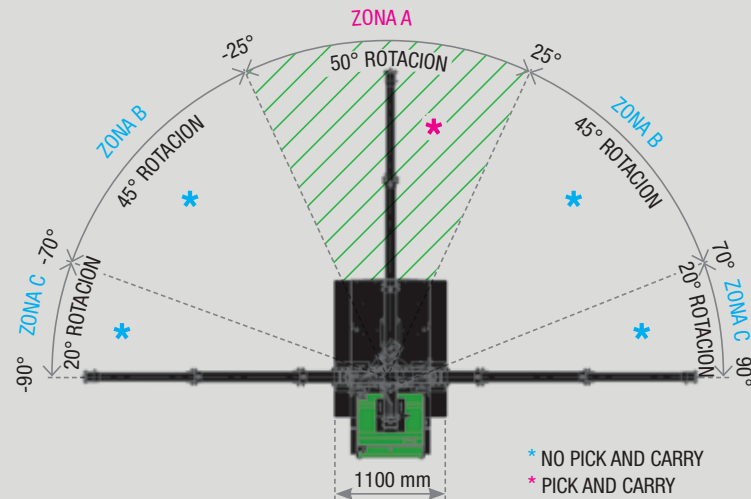


DIAGRAMA DE FUNCIONAMIENTO DE GIRO CON CARRO CERRADO

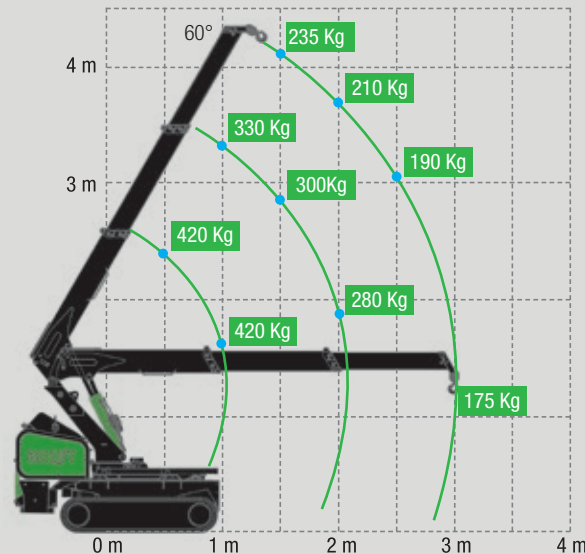
ZONA A
0° ROTACION



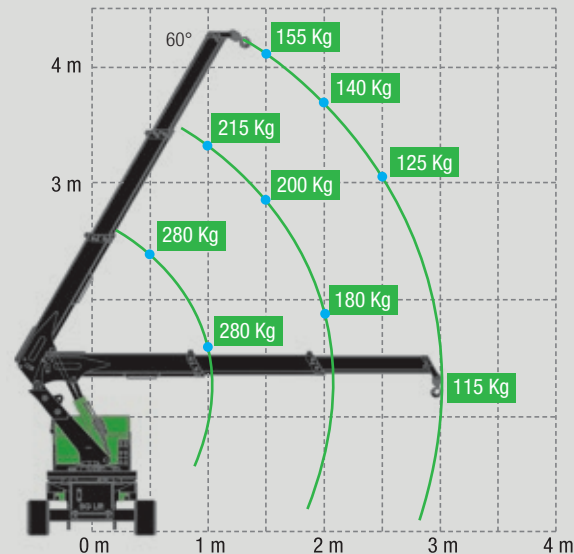
DIAGRAMA DE FUNCIONAMIENTO DE GIRO CON CARRO EXTENDIDO



ZONA B



ZONA C



Los datos técnicos pueden ser modificados sin previo aviso



Dimensiones (A x L x P): 1,44 x 0,78 x 1,78 m



Peso (excluyendo los accesorios): 720 kg + 200 kg lastre



Capacidad de elevación: 580 kg



Radio de trabajo máximo: 3,01 m



Altura máxima de elevación con Jib hidráulico (desde el suelo): 4,25 m



Altura máxima de elevación (cabestante subterráneo): -34 m

M060 Li-ion. Mini grúa eléctrica de oruga Pick and Carry.

M060 Li-ion un diseño y obra maestra de ingeniería. La mini grúa "Pick and Carry" provista de rotación (180°). Extremadamente compacta y ergonómica. Diseñada por el equipo BG LIFT obtener agilidad, robustez y ser utilizada en espacios estrechos y de acceso limitado. Perfecto para uso en interiores y exteriores. El peso contenido permite que la grúa funcione en el

piso de base de niveles superiores, totalmente conformes con la normativa.

Potencia:

- 320 KG Capacidad de carga a 4,25mt de altura, con pluma en posición vertical.



Los datos técnicos pueden ser modificados sin previo aviso