

PK 44502 | 48002 EH

DAS PERFEKTE ZUSAMMEN- SPIEL ZWISCHEN ELEK- TRONIK UND HYDRAULIK ERMÖGLICHT HOHE HUB- KRÄFTE UND HÖCHSTE WIRTSCHAFTLICHKEIT

LIFETIME EXCELLENCE



LIFETIME EXCELLENCE

Die PALFINGER Landkrane überzeugen durch ihre überlegene Lebenszyklusleistung. Über ihr gesamtes Produktleben hinweg sind sie die Wirtschaftlichsten und Zuverlässigsten. Von der Lösungsfindung bis zum Wiederverkauf.

- **Lösungsorientierter**
- **Wertbeständiger**
- **Wirtschaftlicher**
- **Zuverlässiger**
- **Service-Freundlicher**
- **Umweltfreundlicher**
- **Bediener-Freundlicher**
- **Einsatzbereiter**

- Maximale Ausschöpfung des Arbeitsbereichs durch HPSC
- Zusätzliche Einsatzmöglichkeiten durch Power Link Plus
- Kürzere Ladezyklen durch High Speed Extension
- Hohe Wertbeständigkeit durch Beschichtungstechnologie
- Hohe Bedienerfreundlichkeit durch Funkfernsteuerung



ERSTKLASSIG IN DESIGN UND PERFORMANCE

12 Highlights



Power Link Plus
Vielseitig einsetzbar

Mit dem 15 Grad überstreckbaren Knickarm kommen Sie durch niedrige Türöffnungen und arbeiten auch in Gebäuden. Schwere Kranarbeiten – selbst unter schwierigen Bedingungen.



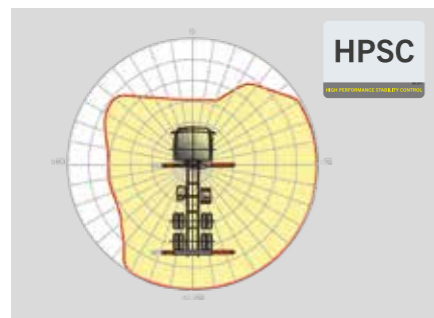
Wartungsarmes Schubsystem
Reduziert den Serviceaufwand

Mit Gleitelementen aus Spezialkunststoff und der hochwertigen KTL-Beschichtung benötigt dieses Armsystem wesentlich weniger Serviceaufwand durch den Betreiber. Das spart Zeit und Geld - und schont die Umwelt.



High Speed Extension
Für effiziente Arbeitseinsätze

Die serienmäßige High Speed Extension erhöht die Ausschubgeschwindigkeit des Armsystems. Der Kran arbeitet wesentlich schneller und wirtschaftlicher.



HPSC
Maximale Ausschöpfung des Arbeitsbereiches

Die variable Stützenpositionierung des High Performance Stability Control Systems ermöglicht die maximale Ausschöpfung der Hubleistung. Der Einsatz des Kranes ist auch unter eingeschränkten Platzverhältnissen möglich.



PAL 50
Komfort und Sicherheit

Mit der Paltronic 50 bietet PALFINGER eine Steuerungselektronik für den Serienkran. Die maßgeschneiderte Elektronik steuert und überwacht den Kran und sorgt für mehr Bedienfreundlichkeit und Sicherheit im Kranbetrieb.



Steuerkonsole
Alle Informationen auf einen Blick

Alle wichtigen Informationen über den Kran sind am Hauptsteuerstand ersichtlich. Über eine digitale Anzeige werden Betriebsstunden gezählt und angezeigt. Ergonomische Steuerhebel und das optionale Beleuchtungspaket ermöglichen Sicherheit und Komfort auch bei schlechten Sichtverhältnissen.



Beschichtungstechnologie
Oberflächenschutz auf höchster Stufe

Den Grundstein für einen perfekten Oberflächenschutz legt die KTL Beschichtung. Danach werden die Komponenten entweder in der Pulverbeschichtungsanlage beschichtet oder mittels Lackierroboter mit einem Zwei-Komponenten Decklack lackiert. Hohe Werterhaltung und exzellenter Korrosionsschutz ein Kranleben lang.



Functional Design
Zweckmässig und schön

Robuste Kunststoffabdeckungen schützen Kranteile vor Schmutz und Beschädigung. Bessere Optik und erhöhter Arbeitskomfort – ein Kranleben lang.



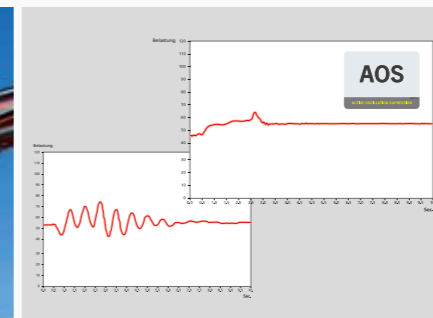
Funkfernsteuerung
Im Dialog mit dem Anwender

PALFINGER Funkfernsteuerungen sind wahlweise mit linear- und Kreuzhebel ausgerüstet. Bei allen EH Modellen informiert ein LED-Display den Kranfahrer über verschiedene Betriebszustände.



Schlauchrüstung für Zusatzgeräte
Erhöht die Vielseitigkeit

Mit der Schlauchrüstung können Zusatzgeräte sehr einfach angeschlossen werden. Die Verlegung der Schlauchrüstung erfolgt geschützt in den Schlauchwannen.



AOS
Maximum an Präzision und Sicherheit

Das Aktive Schwingungsdämpfungssystem verhindert ein „Nachschwingen“ bei raschem Abbremsen oder Lastwechsel. Die Spannungsspitzen am Ausschubsystem werden reduziert und die Materialermüdung und der Verschleiß minimiert. Das erhöht den Wiederverkaufswert.



Beleuchtungspaket*
Mehr Sicherheit bei Dämmerung und Dunkelheit

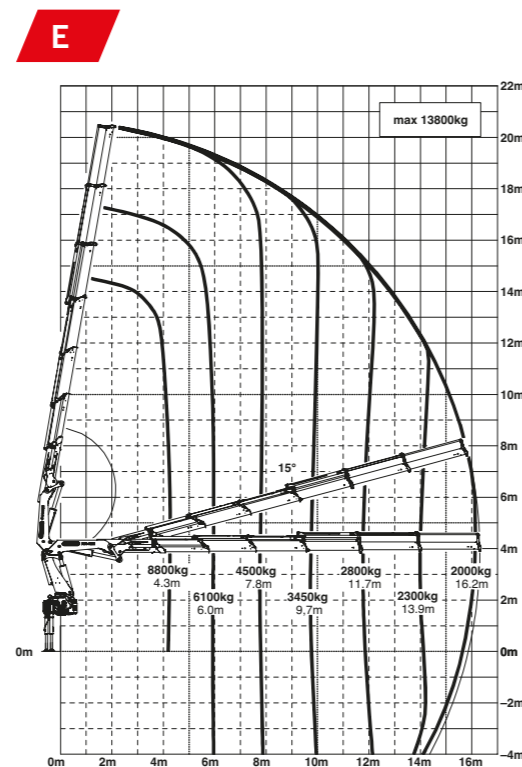
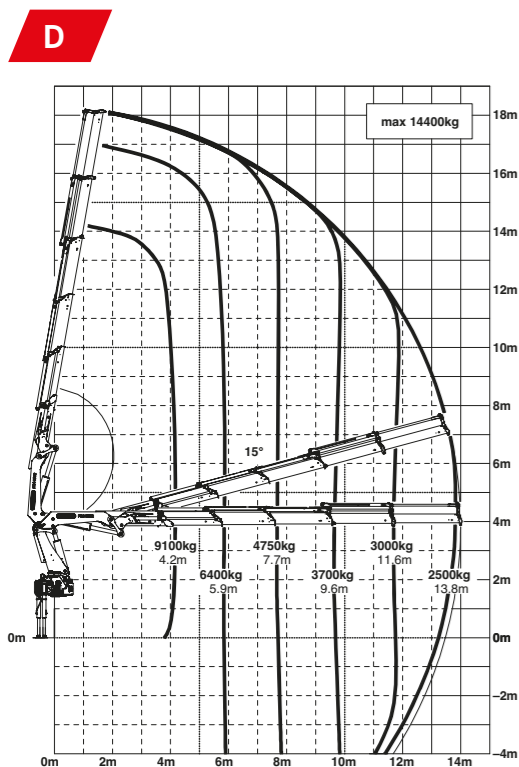
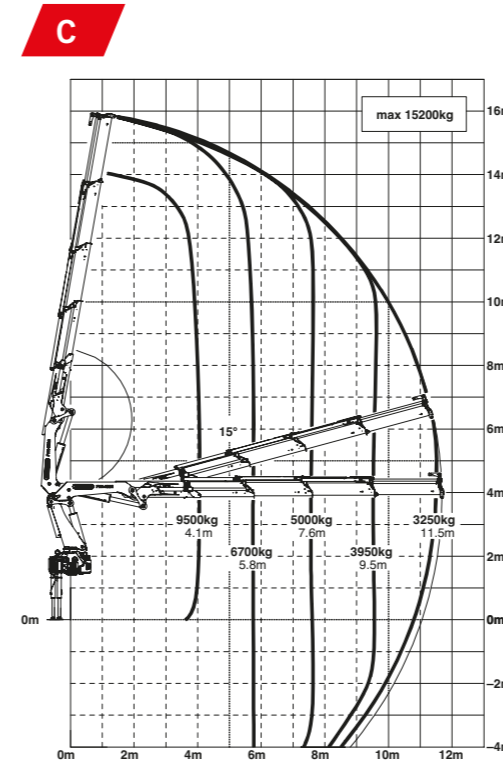
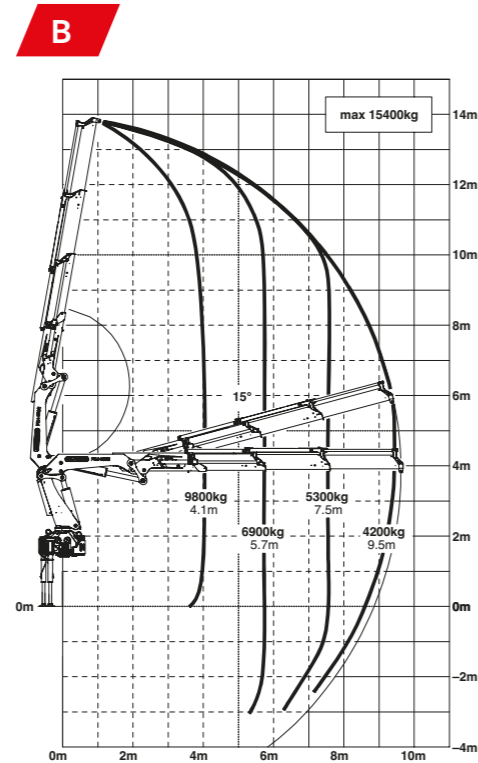
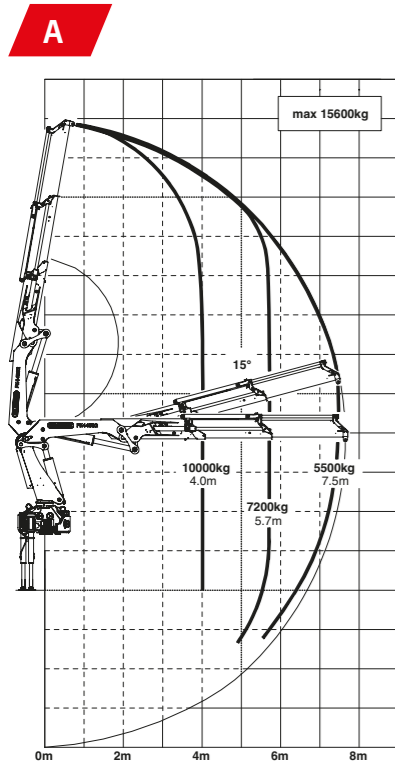
LEDs die den Steuerstand hinterleuchten, vereinfachen das Ablesen der Kranfunktionen und bieten dem Bediener einen raschen Gesamtüberblick während des Arbeitsprozesses. LED-Warnleuchten an den Stützzylindern bedeuten mehr Sicherheit für Kranfahrer und Passanten.



*Wunschausrüstung/länderspezifische Ausrüstung

HIGH PERFORMANCE

Wirtschaftliche Grosskrantechnik.



Hubkräfte

max.	15600 kg / 153,0 kN	A
4,0 m	10000 kg / 98,1 kN	
5,7 m	7200 kg / 70,6 kN	
7,5 m	5500 kg / 54,0 kN	

max.	15400 kg / 151,1 kN	B
4,1 m	9800 kg / 96,1 kN	
5,7 m	6900 kg / 67,7 kN	
7,5 m	5300 kg / 52,0 kN	
9,5 m	4200 kg / 41,2 kN	
11,6 m*	3300 kg / 32,4 kN	
13,9 m*	2650 kg / 26,0 kN	
16,2 m*	2200 kg / 21,6 kN	

max.	15200 kg / 149,1 kN	C
4,1 m	9500 kg / 93,2 kN	
5,8 m	6700 kg / 65,7 kN	
7,6 m	5000 kg / 49,1 kN	
9,5 m	3950 kg / 38,7 kN	
11,5 m	3250 kg / 31,9 kN	
13,7 m*	2600 kg / 25,5 kN	
16,1 m*	2150 kg / 21,1 kN	
18,4 m*	1780 kg / 17,5 kN	

max.	14400 kg / 141,3 kN	D
4,2 m	9100 kg / 89,3 kN	
5,9 m	6400 kg / 62,8 kN	
7,7 m	4750 kg / 46,6 kN	
9,6 m	3700 kg / 36,3 kN	
11,6 m	3000 kg / 29,4 kN	
13,8 m	2500 kg / 24,5 kN	
16,2 m*	2050 kg / 20,1 kN	
18,5 m*	1700 kg / 16,7 kN	
20,8 m*	1440 kg / 14,1 kN	

max.	13800 kg / 135,4 kN	E
4,3 m	8800 kg / 86,3 kN	
6,0 m	6100 kg / 59,8 kN	
7,8 m	4500 kg / 44,1 kN	
9,7 m	3450 kg / 33,8 kN	
11,7 m	2800 kg / 27,5 kN	
13,9 m	2300 kg / 22,6 kN	
16,2 m	2000 kg / 19,6 kN	
18,5 m*	1640 kg / 16,1 kN	
20,8 m*	1250 kg / 12,3 kN	
23,1 m*	900 kg / 8,8 kN	

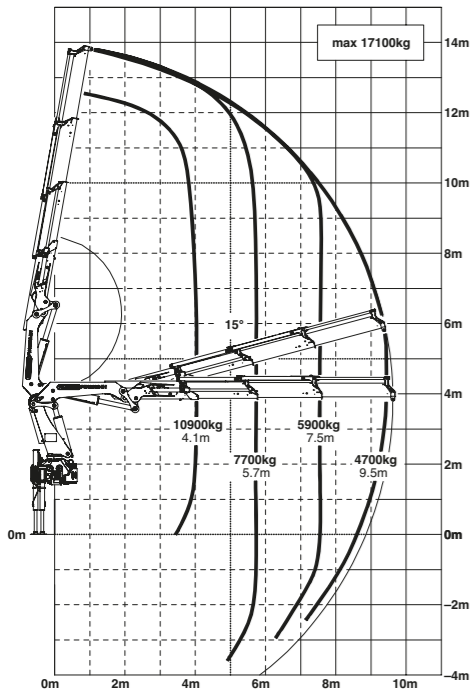
Reichweiten sind für 20° Hauptarmstellungen und daher nicht die maximalen Werte.

*mechanische Verlängerung

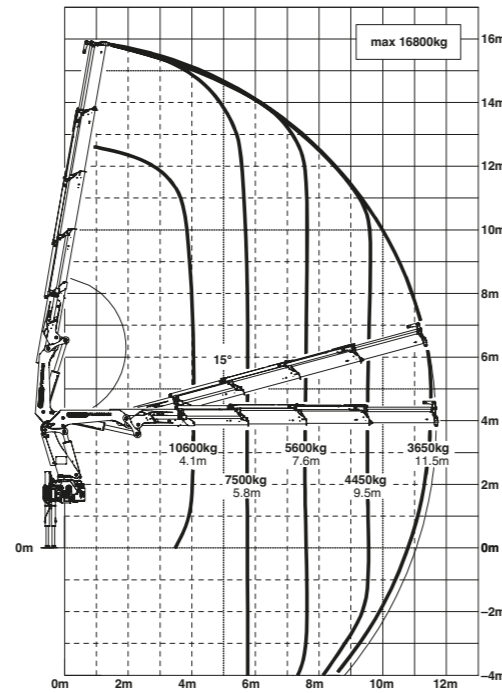
HIGH PERFORMANCE

Maximale Funktionalität und Flexibilität.

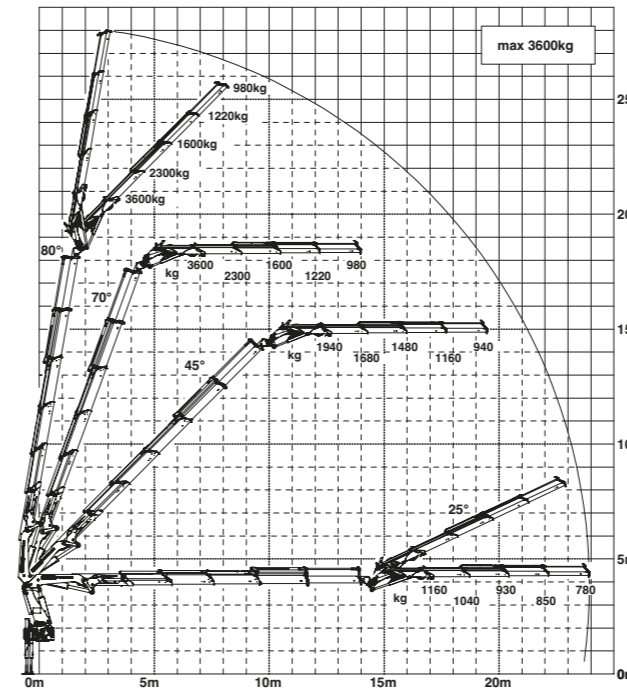
B



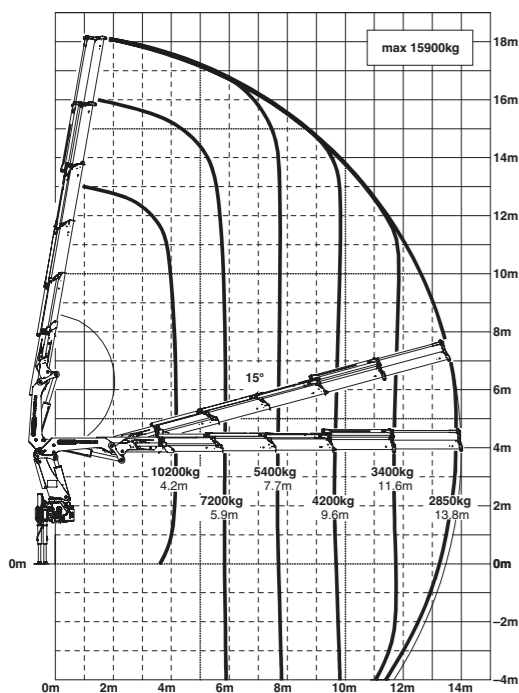
C



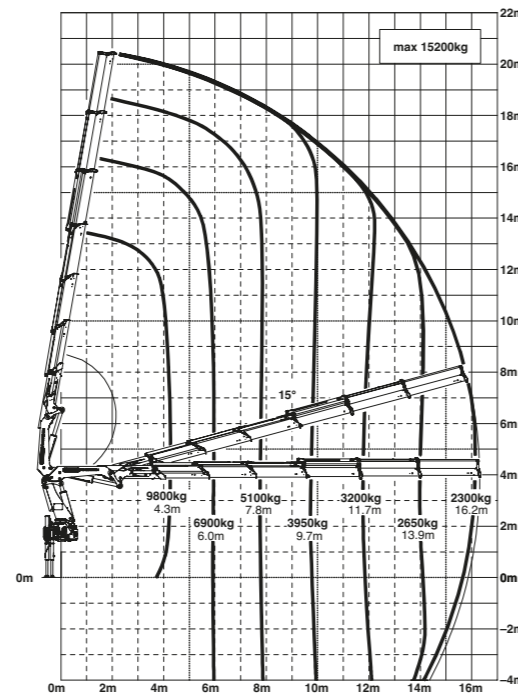
D PJ100C



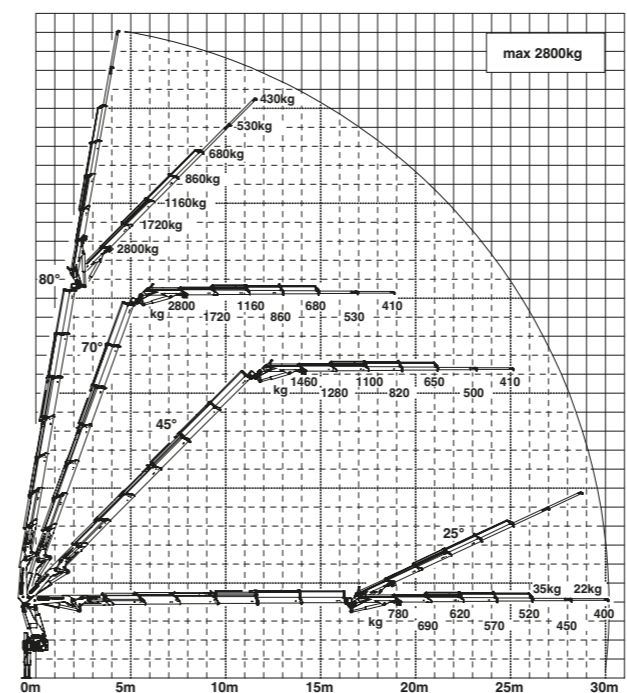
D



E



E PJ080C JV2



Hubkräfte

max.	17400 kg / 170,7 kN	A
4,0 m	11100 kg / 108,9 kN	
5,7 m	8000 kg / 78,5 kN	
7,5 m	6100 kg / 59,8 kN	

max.	17100 kg / 167,8 kN	B
4,1 m	10900 kg / 106,9 kN	
5,7 m	7700 kg / 75,5 kN	
7,5 m	5900 kg / 57,9 kN	
9,5 m	4700 kg / 46,1 kN	
11,6 m*	3700 kg / 36,3 kN	
13,9 m*	3000 kg / 29,4 kN	
16,2 m*	2400 kg / 23,5 kN	

max.	16800 kg / 164,8 kN	C
4,1 m	10600 kg / 104,0 kN	
5,8 m	7500 kg / 73,6 kN	
7,6 m	5600 kg / 54,9 kN	
9,5 m	4450 kg / 43,7 kN	
11,5 m	3650 kg / 35,8 kN	
13,7 m*	3000 kg / 29,4 kN	
16,1 m*	2400 kg / 23,5 kN	
18,4 m*	1800 kg / 17,7 kN	

max.	15900 kg / 156,0 kN	D
4,2 m	10200 kg / 100,1 kN	
5,9 m	7200 kg / 70,6 kN	
7,7 m	5400 kg / 53,0 kN	
9,6 m	4200 kg / 41,2 kN	
11,6 m	3400 kg / 33,4 kN	
13,8 m	2850 kg / 28,0 kN	
16,2 m*	2350 kg / 23,1 kN	
18,5 m*	1800 kg / 17,7 kN	
20,8 m*	1500 kg / 14,7 kN	

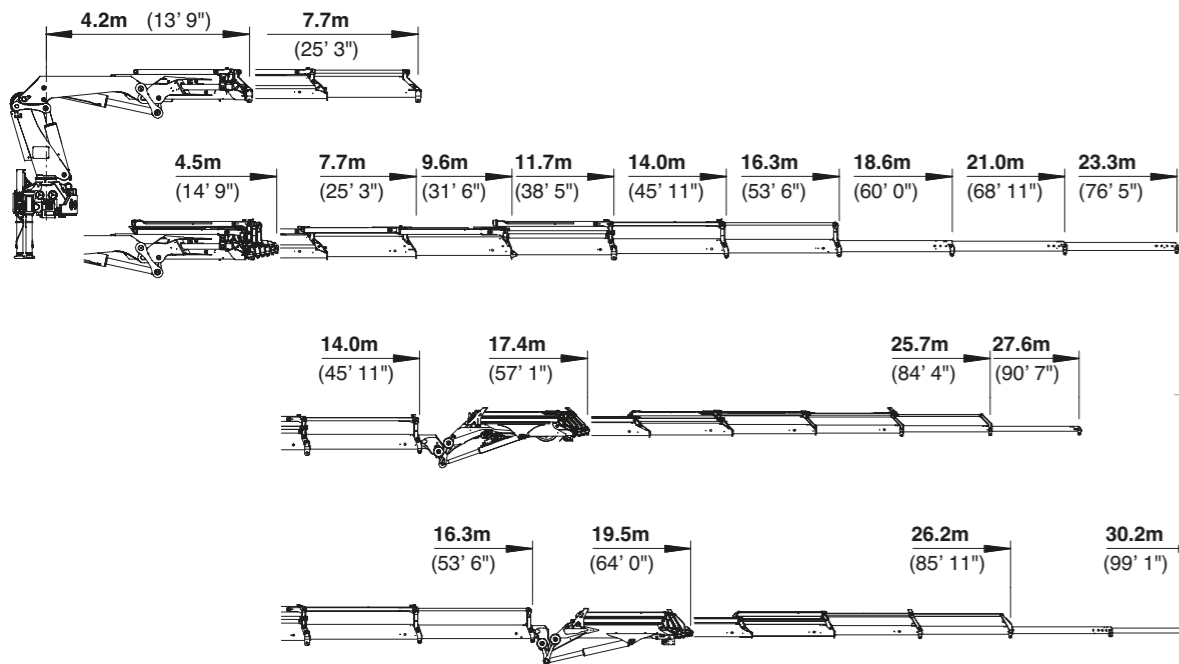
max.	15200 kg / 149,1 kN	E
4,3 m	9800 kg / 96,1 kN	
6,0 m	6900 kg / 67,7 kN	
7,8 m	5100 kg / 50,0 kN	
9,7 m	3950 kg / 38,7 kN	
11,7 m	3200 kg / 31,4 kN	
13,9 m	2650 kg / 26,0 kN	
16,2 m	2300 kg / 22,6 kN	
18,5 m*	1800 kg / 17,7 kN	
20,8 m*	1250 kg / 12,3 kN	
23,1 m*	900 kg / 8,8 kN	

Reichweiten sind für 20° Hauptarmstellungen und daher nicht die maximalen Werte.

*mechanische Verlängerung

PERFEKTE ABMESSUNGEN

SCHUBARMVARIANTEN

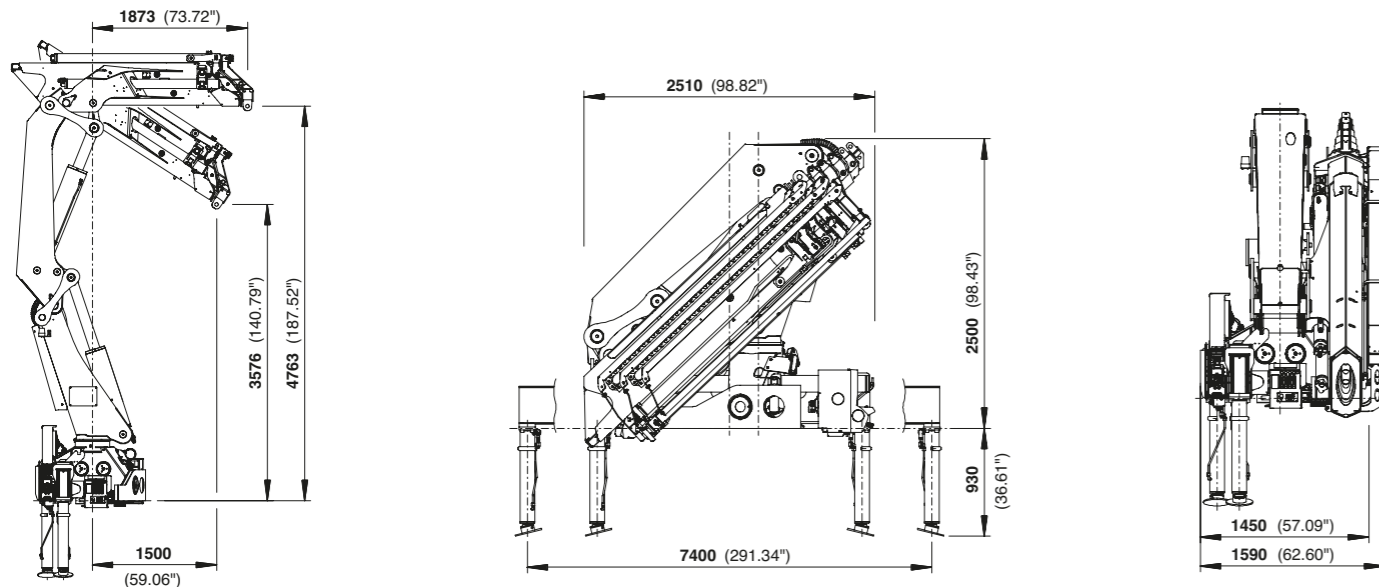


PK 44502 / PK 48002 EH

PK 48002 EH D PJ100D JV1

PK 48002 EH E PJ080C JV2

ABMESSUNGEN



Technische Daten EN 12999 HC1 HD4/B3

PK 44502

Max. Hubmoment	41,9 mt/410,8 kNm
Max. Hubkraft	16600 kg/162,8 kN
Max. hydraulische Reichweite	16,3 m
Max. mechanische Reichweite	23,3 m
Schwenkbereich	400°
Schwenkmoment	5,5 mt/54,0 kNm
Abstützbreite (std.)	7,4 m
Platzbedarf für Montage (min./max.)	1,45 m/1,59 m
Kranbreite zusammengelegt	2,51 m
Max. Betriebsdruck	320 bar
Empf. Fördermenge der Pumpe	von 60 l/min bis 80 l/min
Eigengewicht (Std.)	4399 kg

PK 48002 EH

Max. Hubmoment	46,5 mt/456,3 kNm
Max. Hubkraft	18300 kg/179,5 kN
Max. hydraulische Reichweite	16,3 m
Max. mechanische Reichweite	23,3 m
Schwenkbereich	400°
Schwenkmoment	5,5 mt/54,0 kNm
Abstützbreite (std.)	7,4 m
Platzbedarf für Montage (min./max.)	1,45 m/1,59 m
Kranbreite zusammengelegt	2,51 m
Max. Betriebsdruck	350 bar
Empf. Fördermenge der Pumpe	von 80 l/min bis 100 l/min
Eigengewicht (Std.)	4420 kg

Package-Modell

- E-HPLS
- Paltronic 50
- Funkfernsteuerung mit LED-Display
- Danfoss-Steuerventil PVG2000
- 10,5 kW Ölkühler
- 200 l Öltank



KP-H44/48002EM2+DE

Die abgebildeten Krane sind teilweise mit Wunschausrüstung ausgestattet und entsprechen nicht immer der Standardausführung. Beim Kranaufbau sind länderspezifische Vorschriften zu beachten. Maßangaben unverbindlich. Technische Änderungen, Irrtümer und Übersetzungsfehler vorbehalten.