

**PK 30002 | 33002 EH**

# **PROTECTION DE SURFACE DE TRÈS HAUTE QUALITÉ. ASPECT PARFAIT PENDANT TOUTE LA DURÉE DE VIE DE LA GRUE.**

**LIFETIME EXCELLENCE**



# LIFETIME EXCELLENCE

Les grues de manutention PALFINGER se distinguent de par leur cycle de vie plus long. Elles sont les plus rentables et les plus fiables sur la durée de vie totale du produit, de la recherche de solutions jusqu'à la revente.

- **Des solutions mieux adaptées**
- **Une plus grande efficacité**
- **Une meilleure ergonomie**
- **Un entretien simplifié**
- **Une plus grande fiabilité**
- **Un meilleur respect de l'environnement**
- **Une plus grande maniabilité**
- **Une meilleure valeur de revente**



# VASTE DOMAINE D'UTILISATION

- Une efficacité accrue en mode Fly-Jib grâce au DPS Plus
- Aspect parfait et grande stabilité de la valeur grâce à la technologie de revêtement
- De nouvelles applications sont possibles grâce au Power Link Plus
- Une plus grande force de levage grâce au système E-HPLS
- Une plus grande disponibilité grâce au système d'extension requérant peu d'entretien





# PREMIER CHOIX EN TERMES DE CONCEPTION ET DE PERFORMANCES

## 12 Points forts



### Power Link Plus

Polyvalence d'utilisation

Le deuxième bras peut se relever de jusqu'à 15° au dessus du prolongement du premier bras permettant ainsi d'intervenir dans des espaces limités (ex : ouvertures de portes ou de fenêtre). Il permet de réaliser des travaux de levage exigeants, même dans les conditions les plus difficiles.



### Système d'extension requérant peu d'entretien

Réduction des temps de maintenance

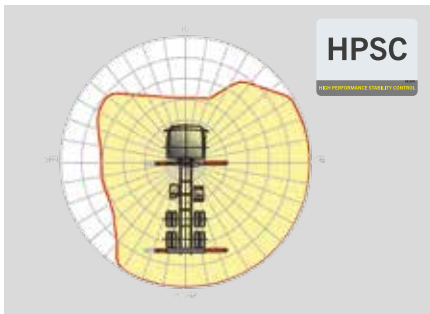
Ce système de bras articulé doté de composants hydrauliques en matière synthétique spéciale et d'un revêtement KTL de haute qualité requiert bien moins d'entretien de la part de l'exploitant. Cela permet d'économiser du temps et de l'argent – et préserve l'environnement.



### Extension à haute vitesse

Pour des interventions efficaces

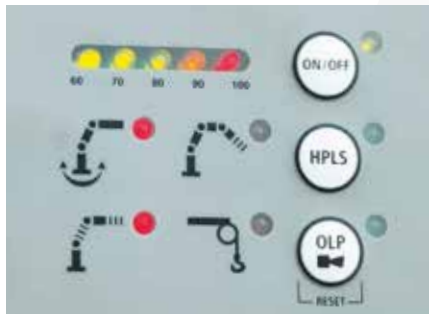
L'extension à haute vitesse montée en série augmente la vitesse de déploiement du système de bras. Le fonctionnement de la grue est de ce fait nettement plus rapide et plus rentable.



### HPSC

Optimisation de la zone de travail

La flexibilité de positionnement des stabilisateurs offerte par l'HPSC (High Performance Stability Control System) permet une exploitation maximale de la force de levage. Le système permet aussi de travailler dans des espaces exigus.



### PAL 50

Confort et sécurité

La Paltronic 50 que PALFINGER propose est une électronique de commande pour les grues de série. Ce système électronique sur mesure pilote et surveille la grue et assure une facilité d'emploi et une sécurité accrues en service.



### Console de commande

Toutes les informations d'un seul coup d'œil

Toutes les informations importantes relatives à la grue sont visibles au poste de commande principal. Les heures de service sont comptées et visualisées sur un affichage numérique. Des leviers de commande ergonomiques et le pack éclairage proposé en option garantissent la sécurité et le confort, même dans de mauvaises conditions de visibilité.



### Technologie de revêtement

Protection de surface au plus haut niveau

Le revêtement KTL est la pierre angulaire d'une parfaite protection de surface. Ensuite, les composants sont soit pourvus d'un revêtement dans la nouvelle installation de revêtement par poudrage, soit recouverts d'une peinture de finition bi-composant au moyen d'un robot de peinture. Grande stabilité de la valeur et excellente protection contre la corrosion, sur la totalité de la durée de vie de la grue.



### Design fonctionnel

Pratique et esthétique

Des capots synthétiques robustes protègent les composants de la grue de la saleté et des chocs améliorant à la fois l'esthétique de la grue et le confort de travail sur toute la durée de la vie de la grue.



### Radiocommande

En dialogue avec l'utilisateur

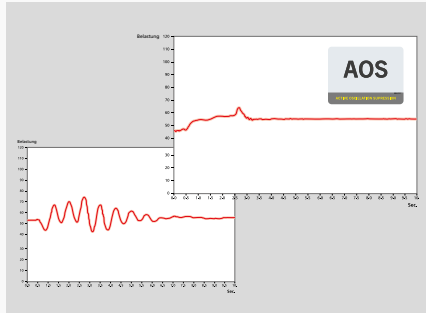
Les radiocommandes de PALFINGER sont équipées au choix de leviers linéaires ou en croix. Sur tous les modèles EH, un affichage à LED informe le conducteur de la grue sur les différents états de fonctionnement.



### Système de tuyaux pour engins Additionnels

Polyvalent et d'une utilisation facile

Le système de tuyaux permet de raccorder très simplement des engins additionnels. La pose du système de tuyaux s'opère dans les bacs à tuyaux qui les protègent.



### AOS

Pour un maximum de précision et de sécurité

Le Système actif d'Amortissement des Oscillations compense les oscillations générées par des freinages brusques ou de fortes alternances de charge. Il permet de réduire les pics de tension sur le système de rotation réduisant ainsi l'usure des composants et préservant la valeur de revente du matériel.



### DPS Plus

Pour une utilisation plus efficace du fly jib

Le système Dual Power permet une grande polyvalence d'utilisation que ce soit pour de longues portées ou pour de lourdes charges.

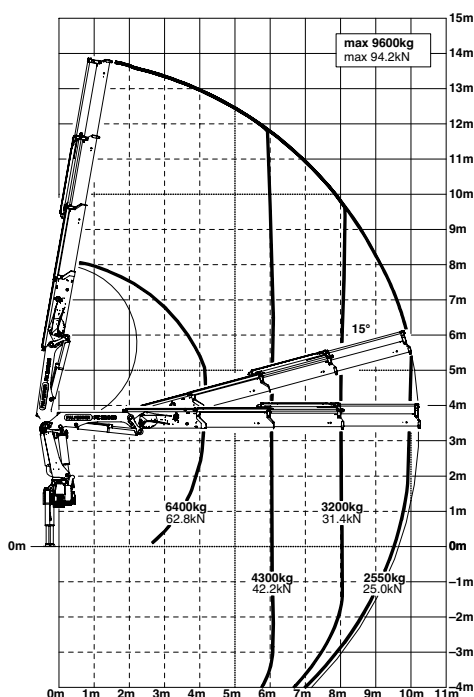


PK 30002

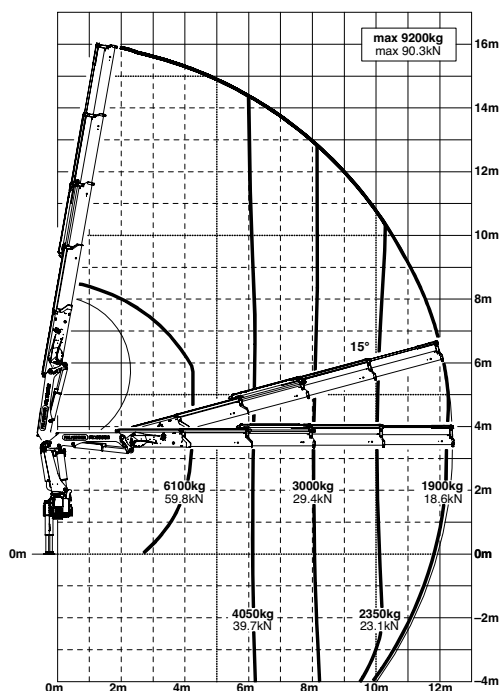
# HIGH PERFORMANCE

Sa facilité d'utilisation fait votre force.

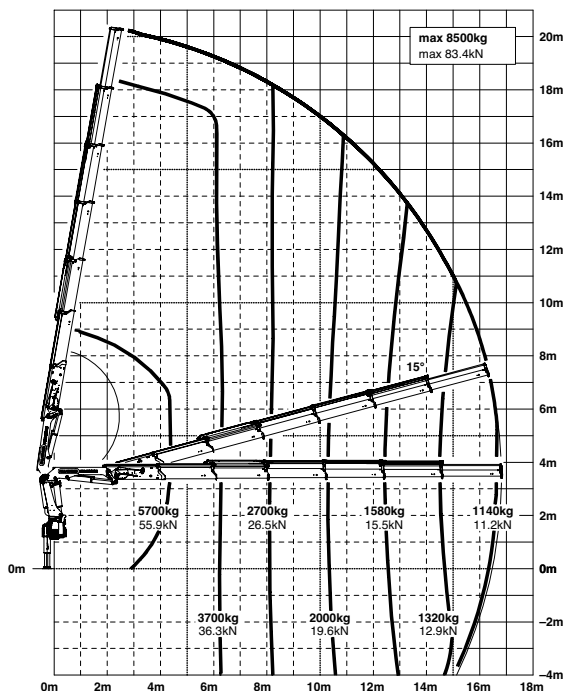
**B**



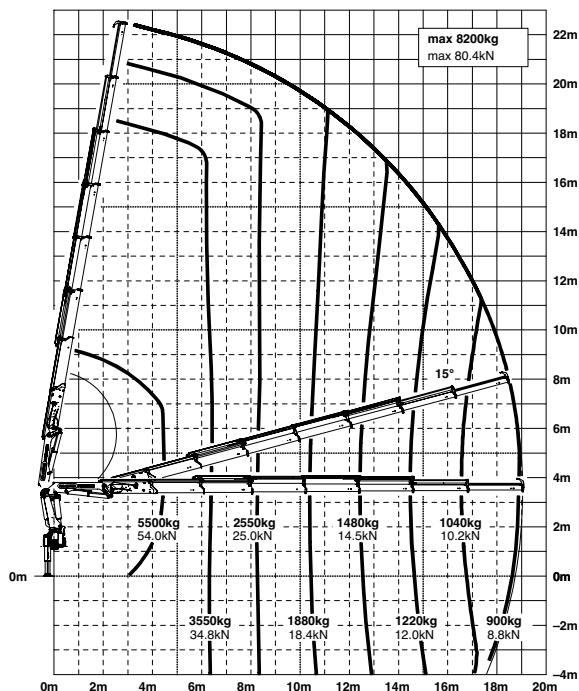
**C**



**E**



**F**



Les portées indiquées sont basées sur le bras principal formant un angle de 20° par rapport à l'horizontale et ne sont pas des maximums.



## Forces de levage

|       | <b>max.</b> | <b>10000 kg / 98,1 kN</b> | <b>A</b> |
|-------|-------------|---------------------------|----------|
| 4,1 m |             | 6700 kg / 65,7 kN         |          |
| 6,0 m |             | 4500 kg / 44,1 kN         |          |
| 7,9 m |             | 3450 kg / 33,8 kN         |          |

|        | <b>max.</b> | <b>9600 kg / 94,2 kN</b> | <b>B</b> |
|--------|-------------|--------------------------|----------|
| 4,2 m  |             | 6400 kg / 62,8 kN        |          |
| 6,1 m  |             | 4300 kg / 42,2 kN        |          |
| 8,0 m  |             | 3200 kg / 31,4 kN        |          |
| 10,1 m |             | 2550 kg / 25,0 kN        |          |

|         | <b>max.</b> | <b>9200 kg / 90,3 kN</b> | <b>C</b> |
|---------|-------------|--------------------------|----------|
| 4,2 m   |             | 6100 kg / 59,8 kN        |          |
| 6,1 m   |             | 4050 kg / 39,7 kN        |          |
| 8,0 m   |             | 3000 kg / 29,4 kN        |          |
| 10,1 m  |             | 2350 kg / 23,1 kN        |          |
| 12,2 m  |             | 1900 kg / 18,6 kN        |          |
| 14,4 m* |             | 1540 kg / 15,1 kN        |          |
| 16,6 m* |             | 1260 kg / 12,4 kN        |          |

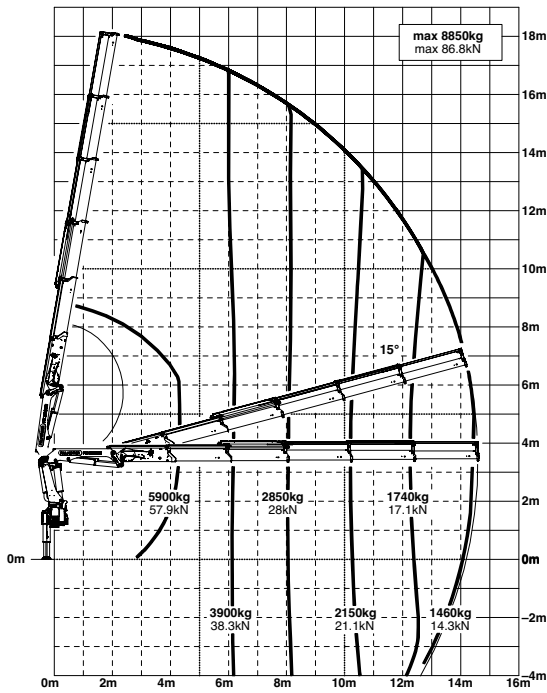
|         | <b>max.</b> | <b>8850 kg / 86,8 kN</b> | <b>D</b> |
|---------|-------------|--------------------------|----------|
| 4,3 m   |             | 5900 kg / 57,9 kN        |          |
| 6,2 m   |             | 3900 kg / 38,3 kN        |          |
| 8,1 m   |             | 2850 kg / 28,0 kN        |          |
| 10,2 m  |             | 2150 kg / 21,1 kN        |          |
| 12,3 m  |             | 1740 kg / 17,1 kN        |          |
| 14,4 m  |             | 1460 kg / 14,3 kN        |          |
| 16,7 m* |             | 1200 kg / 11,8 kN        |          |
| 18,8 m* |             | 1000 kg / 9,8 kN         |          |

|         | <b>max.</b> | <b>8500 kg / 83,4 kN</b> | <b>E</b> |
|---------|-------------|--------------------------|----------|
| 4,4 m   |             | 5700 kg / 55,9 kN        |          |
| 6,3 m   |             | 3700 kg / 36,3 kN        |          |
| 8,2 m   |             | 2700 kg / 26,5 kN        |          |
| 10,3 m  |             | 2000 kg / 19,6 kN        |          |
| 12,4 m  |             | 1580 kg / 15,5 kN        |          |
| 14,5 m  |             | 1320 kg / 12,9 kN        |          |
| 16,7 m  |             | 1140 kg / 11,2 kN        |          |
| 18,8 m* |             | 950 kg / 9,3 kN          |          |
| 21,0 m* |             | 810 kg / 7,9 kN          |          |

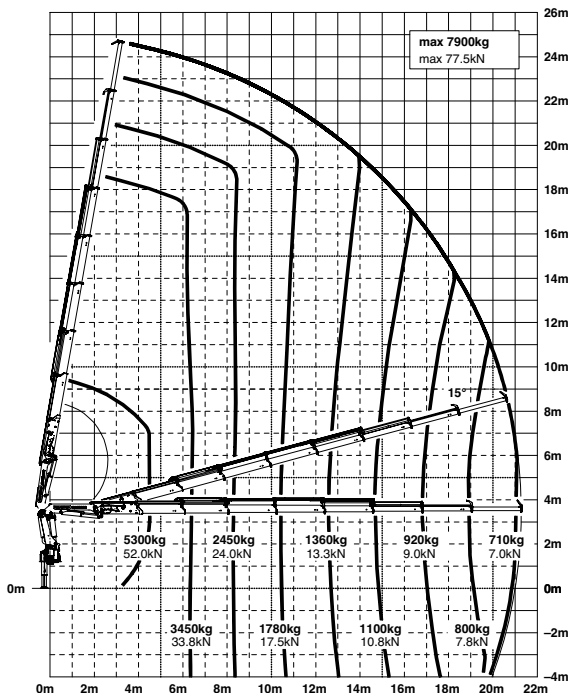
|         | <b>max.</b> | <b>8200 kg / 80,4 kN</b> | <b>F</b> |
|---------|-------------|--------------------------|----------|
| 4,5 m   |             | 5500 kg / 54,0 kN        |          |
| 6,4 m   |             | 3550 kg / 34,8 kN        |          |
| 8,3 m   |             | 2550 kg / 25,0 kN        |          |
| 10,4 m  |             | 1880 kg / 18,4 kN        |          |
| 12,5 m  |             | 1480 kg / 14,5 kN        |          |
| 14,6 m  |             | 1220 kg / 12,0 kN        |          |
| 16,7 m  |             | 1040 kg / 10,2 kN        |          |
| 18,9 m  |             | 900 kg / 8,8 kN          |          |
| 21,1 m* |             | 770 kg / 7,6 kN          |          |
| 23,1 m* |             | 570 kg / 5,6 kN          |          |

|         | <b>max.</b> | <b>7900 kg / 77,5 kN</b> | <b>G</b> |
|---------|-------------|--------------------------|----------|
| 4,6 m   |             | 5300 kg / 52,0 kN        |          |
| 6,5 m   |             | 3450 kg / 33,8 kN        |          |
| 8,4 m   |             | 2450 kg / 24,0 kN        |          |
| 10,5 m  |             | 1780 kg / 17,5 kN        |          |
| 12,6 m  |             | 1360 kg / 13,3 kN        |          |
| 14,7 m  |             | 1100 kg / 10,8 kN        |          |
| 16,8 m  |             | 920 kg / 9,0 kN          |          |
| 19,0 m  |             | 800 kg / 7,8 kN          |          |
| 21,1 m  |             | 710 kg / 7,0 kN          |          |
| 23,1 m* |             | 570 kg / 5,6 kN          |          |

**D**



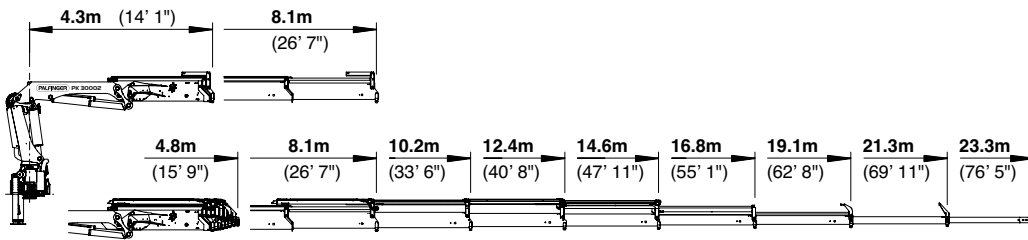
**G**



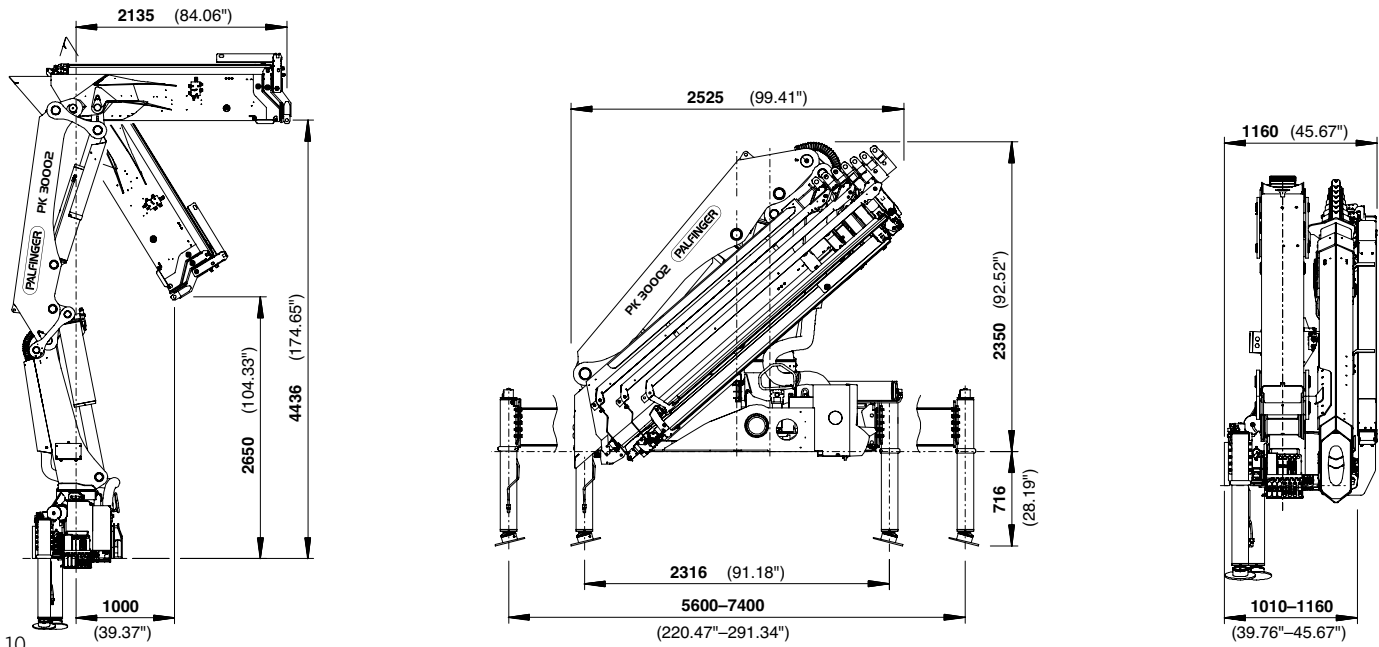
\* Extension mécanique

# DIMENSIONS PARFAITES

## NOMBREUSES EXTENSIONS



## DIMENSIONS



## Caractéristiques techniques

### EN 12999 HC1 HD4/B3

#### PK 30002

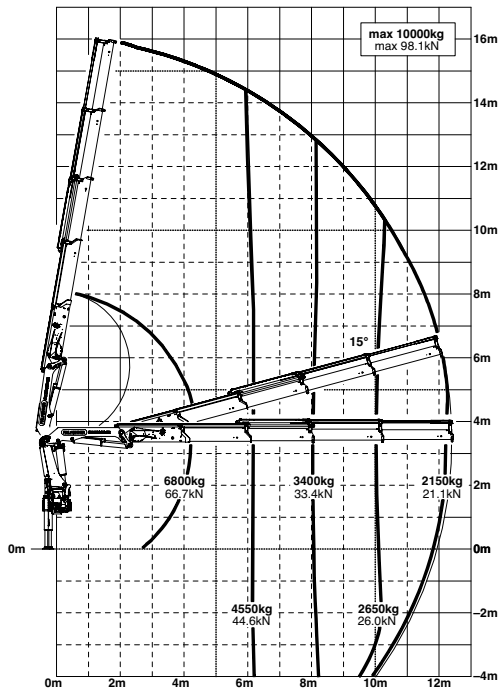
|   |                        |
|---|------------------------|
| Couple de levage maximum                  | 28,0 mt/275,0 kNm      |
| Capacité de levage maximale               | 10000 kg/98,1 kN       |
| Portée hydraulique maximale               | 21,3 m                 |
| Portée manuelle maximale                  | 23,3 m                 |
| Angle de rotation                         | 400°                   |
| Couple de rotation                        | 3,2 mt/31,4 kNm        |
| Ecartement des stabilisateurs (std./max.) | 5,6 m / 7,4 m          |
| Espace nécessaire au montage              | 1,01 m                 |
| Largeur de la grue repliée                | 2,53 m                 |
| Pression d'utilisation maximum            | 320 bar                |
| Débit de pompe recommandé                 | de 55 l/min à 80 l/min |
| Poids de la grue (std.)                   | 2876 kg                |

PK 33002 EH

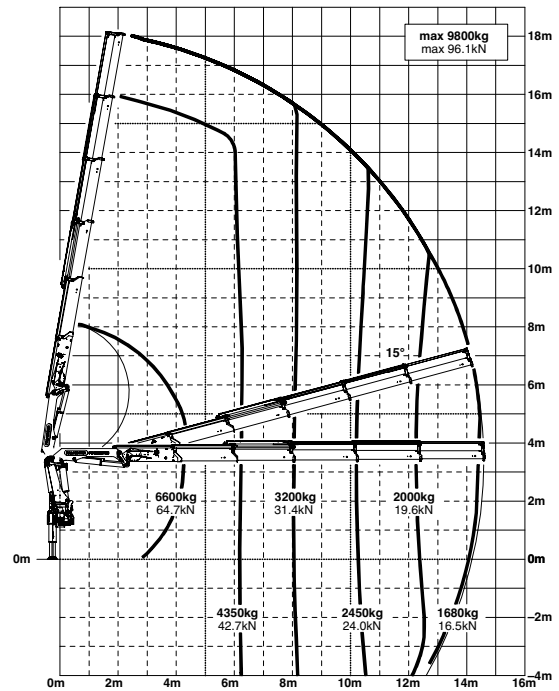
# HIGH PERFORMANCE

Fiabilité en toutes circonstances.

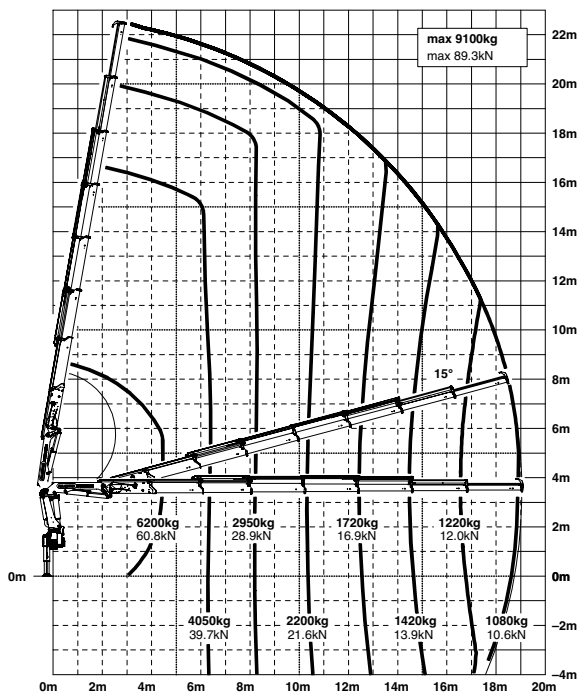
C



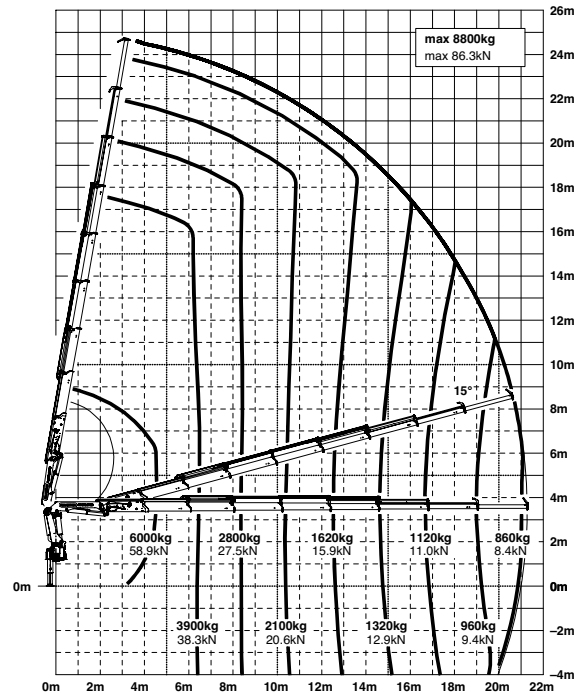
D



F



G



Les portées indiquées sont basées sur le bras principal formant un angle de 20° par rapport à l'horizontale et ne sont pas des maximums.

## Forces de levage

|             |                           |          |
|-------------|---------------------------|----------|
| <b>max.</b> | <b>10000 kg / 98,1 kN</b> | <b>A</b> |
| 4,1 m       | 7400 kg / 72,6 kN         |          |
| 6,0 m       | 5000 kg / 49,1 kN         |          |
| 7,9 m       | 3800 kg / 37,3 kN         |          |

|             |                           |          |
|-------------|---------------------------|----------|
| <b>max.</b> | <b>10000 kg / 98,1 kN</b> | <b>B</b> |
| 4,2 m       | 7100 kg / 69,7 kN         |          |
| 6,1 m       | 4800 kg / 47,1 kN         |          |
| 8,0 m       | 3600 kg / 35,3 kN         |          |
| 10,1 m      | 2850 kg / 28,0 kN         |          |

|             |                           |          |
|-------------|---------------------------|----------|
| <b>max.</b> | <b>10000 kg / 98,1 kN</b> | <b>C</b> |
| 4,2 m       | 6800 kg / 66,7 kN         |          |
| 6,1 m       | 4550 kg / 44,6 kN         |          |
| 8,0 m       | 3400 kg / 33,4 kN         |          |
| 10,1 m      | 2650 kg / 26,0 kN         |          |
| 12,2 m      | 2150 kg / 21,1 kN         |          |
| 14,4 m*     | 1760 kg / 17,3 kN         |          |
| 16,6 m*     | 1460 kg / 14,3 kN         |          |

|             |                          |          |
|-------------|--------------------------|----------|
| <b>max.</b> | <b>9800 kg / 96,1 kN</b> | <b>D</b> |
| 4,3 m       | 6600 kg / 64,7 kN        |          |
| 6,2 m       | 4350 kg / 42,7 kN        |          |
| 8,1 m       | 3200 kg / 31,4 kN        |          |
| 10,2 m      | 2450 kg / 24,0 kN        |          |
| 12,3 m      | 2000 kg / 19,6 kN        |          |
| 14,4 m      | 1680 kg / 16,5 kN        |          |
| 16,7 m*     | 1380 kg / 13,5 kN        |          |
| 18,8 m*     | 1160 kg / 11,4 kN        |          |

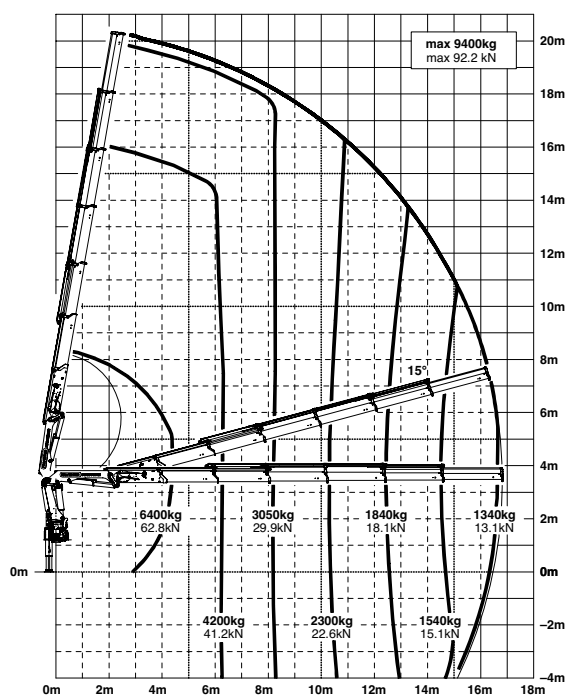
|             |                          |          |
|-------------|--------------------------|----------|
| <b>max.</b> | <b>9400 kg / 92,2 kN</b> | <b>E</b> |
| 4,4 m       | 6400 kg / 62,8 kN        |          |
| 6,3 m       | 4200 kg / 41,2 kN        |          |
| 8,2 m       | 3050 kg / 29,9 kN        |          |
| 10,3 m      | 2300 kg / 22,6 kN        |          |
| 12,4 m      | 1840 kg / 18,1 kN        |          |
| 14,5 m      | 1540 kg / 15,1 kN        |          |
| 16,7 m      | 1340 kg / 13,1 kN        |          |
| 18,8 m*     | 1120 kg / 11,0 kN        |          |
| 21,0 m*     | 960 kg / 9,4 kN          |          |

|             |                          |          |
|-------------|--------------------------|----------|
| <b>max.</b> | <b>9100 kg / 89,3 kN</b> | <b>F</b> |
| 4,5 m       | 6200 kg / 60,8 kN        |          |
| 6,4 m       | 4050 kg / 39,7 kN        |          |
| 8,3 m       | 2950 kg / 28,9 kN        |          |
| 10,4 m      | 2200 kg / 21,6 kN        |          |
| 12,5 m      | 1720 kg / 16,9 kN        |          |
| 14,6 m      | 1420 kg / 13,9 kN        |          |
| 16,7 m      | 1220 kg / 12,0 kN        |          |
| 18,9 m      | 1080 kg / 10,6 kN        |          |
| 21,1 m*     | 920 kg / 9,0 kN          |          |
| 23,1 m*     | 570 kg / 5,6 kN          |          |

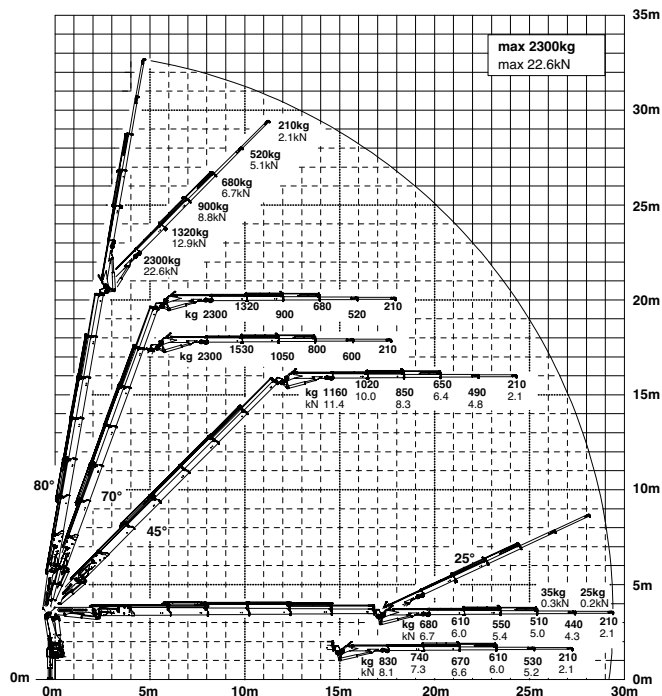
|             |                          |          |
|-------------|--------------------------|----------|
| <b>max.</b> | <b>8800 kg / 86,3 kN</b> | <b>G</b> |
| 4,6 m       | 6000 kg / 58,9 kN        |          |
| 6,5 m       | 3900 kg / 38,3 kN        |          |
| 8,4 m       | 2800 kg / 27,5 kN        |          |
| 10,5 m      | 2100 kg / 20,6 kN        |          |
| 12,6 m      | 1620 kg / 15,9 kN        |          |
| 14,7 m      | 1320 kg / 12,9 kN        |          |
| 16,8 m      | 1120 kg / 11,0 kN        |          |
| 19,0 m      | 960 kg / 9,4 kN          |          |
| 21,1 m      | 860 kg / 8,4 kN          |          |
| 23,1 m*     | 570 kg / 5,6 kN          |          |

\* Extension mécanique

E

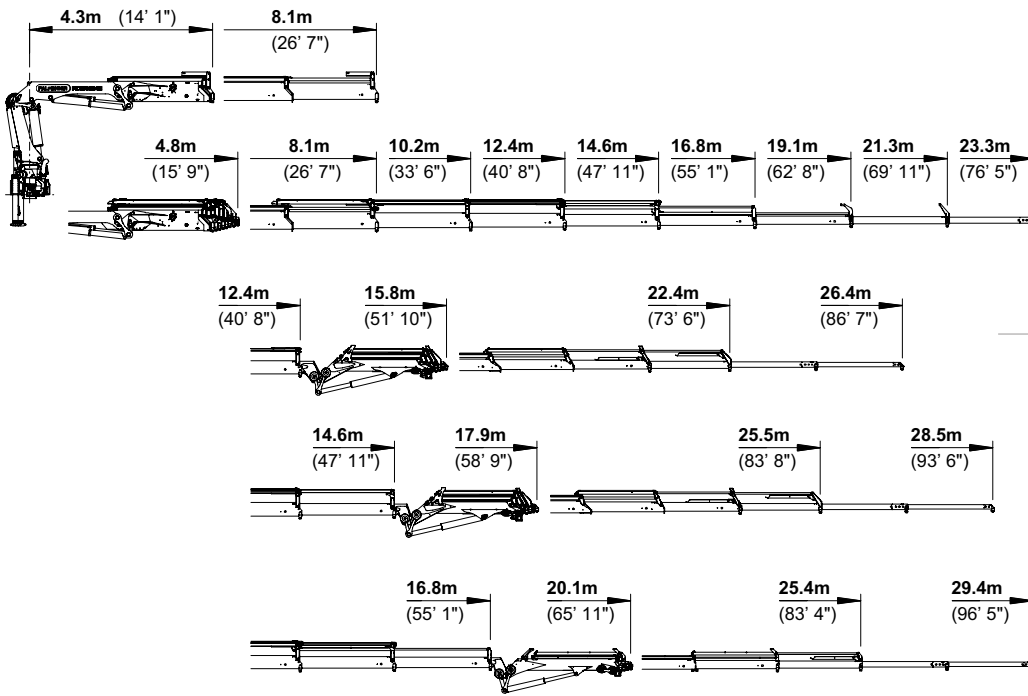


E PJ 060B JV2 DPS PLUS

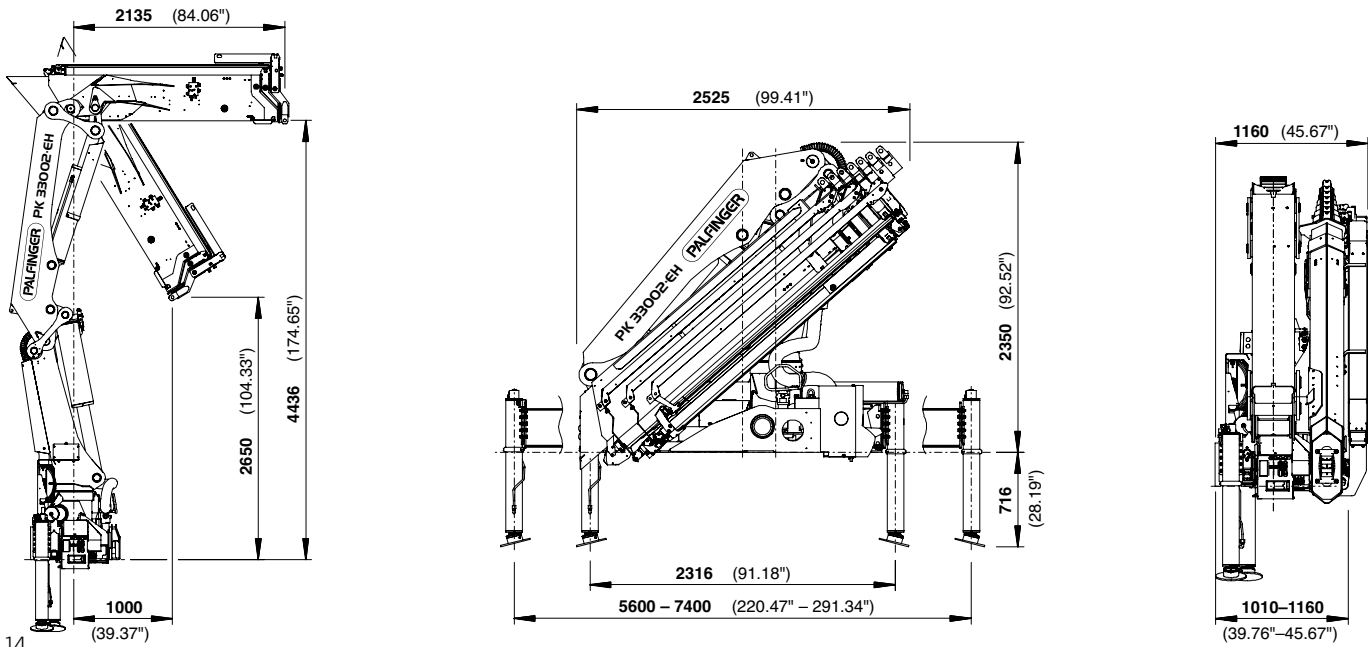


# DIMENSIONS PARFAITES

## NOMBREUSES EXTENSIONS



## DIMENSIONS



## Caractéristiques techniques

### EN 12999 HC1 HD4/B3

#### PK 33002 EH

|                                |                   |
|--------------------------------|-------------------|
| Couple de levage maximum       | 31,1 mt/305,0 kNm |
| Capacité de levage maximale    | 10000 kg/98,1 kN  |
| Portée hydraulique maximale    | 21,3 m            |
| Portée manuelle maximale       | 23,3 m            |
| Portée maximale (avec fly-jib) | 29,4 m            |
| Angle de rotation              | 400°              |

#### C PJ080C JV2

|   |                 |
|---|-----------------|
| Couple de rotation                        | 3,2 mt/31,4 kNm |
| Ecartement des stabilisateurs (std./max.) | 5,6 m / 7,4 m   |
| Espace nécessaire au montage              | 1,01 m          |
| Largeur de la grue repliée                | 2,53 m          |

#### D PJ080C JV2

|                                |                         |
|--------------------------------|-------------------------|
| Pression d'utilisation maximum | 350 bar                 |
| Débit de pompe recommandé      | de 80 l/min à 100 l/min |
| Poids de la grue (std.)        | 2876 kg                 |

#### E PJ060B JV2

## Modèle avec package complet

- E-HPLS
- Paltronic 50
- Radiocommande avec affichage LED
- Distributeur hydraulique Danfoss PVG2000
- Refroidisseur d'huile 8,5 kW
- Réservoir d'huile de 200 l



KP-H30/33002EM3+FR

Certaines grues en photos dans ce document sont dotées d'équipements optionnels et ne correspondent pas au modèle standard. Des réglementations nationales spécifiques relatives à la configuration des grues sont à observer. Les dimensions ne revêtent pas un caractère contraignant. Sous réserve de modifications techniques, d'omissions et d'erreurs de traduction.