

Certificat de conformité ECE
(valable pour l'unité technique: barre de protection arrière)

Le soussigné Eike Rulfs
certifie par la présente que l'unité technique: barre de protection arrière

marque : **MBB**
type : **14-621.00-00.90-00**
fabricant : **MBB Palfinger GmbH
Postfach 1828
D-27738 Delmenhorst**

est conforme, à tous les égards, au type décrit dans
la réception ECE n° E4*58R*020602*00
du 12.06.2015

La barre de protection arrière peut être agréée en vue de l'utilisation permanente sur
les voies publiques sans nécessité d'une autorisation supplémentaire.

Hoykenkamp  12.06.2015
Signature

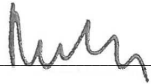
ECE - Certificate of conformity
(valid for the technical unit underride protection)

It is herewith confirmed by Eike Rulfs
the undersigned
that the technical unit underride protection

Brand : **MBB**
Type : **14-621.00-00.90-00**
Manufacturer : **MBB Palfinger GmbH
Postfach 1828
D-27738 Delmenhorst**

is in all aspects in conformity with the unit described in the
ECE type homologation No. E4*58R*020602*00
dated June 12, 2015.

The underride protection can be admitted to continuous use
in traffic without any further licence.

Hoykenkamp  12.06.2015
Signature

ECE - Übereinstimmungsbescheinigung
(gültig für technische Einheit Unterfahrschutz)

Der Unterzeichner Eike Rulfs
bestätigt hiermit, das die technische Einheit, Unterfahrschutz

Fabrikmarke : **MBB**
Typ : **14-621.00-00.90-00**
Hersteller : **MBB Palfinger GmbH
Postfach 1828
D-27738 Delmenhorst**

mit dem in der
ECE -Betriebslaubnis Nr. E4*58R*020602*00 vom 12.06.2015
beschriebenem Typ in jeder Hinsicht übereinstimmt.

Der Unterfahrschutz kann zur fortwährenden Teilnahme am Straßenverkehr ohne
weitere Genehmigung zugelassen werden.

Hoykenkamp  12.06.2015
Unterschrift

ECE - Certificado de conformidad
(válido para la unidad técnica barra protectora trasera)

El abajo firmante Eike Rulfs
certifica con la presente que la unidad técnica, barra protectora trasera

Marca de fábrica : **MBB**
Tipo : **14-621.00-00.90-00**
Fabricante : **MBB Palfinger GmbH
Postfach 1828
D-27738 Delmenhorst**

coincide en todos los aspectos con el tipo descrito en la
homologación de la ECE n° E4*58R*020602*00 del 12.06.2015

La barra protectora trasera es aprobada para tomar parte continuamente en la
circulación sin necesidad de otra autorización.

Hoykenkamp  12.06.2015
Firma

ECE verklaring van overeenstemming
(Geldig voor technische eenheid onderrybeveiliging)

De ondergetekende: Eike Rulfs
bevestigt hierbij dat de technische eenheid, onderrybeveiliging

Fabrieksmerk : **MBB**
Type : **14-621.00-00.90-00**
Fabrikant : **MBB Palfinger GmbH
Postfach 1828
D-27738 Delmenhorst**

in ieder opzicht overeenstemt met het in de
ECE -gebruiksvergunning nr. E4*58R*020602*00 van 12.06.2015
beschreven type.

De onderrybeveiliging kan voor permanente deelname aan het wegverkeer zonder
verdere vergunning worden toegelaten.

Hoykenkamp  12.06.2015
Handtekening

Unterfahrschutz
ECE-Übereinstimmungsbescheinigung
14-621.00-00.90-00 B1.2
A22082 12.06.2015

**Beschreibungsbogen – INFORMATION DOCUMENT No
14-621.00-00.90-00
betreffend die ECE-Typgenehmigung einer hinteren Unterfahrschutzeinrichtung
als selbständige technische Einheit
relating to ECE type-approval as a separate technical unit with respect
of a rear underrun protective device
(ECE-Regelung Nr.58, Regelungsstand 02 – Directive Nr.58 last amended by regulation 02)**

0 Allgemeines – GENERAL

0.1	Fabrikmarke Make (trade name of manufacturer)	MBB
0.2	Typ und allgemeine Handelsbezeichnung Type and general commercial description	Unterfahrschutzeinrichtung 14-621.00-00.90-00 Rear underrun protective device 14-621.00-00.90-00
0.3	Name und Anschrift des Herstellers Name and address of manufacturer	MBB Palfinger GmbH Fockestraße 53 27777 Ganderkesee
0.4	Lage und Anbringungsart des ECE-Typgenehmigungszeichens Position and mounting of the ECE approval mark	Lage siehe Zeichnung 14-621.00-00.90-00 Fabrikschild selbstklebend Position see drawing 14-621.00-00.90-00 Sticker self adhesive
0.5	Anschriften der Fertigungsstätten Addresses of assembly plants	Siehe 0.3 See 0.3

**1 Allgemeine Baumerkmale des Fahrzeugs
GENERAL CONSTRUCTION CHARACTERISTICS OF THE VEHICLE**

an das die Einrichtung angebracht werden soll, soweit sie sich auf den hinteren Unterfahrschutz beziehen on which the device is intended to be fitted so far as it relates to the RUPD	Fahrgestell aus einer Rahmenkonstruktion mit Längsträgern Mindestanforderung : Rahmen St 37-2 $R_e \geq 210 \text{ N/mm}^2$ Chassis frame design with longitudinal profiles Minimum requirement : frame St 37-2 $R_e \geq 210 \text{ N/mm}^2$
1.1 Mindestsumme der Trägheitsmomente an der horizontalen Achse der Längsträger des Fahrgestells im Querschnitt Minimum sum of the moments of inertia on the horizontal axis of the chassis side-members in cross-section	Hauptrahmen und Montagerahmen einer Fahrgestellseite : $I_{y_{\min}} \geq 200 \text{ cm}^4$ bei Rahmenhöhe $R=120$ und Abstand $az=280$ als Beispiel entsprechend der Gleichung: mainframe and auxiliary frame of one side : $I_{y_{\min}} \geq 200 \text{ cm}^4$ for height of frame $R=120$ and distance $az=280$ as an example according to the equation: $I_y = \frac{m_{Fhz} / t * az / mm * R / mm}{4 * Re / \frac{N}{mm^2}} \text{ cm}^4$
1.2 Abstand zwischen den Längsträgern des Fahrgestells an den Befestigungsteilen der Vorrichtung Distance between the chassis side-members at the mounting points of the device	800 - 1200 mm

**Beschreibungsbogen – INFORMATION DOCUMENT No
14-621.00-00.90-00**

2 Massen und Abmessungen – MASS AND DIMENSIONS

- | | | |
|-----|--|---|
| 2.1 | Technisch zulässige Gesamtmasse
Technical permissible load mass | 5 t |
| 2.2 | Zulässige Achsbreite
Permissible width of axle | 2050 mm bei UFE-Breite / at RUPD-width 1850 mm or
2100 mm bei UFE-Breite / at RUPD-width 1900 mm |

3 Aufbau – BODYWORK

- | | | |
|-----|---|--|
| 3.1 | Ausführliche Beschreibung und / oder
Zeichnung des hinteren Unterfahrschutzes
(einschließlich der Befestigungs- und
Zubehörteile)
Full description and / or drawing of the
rear underrun protective device
(including mounting and accessories) | Siehe Zeichnung 14-621.00-00.90-00
mit Änderungsindex „_“ vom 28.04.2015

See drawing 14-621.00-00.90-00
with revision index „_“ of 28.04.2015 |
|-----|---|--|

28.04.2015



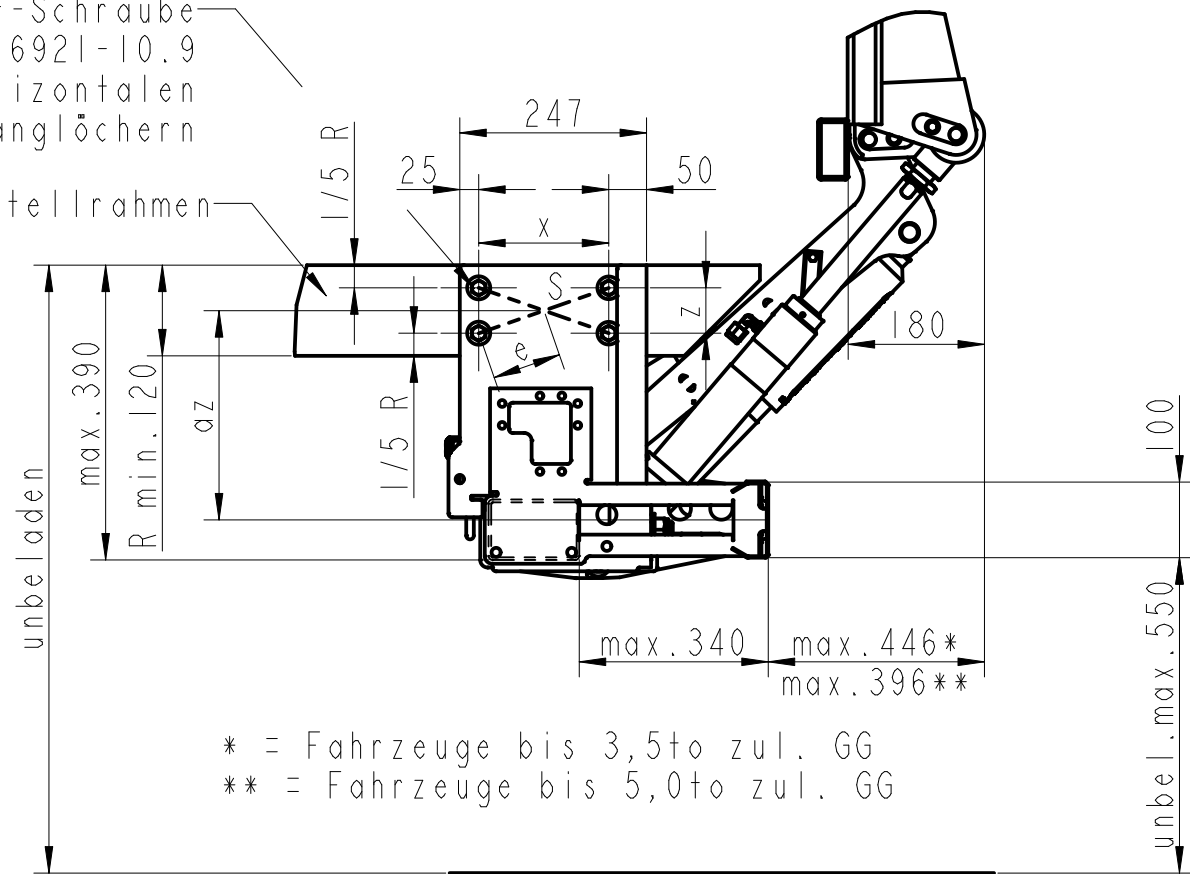
E4-58R-020602 Ext.00

Date, file

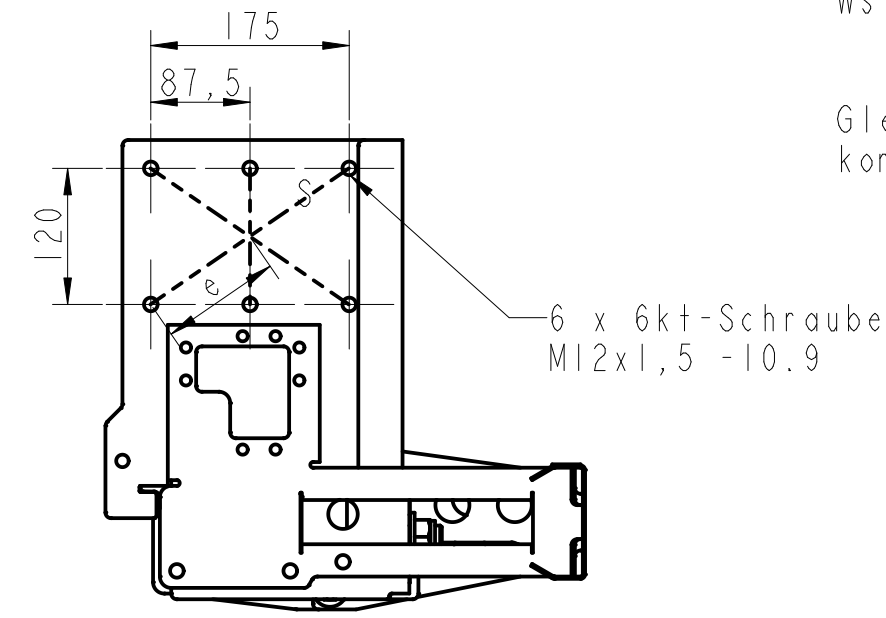
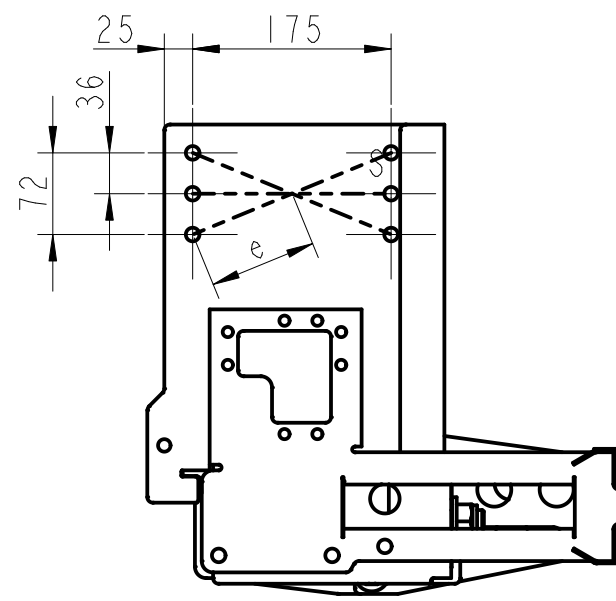
Mindest-Schraubenabstand Konsolblech im Fhz.-Rahmen
für M14x1,5 mit Wsi min=48cm³ und xmin=175mm
z.B. x/z: 175/50

4 x 6kt-Schraube
M14x1,5 DIN 6921-10.9
auch in horizontalen
Langlöchern

Fahrgestellrahmen



Mindest-Schraubenabstand Konsolblech im Fhz.-Rahmen
für M12x1,5 mit Wsi min=48cm³ und xmin=175mm
z.B. x/z: 175/36+72
x/z: 87,5+175/120



6 x 6kt-Schraube
M12x1,5 -10.9

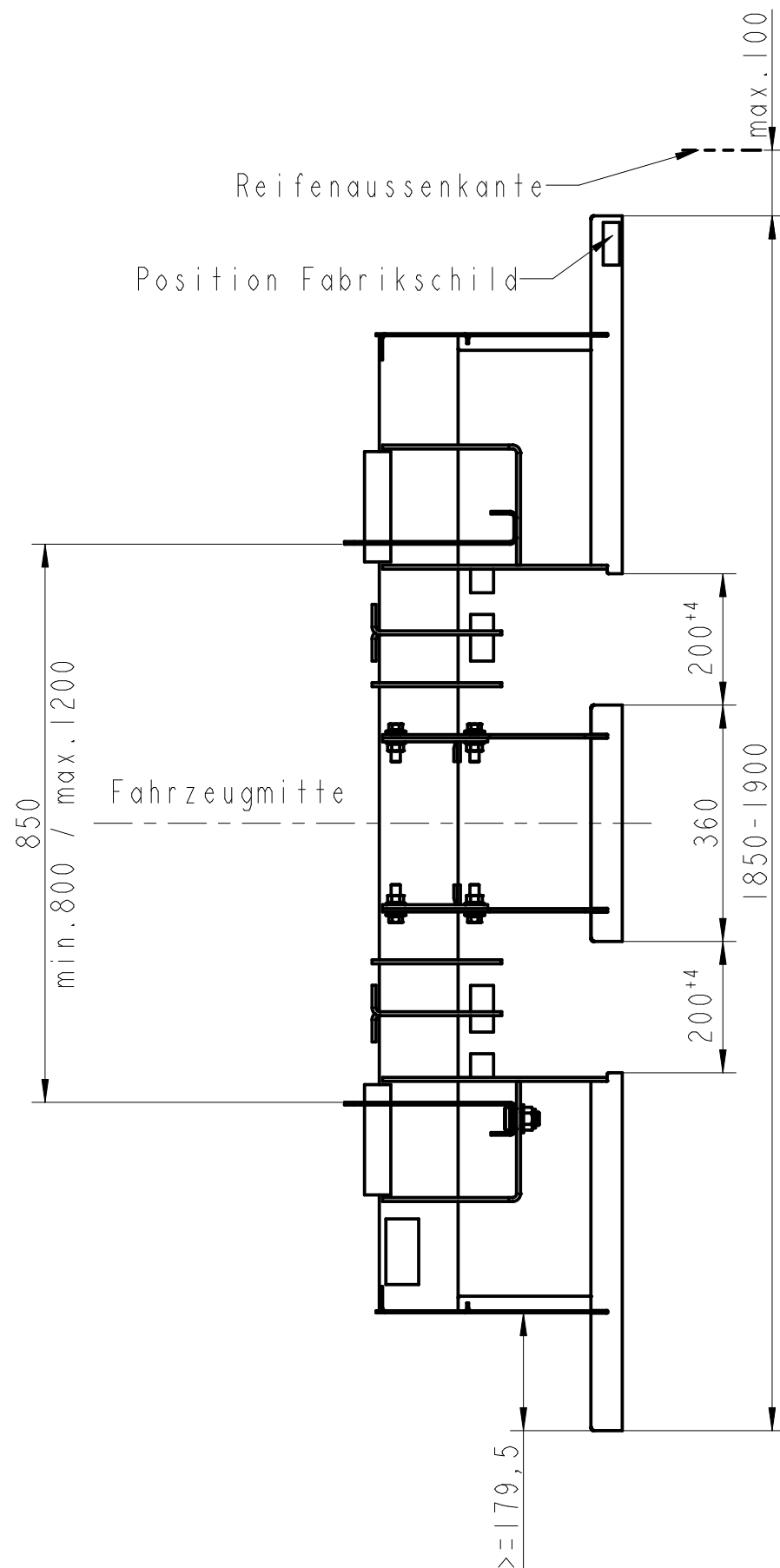
3:20

3:20

Legende
As = Spannungsquerschnitt der Schraube
S = Schwerpunkt des Schraubbildes
Is = Trägheitsmoment der Schraubenquerschnitte
um S = As x ei²
Wsi = Widerstandsmoment einer Schraube = Is/ei

Gleichwertige Schraubbilder und Konsolblech-
kombinationen sind zulässig

Reifenaussenkante
Position Fabrikschild

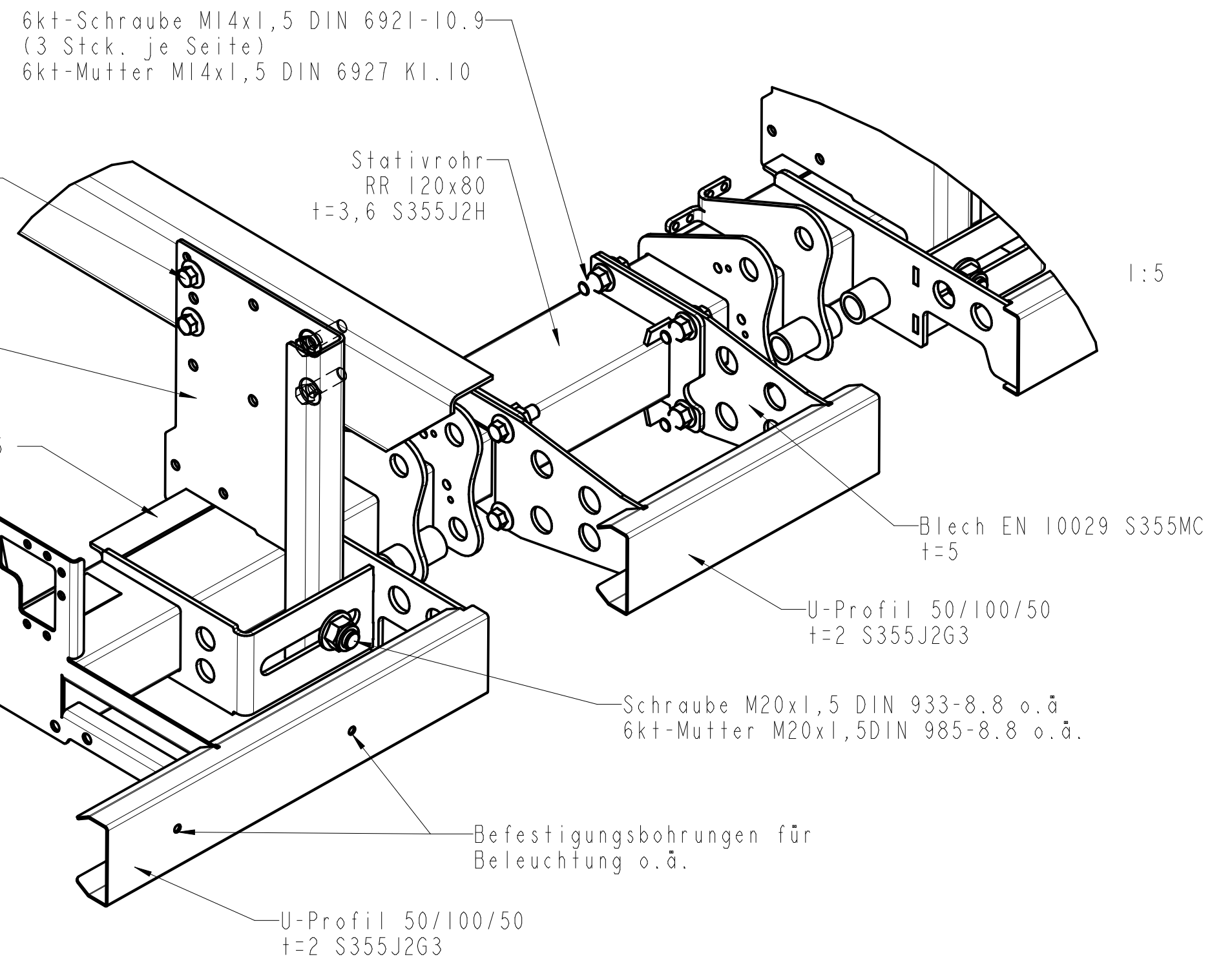


6kt-Schraube M14x1,5 DIN 6921-10.9
6kt-Mutter M14x1,5 DIN 6927 KI.10
alternativ
6kt-Schraube M12x1,5 DIN 6921-10.9
6kt-Mutter M12x1,5 DIN 6927 KI.10

Konsolbleche
t=4 S355MC

Profil, T 40 EN 10055

Blech EN 10029 S355J2G3
t=3



Kantenradien R >=2,5mm

E4-58R-020602 Ext.00

Status: Released Version: ..2		FREI.-TOL. TOL.-ACC.		BENENNUNG/DESCRIPTION	
A22082 28.04.15 Hel.		DIN ISO 2768 m / K		Unterfahrschutz (ECE) 3-teilig / fuer zul. GG 5,0t ₀	
AE. IND.	AE. MITT. EAL.	DATUM DATE	NAME NAME	Datum	Name
				05.09.14	Helpap
BEARB. DRAWN		SCHWEISS WELDING		SACHNUMMER/PART-NO.	
		STATIK STRESS		-	
		QUAL. QUAL.		VERWENDUNG APPL.	
		GEPR. CHK.		C750 SLW	
		28.04.15		ERSATZ FUER SUPERSEDES	
		Rulfs		00-000.00-00.00-00 / 0	
				BLATTZAHL SHEET-QTY.	
				1	
				MASSTAB SCALE	
				1:10	
				BLATT-NR. SHEET-NO.	
				X:X	
				X:X	