

Certificat de conformité ECE
(valable pour l'unité technique: barre de protection arrière)

Le soussigné Eike Rulfs
certifie par la présente que l'unité technique: barre de protection arrière

marque : **MBB**
type : **05-561.00-00.90-00**
fabricant : **MBB Palfinger GmbH
Postfach 1828
D-27738 Delmenhorst**

est conforme, à tous les égards, au type décrit dans
la réception ECE n° E4-58R-020508*00
du 05.06.2014

La barre de protection arrière peut être agréée en vue de l'utilisation permanente sur
les voies publiques sans nécessité d'une autorisation supplémentaire.

Hoykenkamp  05.06.2014
Signature

ECE - Certificate of conformity
(valid for the technical unit underride protection)

It is herewith confirmed by Eike Rulfs
the undersigned
that the technical unit underride protection

Brand : **MBB**
Type : **05-561.00-00.90-00**
Manufacturer : **MBB Palfinger GmbH
Postfach 1828
D-27738 Delmenhorst**

is in all aspects in conformity with the unit described in the
ECE type homologation No. E4-58R-020508*00
dated June 05, 2014.

The underride protection can be admitted to continuous use
in traffic without any further licence.

Hoykenkamp  05.06.2014
Signature

ECE - Übereinstimmungsbescheinigung
(gültig für technische Einheit Unterfahrschutz)

Der Unterzeichner Eike Rulfs
bestätigt hiermit, das die technische Einheit, Unterfahrschutz

Fabrikmarke : **MBB**
Typ : **05-561.00-00.90-00**
Hersteller : **MBB Palfinger GmbH
Postfach 1828
D-27738 Delmenhorst**

mit dem in der
ECE - Betriebslaubnis Nr. E4-58R-020508*00 vom 05.06.2014
beschriebenem Typ in jeder Hinsicht übereinstimmt.

Der Unterfahrschutz kann zur fortwährenden Teilnahme am Straßenverkehr ohne
weitere Genehmigung zugelassen werden.

Hoykenkamp  05.06.2014
Unterschrift

ECE - Certificado de conformidad
(válido para la unidad técnica barra protectora trasera)

El abajo firmante Eike Rulfs
certifica con la presente que la unidad técnica, barra protectora trasera

Marca de fábrica : **MBB**
Tipo : **05-561.00-00.90-00**
Fabricante : **MBB Palfinger GmbH
Postfach 1828
D-27738 Delmenhorst**

coincide en todos los aspectos con el tipo descrito en la
homologación de la ECE n° E4-58R-020508*00 del 05.06.2014

La barra protectora trasera es aprobada para tomar parte continuamente en la
circulación sin necesidad de otra autorización.

Hoykenkamp  05.06.2014
Firma

ECE-verklaring van overeenstemming
(Geldig voor technische eenheid onderrijbeveiliging)

De ondergetekende: Eike Rulfs
bevestigt hierbij dat de technische eenheid, onderrijbeveiliging

Fabrieksmerk : **MBB**
Type : **05-561.00-00.90-00**
Fabrikant : **MBB Palfinger GmbH
Postfach 1828
D-27738 Delmenhorst**

in ieder opzicht overeenstemt met het in de
ECE -gebruiksvergunning nr. E4-58R-020508*00 van 05.06.2014
beschreven type.

De onderrijbeveiliging kan voor permanente deelname aan het wegverkeer zonder
verdere vergunning worden toegelaten.

Hoykenkamp  05.06.2014
Handtekening

Unterfahrschutz
ECE-Übereinstimmungsbescheinigung
05-561.00-00.90-00 Bl. 2
A21404 05.06.2014

**Beschreibungsbogen – INFORMATION DOCUMENT No
05-561.00-00.90-00**

**betreffend die ECE-Typgenehmigung einer hinteren Unterfahrschutzeinrichtung
als selbständige technische Einheit**

**relating to ECE type-approval as a separate technical unit with respect
of a rear underrun protective device**

(ECE-Regelung Nr.58, Regelungsstand 02 – Directive Nr.58 last amended by regulation 02)

0 Allgemeines – GENERAL

0.1	Fabrikmarke Make (trade name of manufacturer)	MBB
0.2	Typ und allgemeine Handelsbezeichnung Type and general commercial description	Unterfahrschutzeinrichtung 05-561.00-00.90-00 Rear underrun protective device 05-561.00-00.90-00
0.3	Name und Anschrift des Herstellers Name and address of manufacturer	MBB Palfinger GmbH Fockestraße 53 27777 Ganderkesee
0.4	Lage und Anbringungsart des ECE-Typgenehmigungszeichens Position and mounting of the ECE approval mark	Lage siehe Zeichnung 05-561.00-00.90-00 Fabrikschild selbstklebend Position see drawing 05-561.00-00.90-00 Sticker self adhesive
0.5	Anschriften der Fertigungsstätten Addresses of assembly plants	Siehe 0.3 See 0.3

**1 Allgemeine Baumerkmale des Fahrzeugs
GENERAL CONSTRUCTION CHARACTERISTICS OF THE VEHICLE**

an das die Einrichtung angebracht werden soll, soweit sie sich auf den hinteren Unterfahrschutz beziehen on which the device is intended to be fitted so far as it relates to the RUPD	Fahrgestell aus einer Rahmenkonstruktion mit Längsträgern Mindestanforderung : Rahmen St 37-2 $R_e \geq 210 \text{ N/mm}^2$ Chassis frame design with longitudinal profiles Minimum requirement : frame St 37-2 $R_e \geq 210 \text{ N/mm}^2$
1.1 Mindestsumme der Trägheitsmomente an der horizontalen Achse der Längsträger des Fahrgestells im Querschnitt Minimum sum of the moments of inertia on the horizontal axis of the chassis side-members in cross-section	Hauptrahmen und Montagerahmen einer Fahrgestellseite : $I_{y_{\min}} \geq 1770 \text{ cm}^4$ bei Rahmenhöhe $R=186$ und Abstand $az=400$ als Beispiel entsprechend der Gleichung: mainframe and auxiliary frame of one side : $I_{y_{\min}} \geq 1770 \text{ cm}^4$ for height of frame $R=186$ and distance $az=400$ as an example according to the equation: $I_y = \frac{m_{Fhz} / t * az / mm * R / mm}{4 * Re / \frac{N}{mm^2}} \text{ cm}^4$
1.2 Abstand zwischen den Längsträgern des Fahrgestells an den Befestigungsteilen der Vorrichtung Distance between the chassis side-members at the mounting points of the device	700 - 1200 mm

E4-58R-020508Ext.00

**Beschreibungsbogen – INFORMATION DOCUMENT No
05-561.00-00.90-00**


2 Massen und Abmessungen – MASS AND DIMENSIONS

2.1 Technisch zulässige Gesamtmasse unbegrenzt
Technical permissible load mass unlimited

3 Aufbau – BODYWORK

3.1 Ausführliche Beschreibung und / oder Zeichnung des hinteren Unterfahrschutzes (einschließlich der Befestigungs- und Zubehörteile)
Full description and / or drawing of the rear underrun protective device (including mounting and accessories)

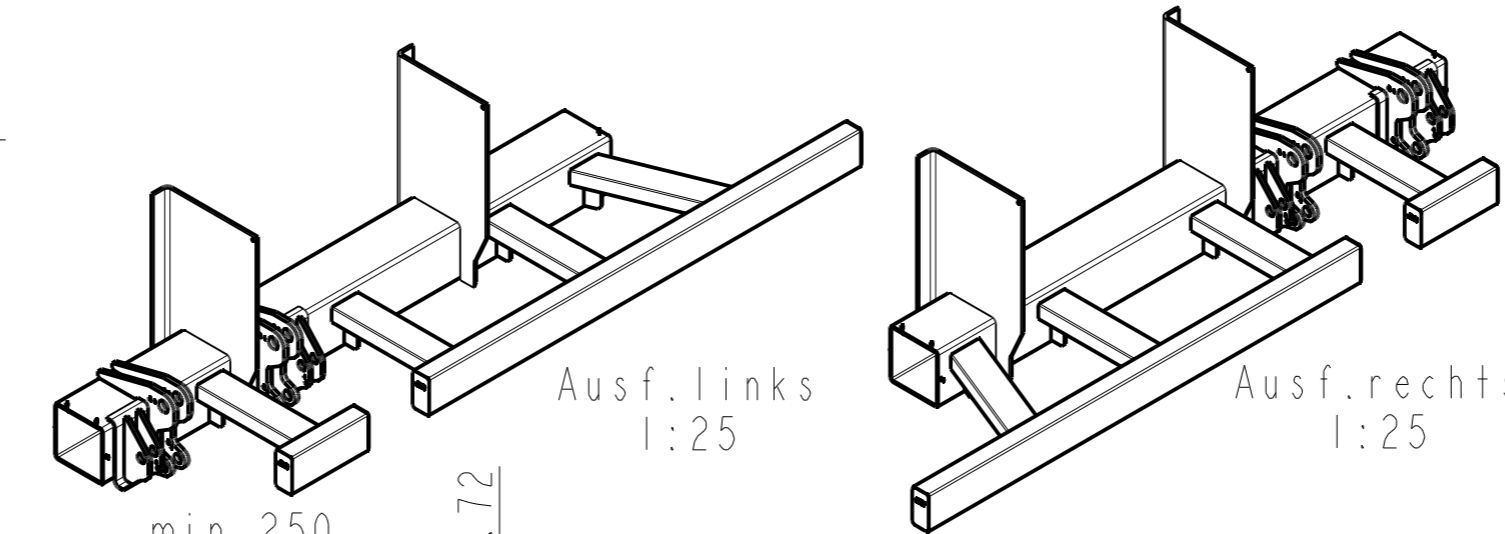
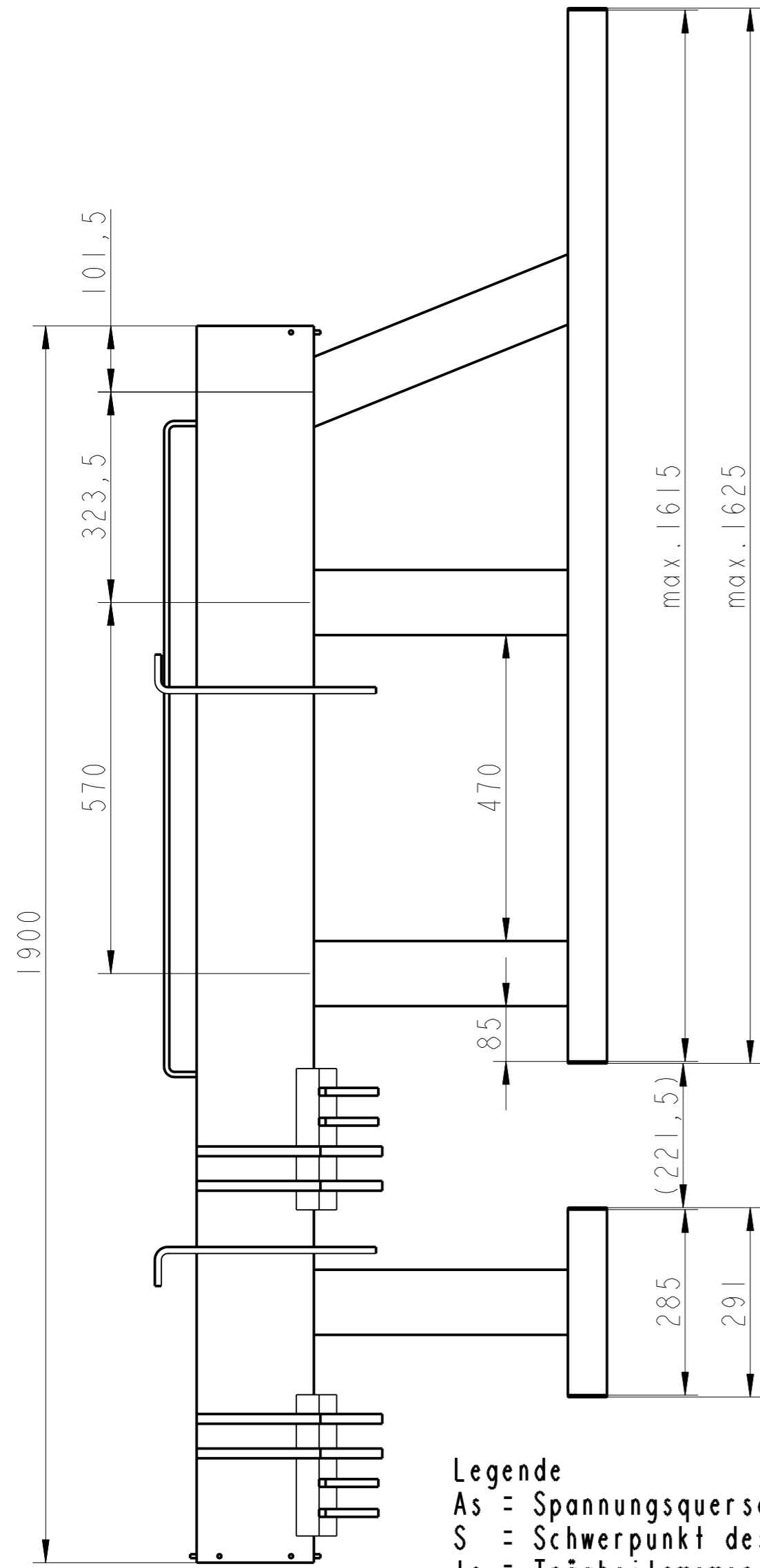
Siehe Zeichnung 05-561.00-00.90-00 Bl.1 mit Änderungsindex „A“ vom 04.06.2014
See drawing 05-561.00-00.90-00 Sh.1 with revision index „A“ of 04.06.2014

04.06.2014 

E4-58R-020508Ext.00

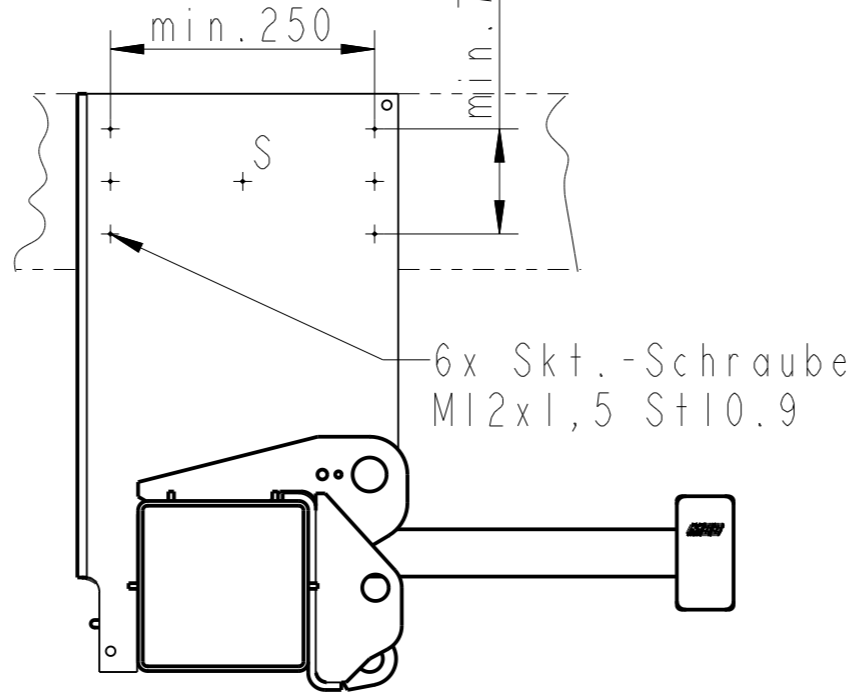
Date, file

SCHUTZVERMERK NACH DIN 34 BEACHTEN

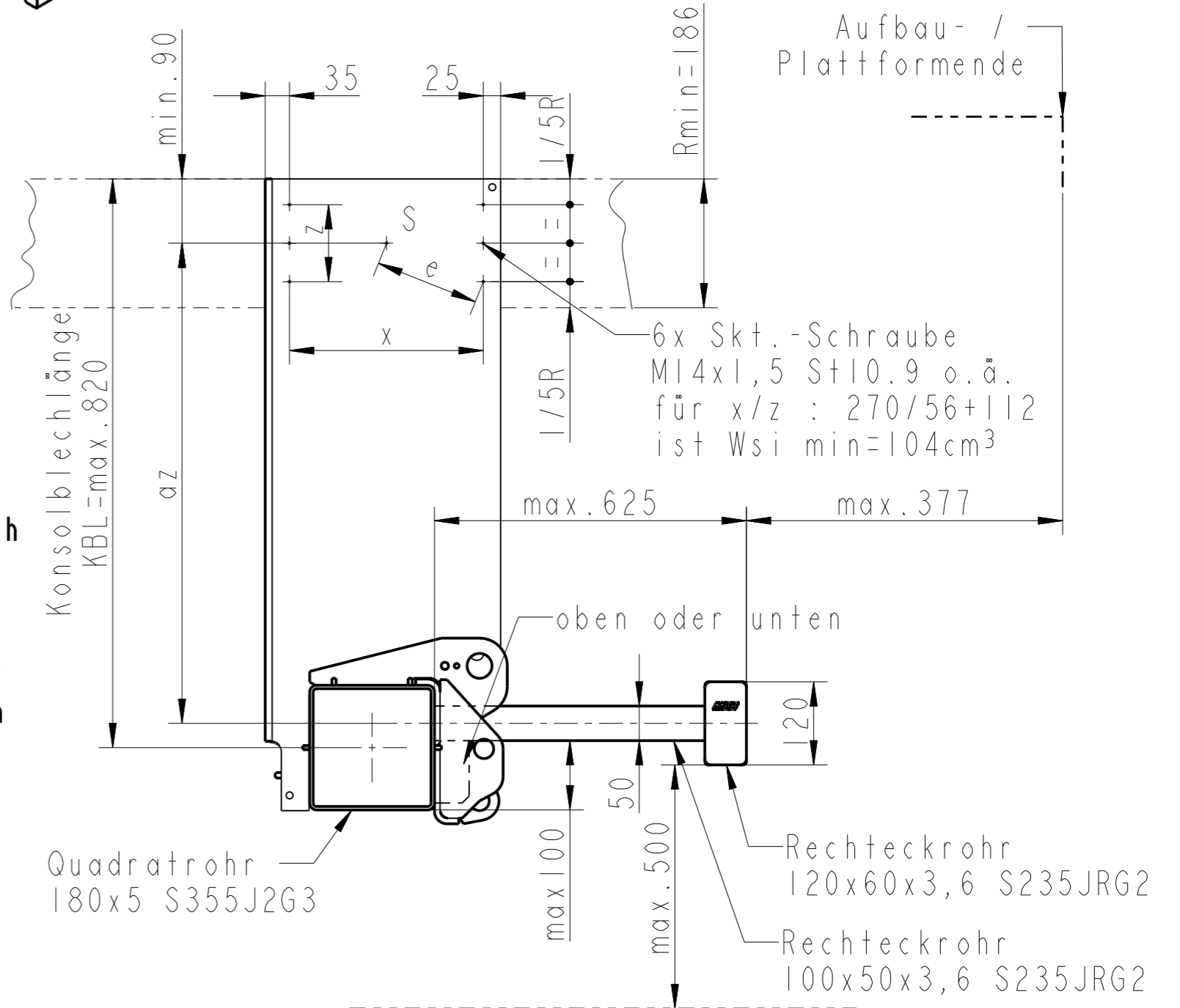
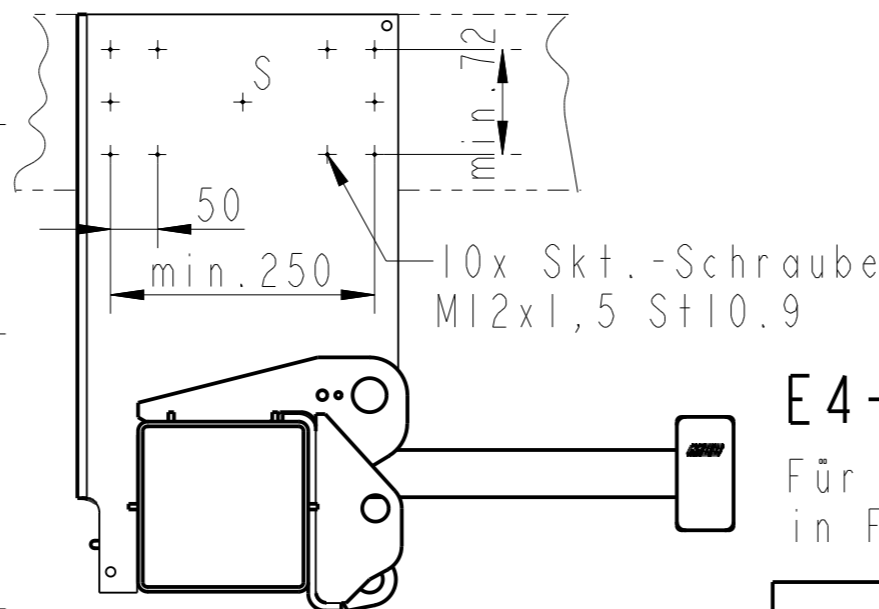


gleichwertige Schraubbilder zulässig

Mindest-Schraubenabstand Konsolblech im Fhz-Rahmen für M14x1,5 u. M16x1,5
 mit Wsi min = 54cm³ bis KBL=420
 mit Wsi min = 80cm³ bis KBL=620
 mit Wsi min = 104cm³ bis KBL=820



Mindest-Schraubenabstand Konsolblech im Fhz-Rahmen für M12x1,5 z.B. gilt bei 6 Schr.-x/z : 250/36+72 mit Wsi min = 67cm³ bis KBL=470mm, bei 10 Schr.-x/z : 50+200+250/36+72 mit Wsi min = 85,6cm³ bis KBL=720mm



Legende

- As = Spannungsquerschnitt der Schraube
- S = Schwerpunkt des Schraubbildes
- Is = Trägheitsmoment der Schraubenquerschnitte um S = Summe aller As x ei²
- Wsi = Widerstandsmoment einer Schraube = Is / ei

E4-58R-020508Ext.00

Für rechtsseitigen Anbau wird das Stativ inkl. Unterfahrerschutz in Fahrtrichtung spiegelbildlich ausgeführt.

Status: Released Version: A.1		FREIM.-TOL. TOL.-ACC.		BENENNUNG/DESCRIPTION	
A A21404 04.06.14 Hae		DIN ISO 2768 m / K		Unterfahrerschutzanlage RUPD (ECE)	
AE. IND.		Datum		ZEICHNUNGS-Nr. / DRAWING-NO.	
AE. MITT. EAI.		03.05.06 Pohlmann		05-561.00-00.90-00	
BEARB. DRAWN		SCHWEISS WELDING		SACHNUMMER/PART-NO.	
STATIK STRESS		-		-	
QUAL. QUAL.		-		VERWENDUNG APPL.	
GEPR. CHK.		-		ERSATZ FUER SUPERSEDES	
MBB PALFINGER GmbH Fockestr. 53 27777 Ganderkesee		00-000.00-00.00-00 / 0		BLATTZAHL SHEET-QTY. 1 BLATT-NR. SHEET-NO. 1	
				MASSTAB SCALE 1:10 X:X X:X	