

PALFINGER

PK 7.001K SLD 3 | PK 7.501K SLD 5

**UN PARTENAIRE PUIS-
SANT POUR LES SER-
VICES COMMUNAUX**

LIFETIME EXCELLENCE



L'EFFICACITÉ FAIT SA FORCE

- Très bonne hauteur de crochet en utilisation rapprochée
- Longueur de rangement courte avec appareils supplémentaires
- Haute stabilité de la valeur par l'association d'un revêtement KTL et d'un revêtement par poudre ou par l'utilisation d'une peinture de finition bi-composant
- Exploitation maximale de la zone de travail grâce au dispositif HPSC
- Charge utile plus élevée grâce à une construction légère intelligente
- Réduction des cycles de charge par une extension à haute vitesse
- Maximum de fiabilité offerte par le PALTRONIC





Atlas Copco

QAS 40

PALFINGER

MIET

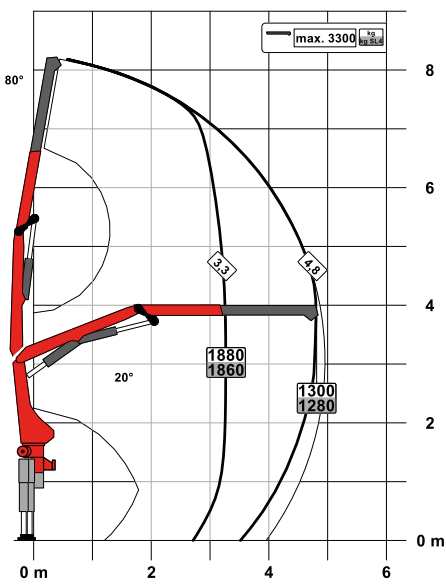
Vorsicht !
Bei Schließen und Öffnen
sicher verschlossen sein
ist zu betonen.

MEILLER-KIPPER

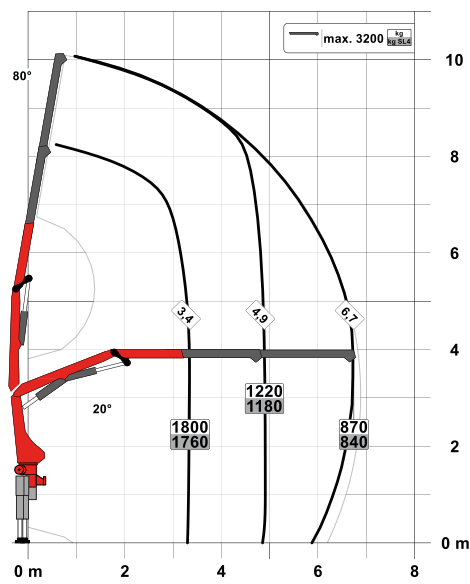
DIAGRAMME DE CAPACITÉ

PK 7.001K SLD 3

STD

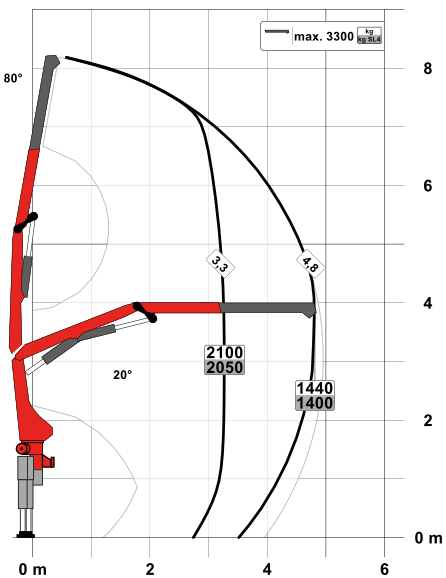


A

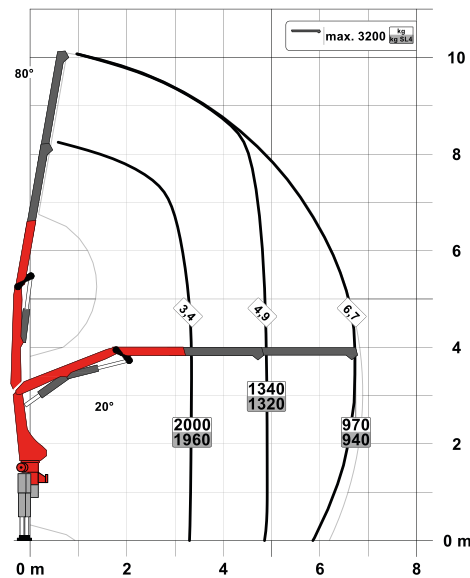


PK 7.501K SLD 5

STD



A



LIGNE D'ÉQUIPEMENTS SLD 3

- Single Link
- Protection de surcharge Paltronic
- Système de contrôle de stabilité ISC-S
- En Option:
 - Dispositif de surveillance de la stabilité HPSC-L, HPSC-E
 - Radio commande
- Version CE

CARACTÉRISTIQUES TECHNIQUES

EN 12999 HC1 HD4/S2

Couple de levage maximum	6,2 mt/60,9 kNm
Capacité de levage maximale	3300 kg/32,4 kN
Portée hydraulique maximale	8,8 m
Portée manuelle maximale	12,4 m
Angle de rotation	400°
Couple de rotation	0,8 mt/7,8 kNm
Ecartement des stabilisateurs (std./max.)	3,0 m/ 5,0 m
Espace nécessaire au montage (std.)	0,66 m
Largeur de la grue repliée	2,2 m
Pression d'utilisation maximum	330 bar
Débit de pompe recommandé	de 20 l/min à 30 l/min
Poids de la grue (std.)	735 kg

LIGNE D'ÉQUIPEMENTS SLD 5

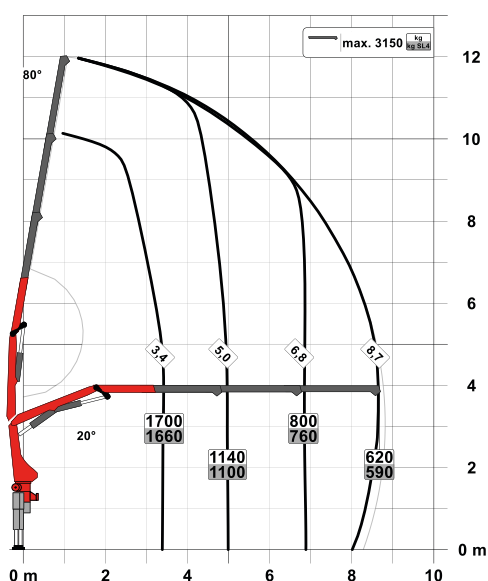
- Single Link
- Protection de surcharge Paltronic
- A-HPLS
- Distributeur à débit variable
- Radio commande avec écran LED
- Système de contrôle de stabilité ISC-S
- En Option:
 - Dispositif de surveillance de la stabilité HPSC-L, HPSC-E
- Version CE

CARACTÉRISTIQUES TECHNIQUES

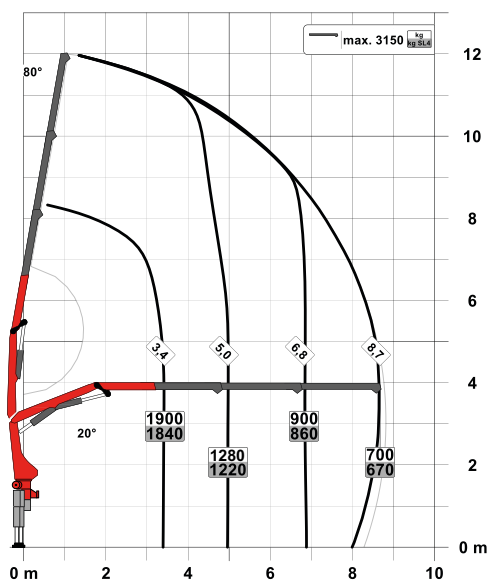
EN 12999 HC1 HD4/S2

Couple de levage maximum	6,9 mt/67,4 kNm
Capacité de levage maximale	3300 kg/32,4 kN
Portée hydraulique maximale	8,8 m
Portée manuelle maximale	12,4 m
Angle de rotation	400°
Couple de rotation	0,8 mt/7,8 kNm
Ecartement des stabilisateurs (std./max.)	3,0 m/ 5,0 m
Espace nécessaire au montage (std.)	0,67 m
Largeur de la grue repliée	2,2 m
Pression d'utilisation maximum	360 bar
Débit de pompe recommandé	de 30 l/min à 40 l/min
Poids de la grue (std.)	765 kg

B

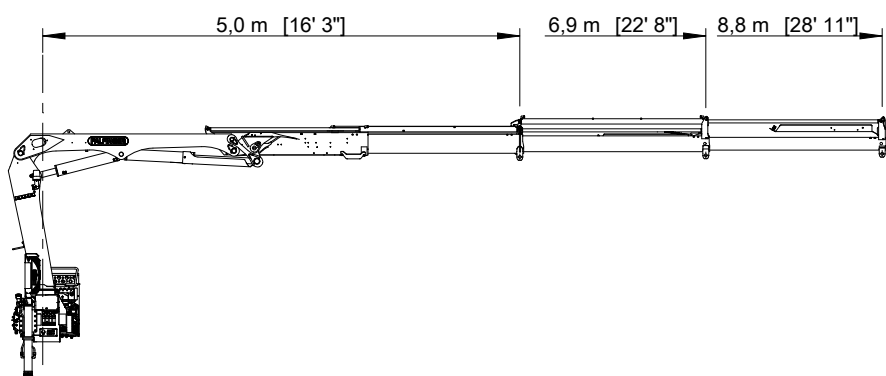


B

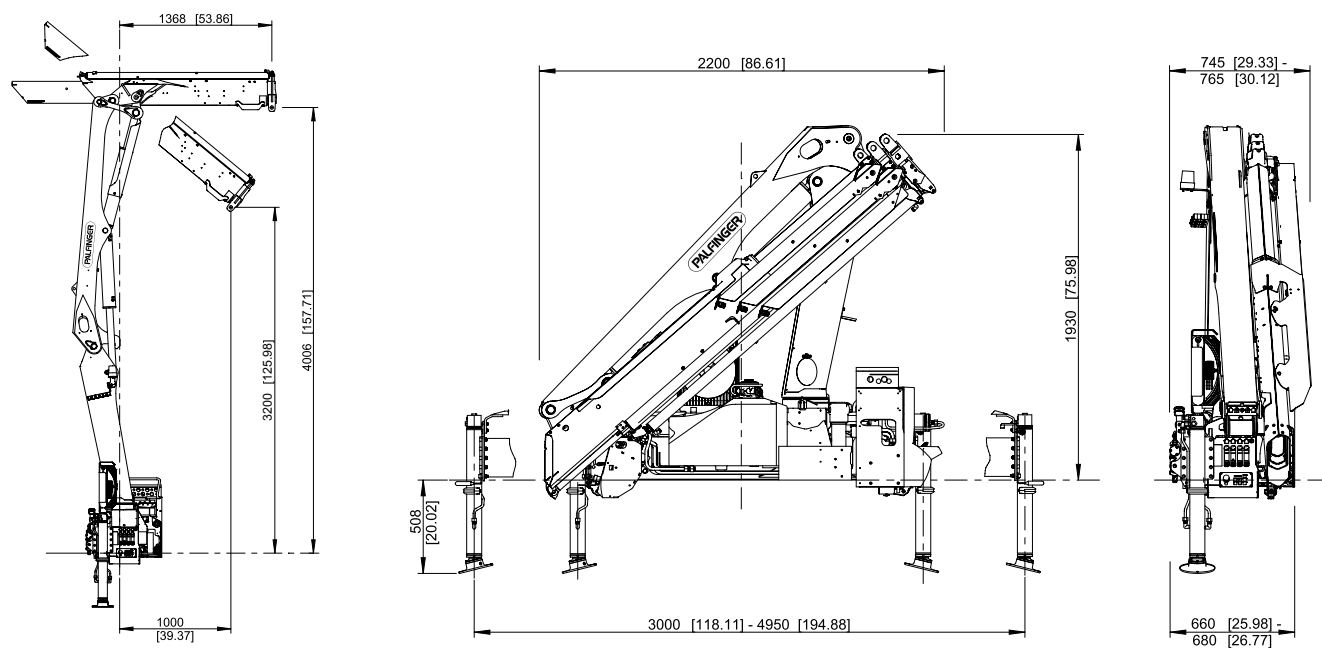


ROBUSTE ET FIABLE

NOMBREUSES EXTENSIONS STANDARD – B



POSITION DE TRAVAIL, POSITION DE TRANSPORT



PREMIER CHOIX EN TERMES DE CONCEPTION ET DE PERFORMANCES

6 Highlights



Single Link

Effort accru au crochet

La genouillère équipant la grue permet d'améliorer les déplacements de la grue dans l'espace.



Extension à haute vitesse

Pour des interventions efficaces

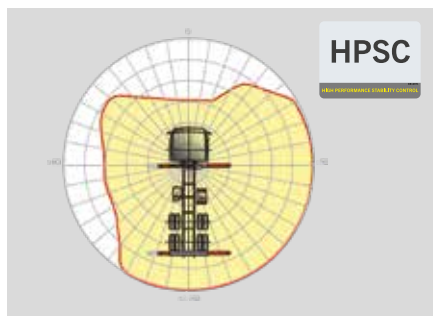
L'extension à haute vitesse montée en série augmente la vitesse de déploiement du système de bras. Le fonctionnement de la grue est de ce fait nettement plus rapide et plus rentable.



Technologie de revêtement

Protection de surface au plus haut niveau

Le revêtement KTL est la pierre angulaire d'une parfaite protection de surface. Ensuite, les composants sont soit pourvus d'un revêtement dans la nouvelle installation de revêtement par poudrage, soit recouverts d'une peinture de finition bi-composant par un robot de peinture. Grande stabilité de la valeur et excellente protection contre la corrosion, sur la totalité de la durée de vie de la grue.



HPSC*

Optimisation de la zone de travail

La flexibilité de positionnement des stabilisateurs offerte par l'HPSC (High Performance Stability Control System) permet une exploitation maximale de la force de levage. Le système permet aussi de travailler dans des espaces exigus.



Paltronic

Confort et sécurité

La Paltronic que PALFINGER propose est une commande électronique pour les grues de série. Ce système électronique sur mesure pilote et surveille la grue et assure une facilité d'utilisation et une sécurité accrues en service.



Radiocommande*

En dialogue avec l'utilisateur

Les radiocommandes de PALFINGER sont équipées au choix de leviers linéaires ou en croix. Sur tous les modèles SLD 5, un affichage à LED informe le conducteur de la grue sur les différents états de fonctionnement.

KP-PK7/75KSLDM3+FR

Certaines grues en photos dans ce document sont dotées d'équipements optionnels et ne correspondent pas au modèle standard. Des réglementations nationales spécifiques relatives à la configuration des grues sont à observer. Les dimensions ne revêtent pas un caractère contraignant. Sous réserve de modifications techniques, d'omissions et d'erreurs de traduction.