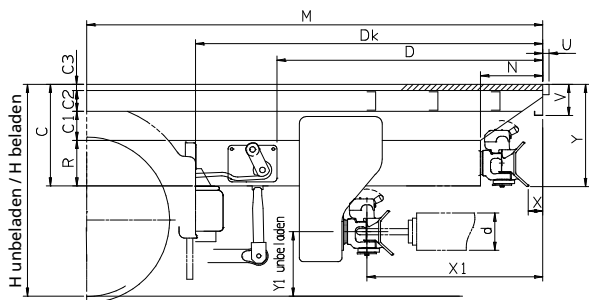


ANBAUUNTERSUCHUNG

(MOTORWAGEN, SATTELAUFLIEGER UND EINFACHE ANHÄNGER)

Motorwagen

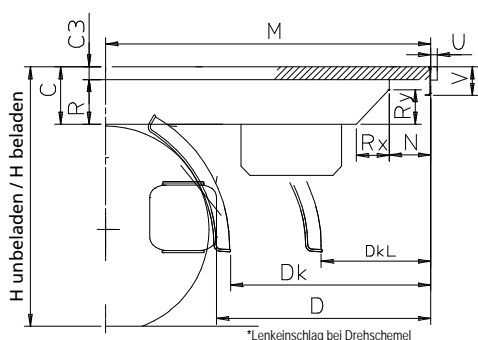


Hubladebühne

Typ:	
Plattformhöhe:	
Plattformbreite:	
Ref: PALFINGER	
Lenkerlänge*:	
Konsolen:	

*ggf. gewünschte Länge angeben

Sattelaufleger oder Anhänger



Federung an der Hinterachse

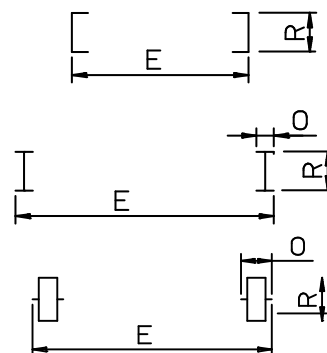
Blattfeder

Luftfeder

Bordspannung

12 V

24 V



Bitte Maße eintragen:

H unbeladen		M Mitte bis H. Achse		E Rahmenmaß	
H beladen		N Aufbauüberhang		O Gurtbreite	
C1 Längsträger		d Deichselhöhe		R Rahmenhöhe	
C2 Querträger		V Heckwandschürze		Fahrzeughersteller:	
C3 Boden		U Überfahrnase		Fahrzeugtyp:	
C (R+C1+C2+C3)		Rx „Schräge“		Radstand:	
D bis Federelement		Ry „Schräge“		Fahrerhausgröße:	
Dk bis Kotflügel		DKL*		Aufbaubreite außen:	
				Aufbaulänge außen	

Bitte zutreffende Maße ergänzen

- Abstützung mechanisch hydraulisch
- Maulkupplung X:..... Y:.....
- Tiefkupplung X1:..... Y1:.....
- Kugelkopfkupplung

Firma	
Str.:	
PLZ / Ort:	

Bemerkungen:

Datum:..... Kom:..... Ansprechpartner:..... Tel:.....

E-MAIL an: anbauuntersuchung@palfinger.com

PALFINGER TAIL LIFTS GMBH | Fockestraße 53 | 27777 Ganderkesee | Germany