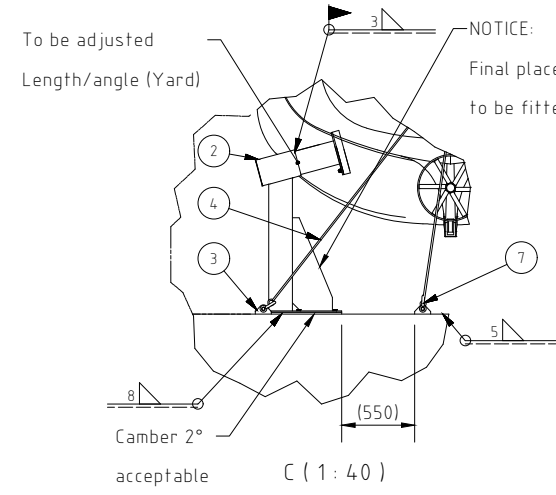
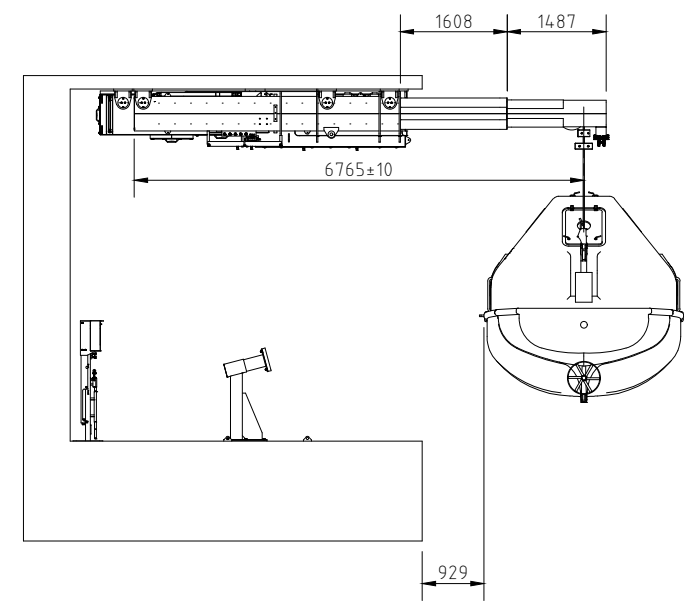
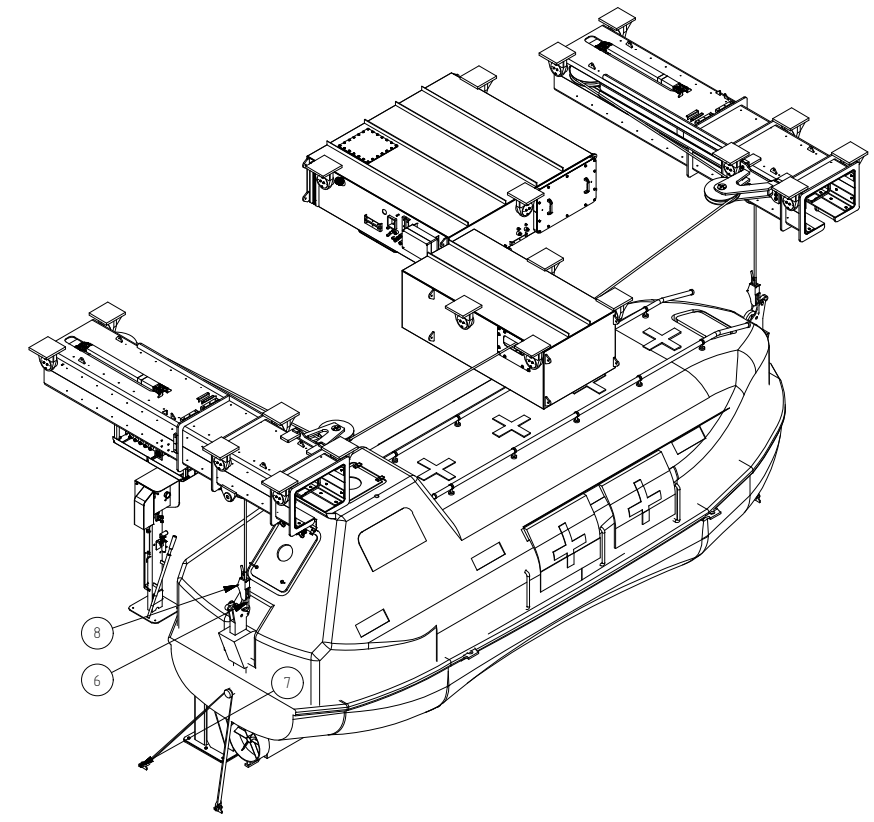
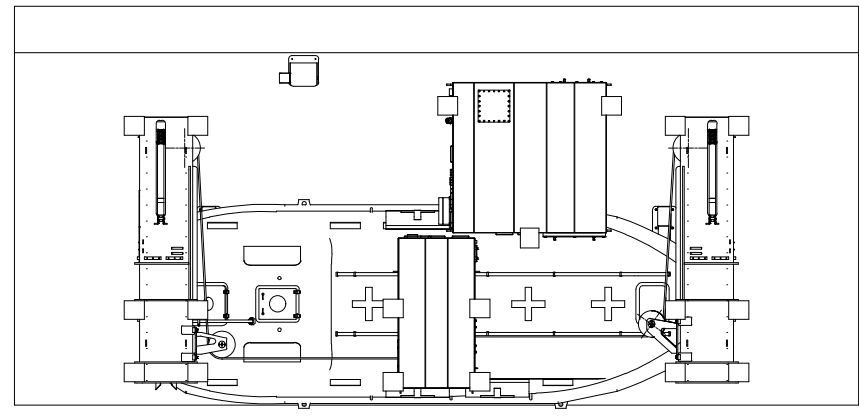
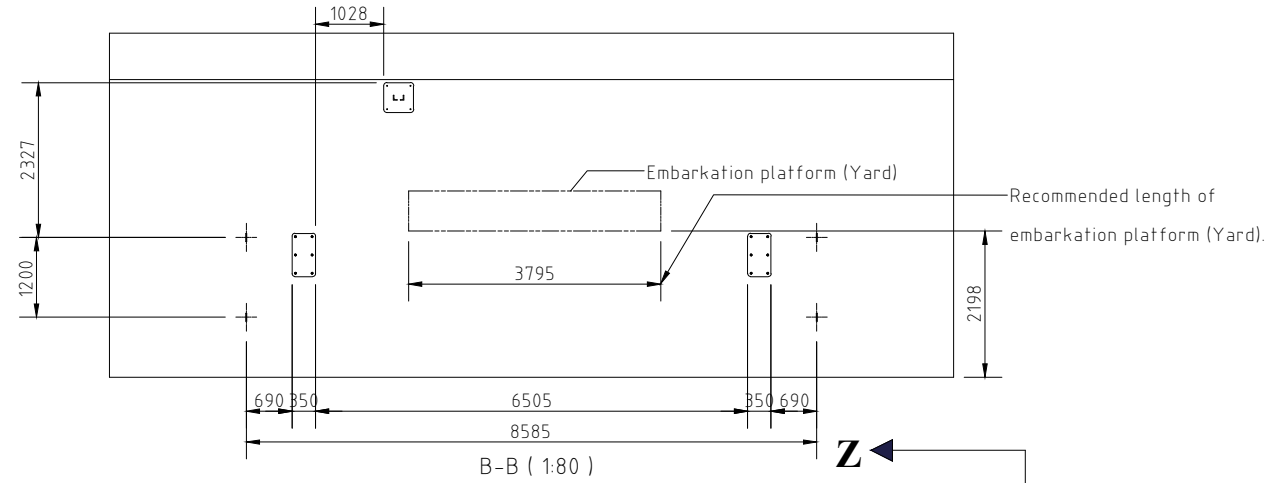
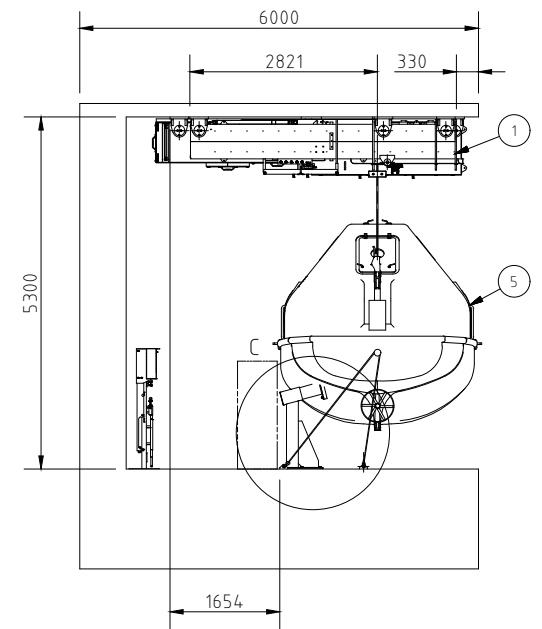
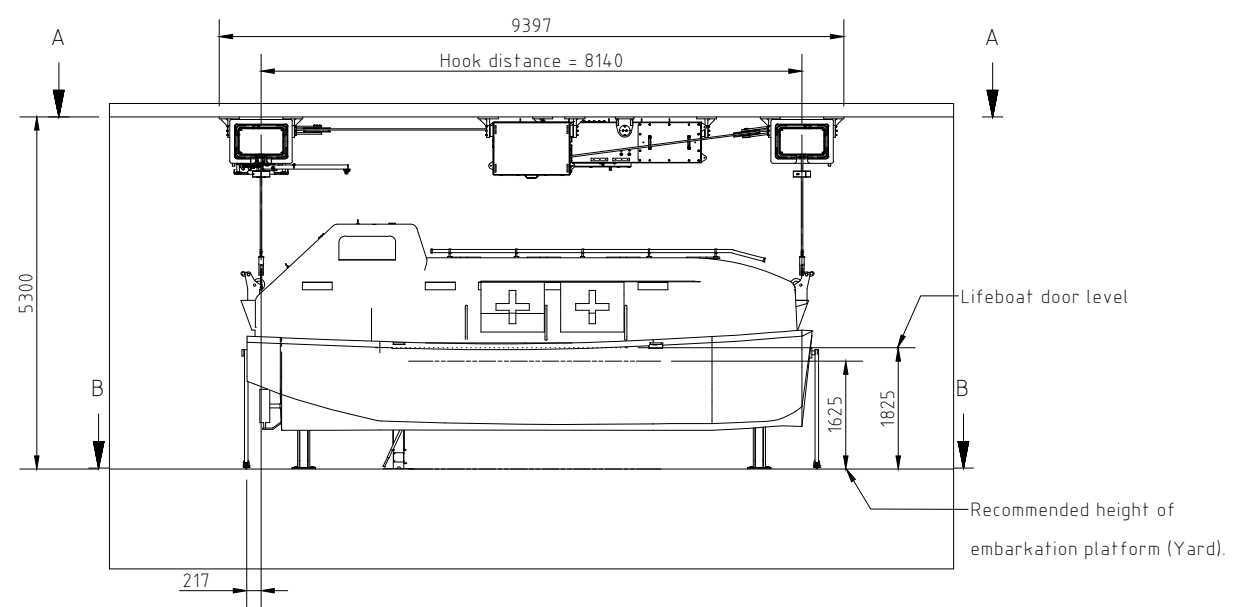


REVISION HISTORY			
REV	DESCRIPTION	DATE	APPROVED
03	As Build	2016-11-15	BY

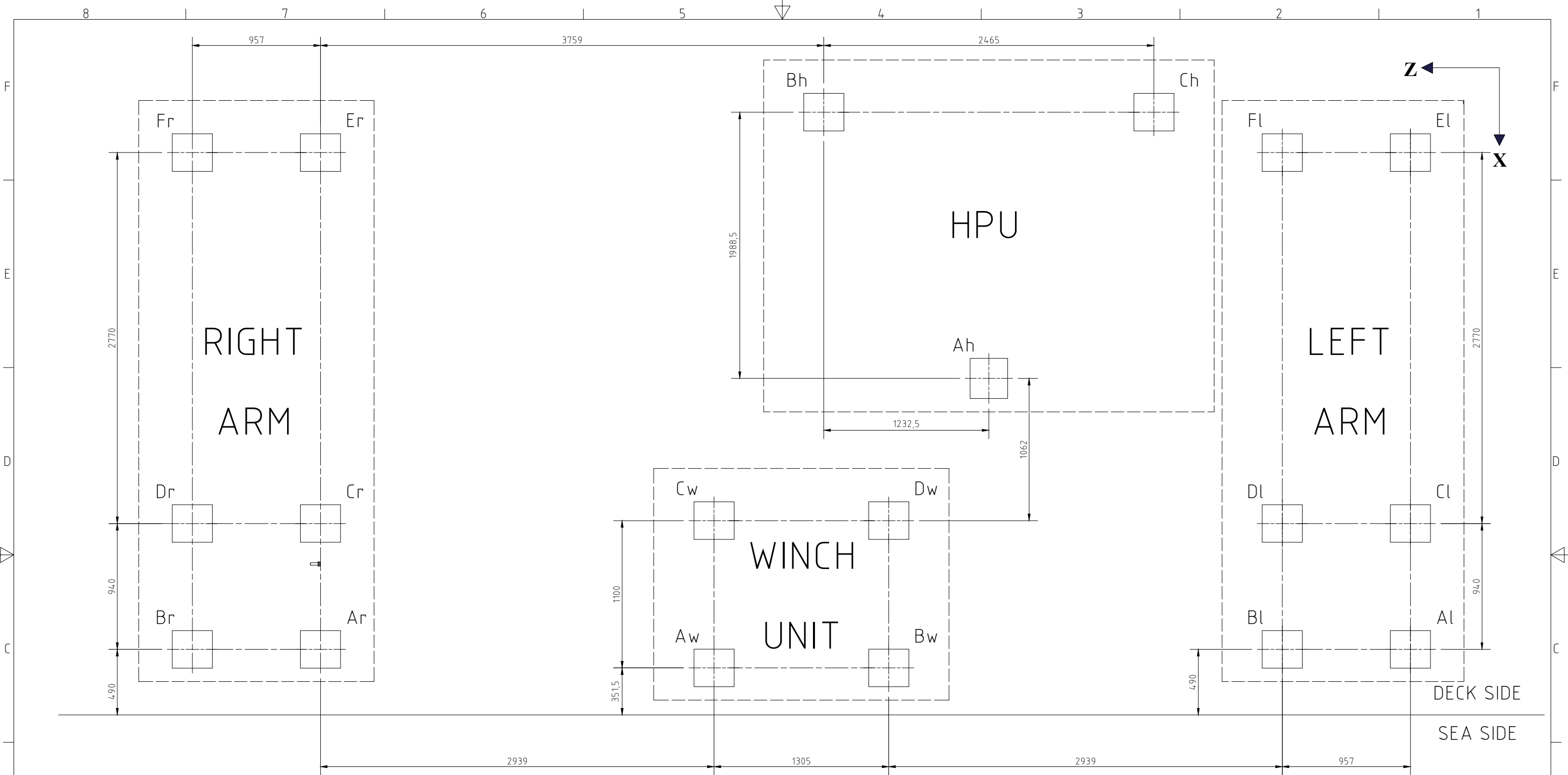


TOTALLY ENCLOSED LIFEBOAT				
TYPE	DIMENSION (m)	CAPACITY (p)	HOOK DISTANCE (m)	DAVIT LOAD (Kg)
LBT 850	8,5 x 2,9 x 3,25	80	8,14	11300

NTD 12000H	
SWL :	12000 kg
Hoisting/lowering speed :	5 m/min, (18 m/min for Rescue version)
Dead ship lowering speed :	S = 0.4 + (0.02H)
Design spec. :	10 deg. trim, 20 deg. list simultaneously
Winch type :	NW 12000H
Operation :	Remote control

Item	Qty	Rev.	Description / Norm	Material	Art. no.	REMARKS	Kg. pr. unit
8	2		Wedge socket	Assembly	B0170013		10.5 kg
7	4		Shackle - 4.75t	Assembly	B0170010		
6	2		Masterlink 6t LN		0720.1214.9		
5	1		Lifeboat LBT 850		B0161044		
4	2		Beil 1LN		12020-01-05		
3	4	03	Lashing lug	S355J2G3	14.025-88-00		
2	2	03	Boat support	Assembly	12020-02-00		
1	1	03	Davit NTD 12000H STARBOARD VERSION	Assembly	12020-02-00		

This drawing is the property of PALFINGER MARINE SAFETY AS. It may not be copied, altered or made available to others without our written permission.							
Date	2016-11-15	Name	ALLE	Projection			
Checked	MW	Approved	BY	Scale	1:100	Sheet size	A2
NTD 12000H General Starboard Arrangement						Replacement for :	Replaced by :
Reference	12020-02	03	Calculation	Revision	03	Sheet	1 / 2



FORCE (kN) AND MOMENTS (kNm) ON DECK (WITHOUT SAFETY FACTOR)																		
<b>Right arm (OUTER)</b>																		
FORCE (kN) ON DECK	Ax	Ay	Az	Bx	By	Bz	Cx	Cy	Cz	Dx	Dy	Dz	Ex	Ey	Ez	Fx	Fy	Fz
	-10	-106,9	-76,2	0,2	-106,9	-0,1	3	63,8	-0,1	-0,8	47,5	-0,1	-13,1	6,3	-0,1	-12	8,1	-0,1
MOMENTS (kNm) ON DECK	14,6	-0,6	-2,1	-3,2	0	0,1	-2	-0,5	-0,7	-2,2	0,1	-0,1	-0,3	-0,4	-2,7	0,3	0,1	-2,5
<b>Right arm (INNER)</b>																		
FORCE (kN) ON DECK	4,7	1,4	-76,2	-24,8	-6,5	-0,1	11,7	-33,3	-0,1	-37	-37,5	-0,1	23,9	-3,5	-0,1	-11,6	-8,7	-0,1
MOMENTS (kNm) ON DECK	-10,6	1	-0,4	0	-5,2	1,1	-1,4	2,5	0,4	1,3	-7,7	1,3	-0,1	5	1	0,3	-2,4	0,4
<b>HPU unit</b>																		
FORCE (kN) ON DECK	0,2	-7,4	-1,6	0,9	-8,0	-0,1	2,5	-9,1	-0,1									
MOMENTS (kNm) ON DECK	0,3	-0,1	0,6	-0,6	-0,1	0,1	0,7	0,2	0,5									
<b>Winch unit</b>																		
FORCE (kN) ON DECK	-1,8	2,1	-0,1	6,5	-5	10,5	-1,5	-35,2	-0,1	2,6	22	-13,3						
MOMENTS (kNm) ON DECK	0,1	0,1	-0,4	-1,6	0,7	1,3	-1,4	0,1	-0,3	1,4	1	-0,2						
<b>Left arm (OUTER)</b>																		
FORCE (kN) ON DECK	-35	-95,5	-0,1	24,6	-117,5	43,4	-32	44,3	-0,1	38,6	57,7	-0,1	-21,8	9,5	-0,1	-7,1	6	-0,1
MOMENTS (kNm) ON DECK	3,7	-1,2	-7,3	-9,6	-0,3	5,2	-2	-1,2	-6,7	2,2	-0,6	8,1	-0,3	-0,5	-4,6	0,3	0,2	-1,5
<b>Left arm (INNER)</b>																		
FORCE (kN) ON DECK	-8,9	-5,9	-0,1	-12,3	0,8	43,4	-10,6	-28,6	-0,1	-9,5	-50,2	-0,1	-2,6	-6,5	-0,1	11,2	-5,3	-0,1
MOMENTS (kNm) ON DECK	0,3	-0,4	-1,8	-5,8	1,2	-2,6	1,1	-0,4	-2,2	-1,4	0,5	-2	-2	-0,1	-0,5	-0,2	-0,5	2,4

NOTE 1. DECK FLATNESS CRITERIA  $\nabla \pm 1$

General note:  
Nominal dimensions shown. Interface footings/brackets to be spot welded prior to final welding, see installation manual for details."

This drawing is the property of PALFINGER MARINE SAFETY AS. It may not be copied, altered or made available to others without our written permission.				<b>PALFINGER</b>	
Date	2016-11-15	Name	ALLE		
Checked	MW	Approved	BY	Scale	Sheet size A2
Reference 12020-02-00 03 Calculation				Revision 03 Sheet 2 / 2	

NTD 12000H		12020-02	
Davit NTD 12000H STARBOARD VERSION			