

PK 42002 SH

**POWER LINK PLUS,
POUR UNE UTILISATION
POLYVALENTE DE LA GRUE
ET DES OPÉRATIONS DE
LEVAGE MÊME DANS DES
CONDITIONS DIFFICILES**

LIFETIME EXCELLENCE



LIFETIME EXCELLENCE

Les grues de manutention PALFINGER se distinguent de par leur cycle de vie plus long. Elles sont les plus rentables et les plus fiables sur la durée de vie totale du produit, de la recherche de solutions jusqu'à la revente.

- **Des solutions mieux adaptées**
- **Une plus grande efficacité**
- **Une meilleure ergonomie**
- **Un entretien simplifié**
- **Une plus grande fiabilité**
- **Un meilleur respect de l'environnement**
- **Une plus grande maniabilité**
- **Une meilleure valeur de revente**



DES GRUES DE FORT TONNAGE DOTÉES D'UNE TECHNOLOGIE DE POINTE

- Haute stabilité de la valeur grâce à la technologie de revêtement
- Le confort et la sécurité sont améliorés grâce au système d'arrêt Soft Stop
- Optimisation de la zone de travail grâce au dispositif HPSC
- Une plus grande force de levage grâce au S-HPLS
- Le système de rotation continue confère plus d'efficacité et de rapidité





UN INSTRUMENT DE TRAVAIL PARFAIT DOTÉ D'UNE CINÉMATIQUE ULTRAMODERNE

12 Points forts



Systeme de rotation continue
Un rayon d'action illimité

Le déchargement est plus rapide grâce à la possibilité de rotation continue. Le travail de la grue est ainsi plus rapide et plus économique.



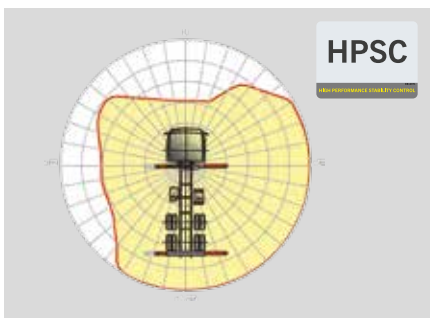
Power Link Plus
Polyvalence d'utilisation

Le deuxième bras peut se relever de jusqu'à 15° au dessus du prolongement du premier bras permettant ainsi d'intervenir dans des espaces limités (ex : ouvertures de portes ou de fenêtre). Il permet de réaliser des travaux de levage exigeants, même dans les conditions les plus difficiles.



Systeme d'extension requérant peu d'entretien
Réduction des temps de maintenance

Ce système de bras articulé doté de composants hydrauliques en matière synthétique spéciale et d'un revêtement KTL de haute qualité requiert bien moins d'entretien de la part de l'exploitant. Cela permet d'économiser du temps et de l'argent – et préserver l'environnement.



HPSC
Optimisation de la zone de travail

La flexibilité de positionnement des stabilisateurs offerte par l'HPSC (High Performance Stability Control System) permet une exploitation maximale de la force de levage. Le système permet aussi de travailler dans des espaces exigus.



S-HPLS
Pour une puissance maximale en cas de besoin

Le S-HPLS est l'une des principales fonctionnalités du PALTRONIC 150. Il accroît la capacité de la grue ponctuellement pour des charges très lourdes. Son activation est entièrement automatique et la vitesse est réduite en fonction de la puissance requise.



PALcom P7
Dialogue permanent avec l'opérateur

La nouvelle PALcom P7 se caractérise par un design ergonomique moderne. Le bouton rotatif « PALdrive » agencé de manière centrale et un guidage par menu intuitif doté d'un grand écran permettent une commande facile en toute sécurité.



Treuil Power Link

Pour un meilleur confort d'utilisation du treuil

Se caractérise par une hauteur moindre, idéal pour intervenir à l'intérieur des bâtiments et les transports avec un bras de grue non replié. Le guidage latéral du câble réduit le temps de mise en place à son minimum.



Design fonctionnel

Pratique et esthétique

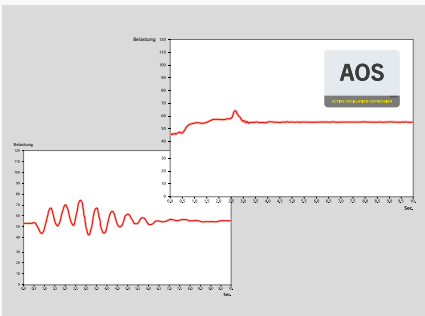
Des capots synthétiques robustes protègent les composants de la grue de la saleté et des chocs améliorant à la fois l'esthétique de la grue et le confort de travail sur toute la durée de la vie de la grue.



Technologie de revêtement

Protection de surface au plus haut niveau

Le revêtement KTL est la pierre angulaire d'une parfaite protection de surface. Ensuite, les composants sont soit pourvus d'un revêtement dans la nouvelle installation de revêtement par poudrage, soit recouverts d'une peinture de finition bi-composant au moyen d'un robot de peinture. Grande stabilité de la valeur et excellente protection contre la corrosion, sur la totalité de la durée de vie de la grue.



AOS

Pour un maximum de précision et de sécurité

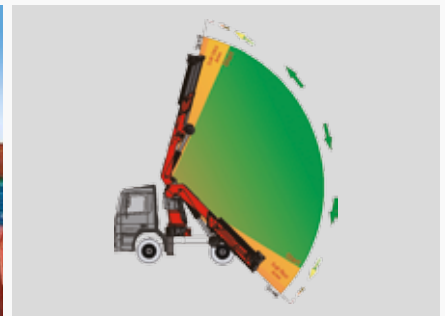
Le Système actif d'Amortissement des Oscillations compense les oscillations générées par des freinages brusques ou de fortes alternances de charge. Il permet de réduire les pics de tension sur le système de rotation réduisant ainsi l'usure des composants et préservant la valeur de revente du matériel.



DPS Plus

Pour une utilisation plus efficace du fly jib

Le système Dual Power permet une grande polyvalence d'utilisation que ce soit pour de longues portées ou pour de lourdes charges.



Fonction Soft Stop

Plus de confort et de sécurité

La fonction Soft Stop est un système électronique d'amortissement en fin de course des vérins. Elle induit un freinage progressif de tous les mouvements de grue avant la butée. Les à-coups et les changements brusques de charge peuvent ainsi être évités. La grue peut être guidée avec plus de précision et plus de souplesse.

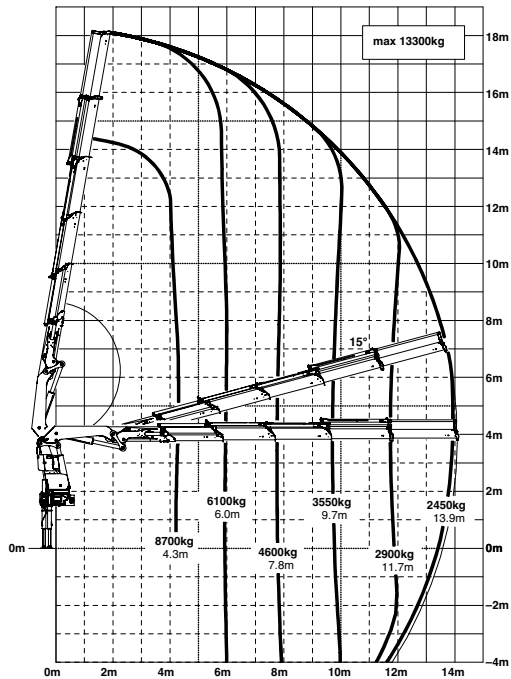


PK 42002 SH

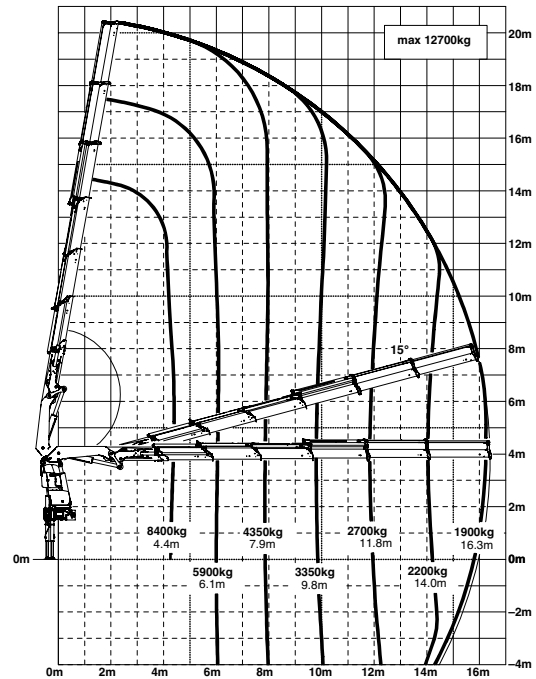
HIGH PERFORMANCE

Une capacité de levage supérieure en cas de besoin.

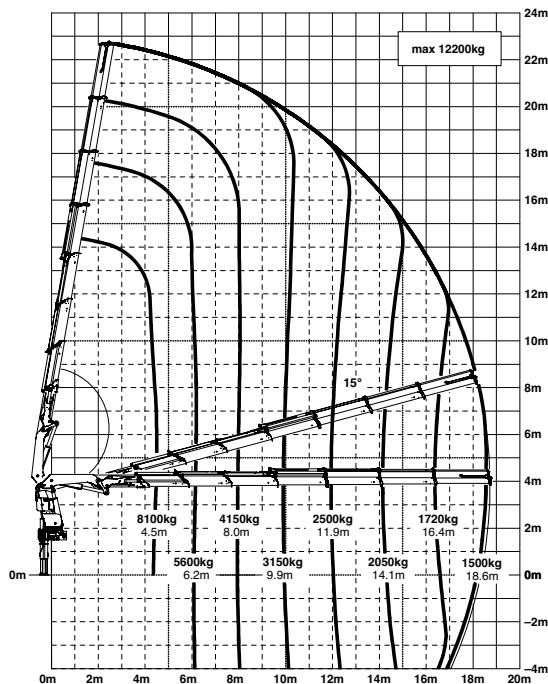
D



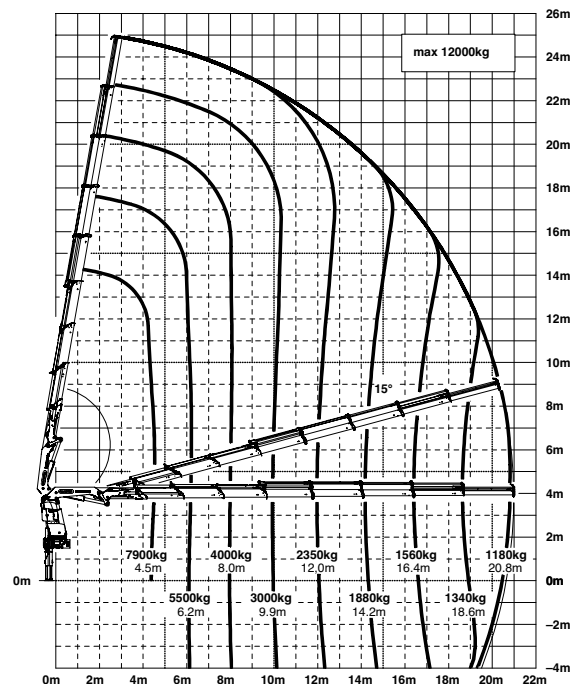
E



F



G



Les portées indiquées sont basées sur le bras principal formant un angle de 20° par rapport à l'horizontale et ne sont pas des maximums.

Forces de levage

max.	14900 kg / 146,2 kN	A
4,1 m	9600 kg / 94,2 kN	
5,8 m	6900 kg / 67,7 kN	
7,6 m	5300 kg / 52,0 kN	

max.	14600 kg / 143,2 kN	B
4,2 m	9400 kg / 92,2 kN	
5,8 m	6700 kg / 65,7 kN	
7,6 m	5100 kg / 50,0 kN	
9,6 m	4050 kg / 39,7 kN	

max.	14100 kg / 138,3 kN	C
4,2 m	9100 kg / 89,3 kN	
5,8 m	6400 kg / 62,8 kN	
7,6 m	4850 kg / 47,6 kN	
9,6 m	3800 kg / 37,3 kN	
11,6 m	3150 kg / 30,9 kN	

max.	13300 kg / 130,5 kN	D
4,3 m	8700 kg / 85,3 kN	
6,0 m	6100 kg / 59,8 kN	
7,8 m	4600 kg / 45,1 kN	
9,7 m	3550 kg / 34,8 kN	
11,7 m	2900 kg / 28,4 kN	
13,9 m	2450 kg / 24,0 kN	

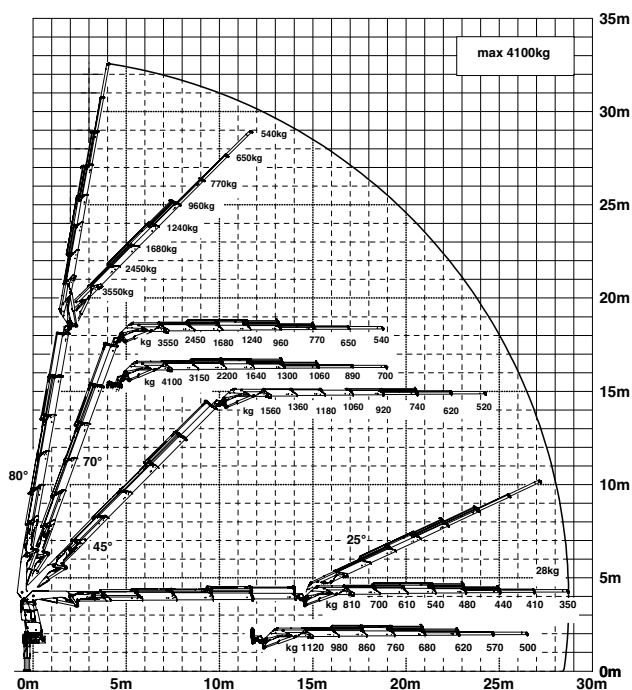
max.	12700 kg / 124,6 kN	E
4,4 m	8400 kg / 82,4 kN	
6,1 m	5900 kg / 57,9 kN	
7,9 m	4350 kg / 42,7 kN	
9,8 m	3350 kg / 32,9 kN	
11,8 m	2700 kg / 26,5 kN	
14,0 m	2200 kg / 21,6 kN	
16,3 m	1900 kg / 18,6 kN	

max.	12200 kg / 119,7 kN	F
4,5 m	8100 kg / 79,5 kN	
6,2 m	5600 kg / 54,9 kN	
8,0 m	4150 kg / 40,7 kN	
9,9 m	3150 kg / 30,9 kN	
11,9 m	2500 kg / 24,5 kN	
14,1 m	2050 kg / 20,1 kN	
16,4 m	1720 kg / 16,9 kN	
18,6 m	1500 kg / 14,7 kN	

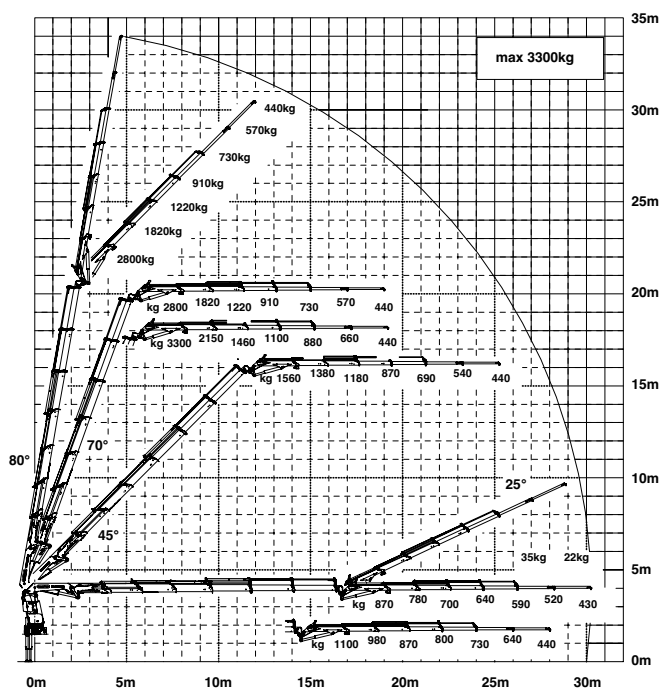
max.	12000 kg / 117,7 kN	G
4,5 m	7900 kg / 77,5 kN	
6,2 m	5500 kg / 54,0 kN	
8,0 m	4000 kg / 39,2 kN	
9,9 m	3000 kg / 29,4 kN	
12,0 m	2350 kg / 23,1 kN	
14,2 m	1880 kg / 18,4 kN	
16,4 m	1560 kg / 15,3 kN	
18,6 m	1340 kg / 13,1 kN	
20,8 m	1180 kg / 11,6 kN	
23,0 m*	900 kg / 8,8 kN	
25,0 m*	600 kg / 5,9 kN	

*Extension mécanique

D PJ125E JV1 DPS PLUS

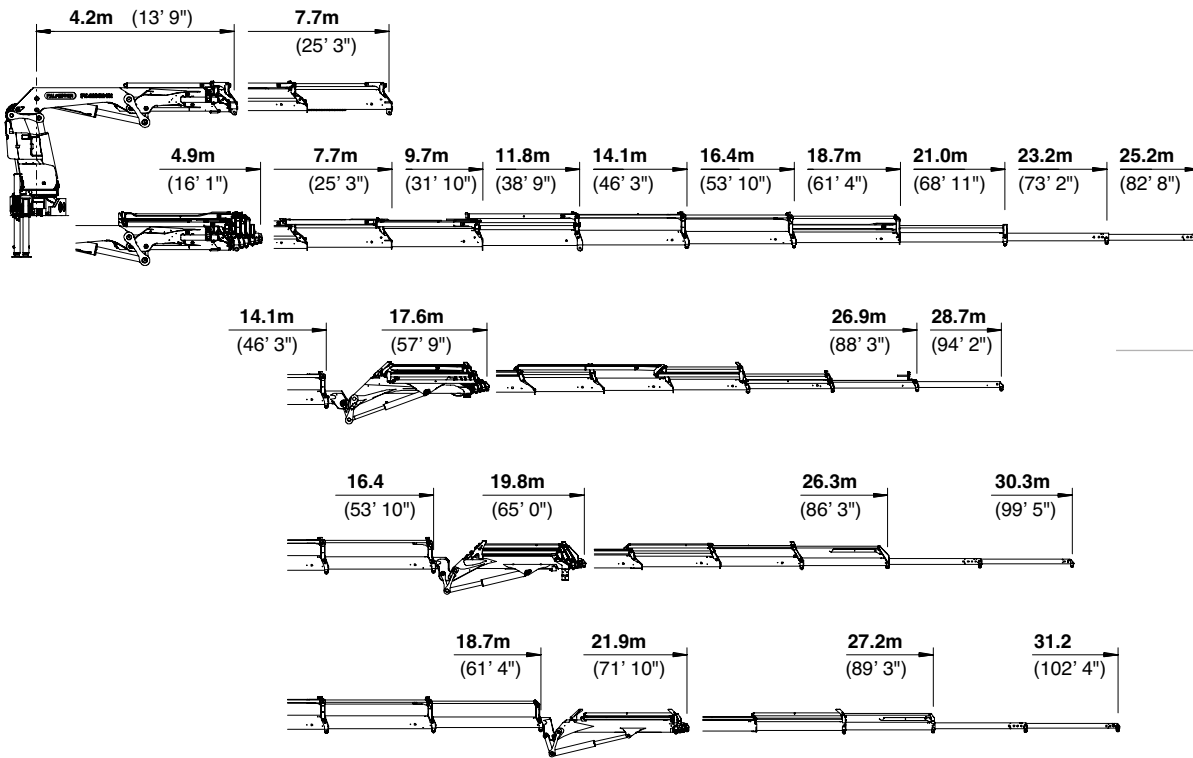


E PJ080C JV2 DPS PLUS

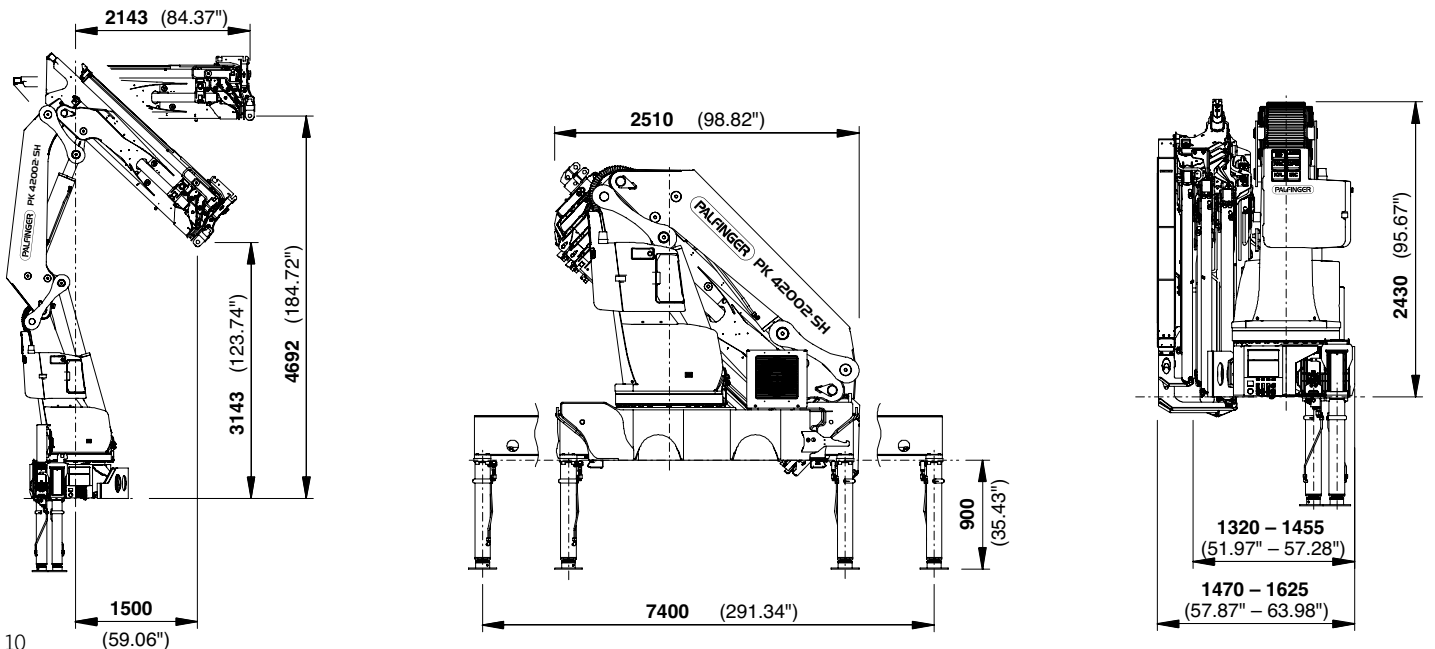


DIMENSIONS PARFAITES

NOMBREUSES EXTENSIONS



DIMENSIONS



Caractéristiques techniques

EN 12999 HC1 HD5/B3

PK 42002 SH

Couple de levage maximum	41,1 mt/402,8 kNm
Capacité de levage maximale	15000 kg/147,2 kN
Portée hydraulique maximale	21,0 m
Portée manuelle maximale	25,2 m
Portée maximale (avec fly-jib)	31,2 m
Angle de rotation	continu

D PJ125E JV1

Couple de rotation avec un moteur de rotation	3,8 mt/37,3 kNm
Couple de rotation avec deux moteurs de rotation	5,0 mt/49,1 kNm
Ecartement des stabilisateurs	7,4 m
Espace nécessaire au montage	minimal 1,33 m/maximal 1,47 m
Largeur de la grue repliée	2,51 m

E PJ080C JV2

Pression d'utilisation maximum	365 bar
Débit de pompe recommandé	de 90 l/min à 120 l/min
Poids de la grue (std.)	3851 kg

F PJ060B JV2



KP-HPK42002SM2+FR

Certaines grues en photos dans ce document sont dotées d'équipements optionnels et ne correspondent pas au modèle standard. Des réglementations nationales spécifiques relatives à la configuration des grues sont à observer. Les dimensions ne revêtent pas un caractère contraignant. Sous réserve de modifications techniques, d'omissions et d'erreurs de traduction.