

PK 44502 | 48002 EH

UNE INTERACTION PARFAITE DES SYSTÈMES ÉLECTRO- NIQUE ET HYDRAULIQUE POUR UNE FORCE DE LE- VAGE ÉLEVÉE ET UNE TRÈS GRANDE RENTABILITÉ

LIFETIME EXCELLENCE



LIFETIME EXCELLENCE

Les grues de manutention PALFINGER se distinguent de par leur cycle de vie plus long. Elles sont les plus rentables et les plus fiables sur la durée de vie totale du produit, de la recherche de solutions jusqu'à la revente.

- **Des solutions mieux adaptées**
- **Une plus grande efficacité**
- **Une meilleure ergonomie**
- **Un entretien simplifié**
- **Une plus grande fiabilité**
- **Un meilleur respect de l'environnement**
- **Une plus grande maniabilité**
- **Une meilleure valeur de revente**

- Optimisation de la zone de travail grâce au dispositif HPSC
- De nouvelles applications sont possibles grâce au Power Link Plus
- Des cycles de chargement plus courts grâce au système High Speed Extension (recyclage d'huile)
- Haute stabilité de la valeur grâce à la technologie de revêtement
- Grande facilité d'emploi grâce à la radiocommande



PREMIER CHOIX EN TERMES DE CONCEPTION ET DE PERFORMANCES

12 Highlights



Power Link Plus
Polyvalence d'utilisation

Le deuxième bras peut se relever de jusqu'à 15° au dessus du prolongement du premier bras permettant ainsi d'intervenir dans des espaces limités (ex : ouvertures de portes ou de fenêtre). Il permet de réaliser des travaux de levage exigeants, même dans les conditions les plus difficiles.



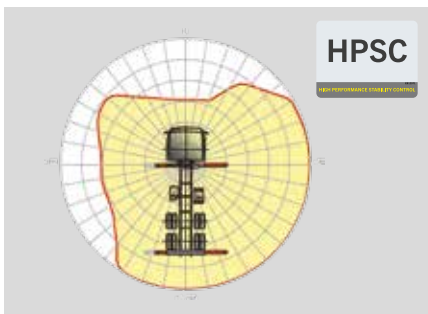
Système d'extension requérant peu d'entretien
Réduction des temps de maintenance

Ce système de bras articulé doté de composants hydrauliques en matière synthétique spéciale et d'un revêtement KTL de haute qualité requiert bien moins d'entretien de la part de l'exploitant. Cela permet d'économiser du temps et de l'argent – et préserve l'environnement.



High Speed Extension
Pour des interventions efficaces

L'extension à haute vitesse montée en série augmente la vitesse de déploiement du système de bras. Le fonctionnement de la grue est de ce fait nettement plus rapide et plus rentable.



HPSC
Optimisation de la zone de travail

La flexibilité de positionnement des stabilisateurs offerte par l'HPSC (High Performance Stability Control System) permet une exploitation maximale de la force de levage. Le système permet aussi de travailler dans des espaces exigus.



PAL 50
Confort et sécurité

La Paltronic 50 que PALFINGER propose est une électronique de commande pour les grues de série. Ce système électronique sur mesure pilote et surveille la grue et assure une facilité d'emploi et une sécurité accrues en service.



Console de commande
Toutes les informations d'un seul coup d'œil

Toutes les informations importantes relatives à la grue sont visibles au poste de commande principal. Les heures de service sont comptées et visualisées sur un affichage numérique. Des leviers de commande ergonomiques et le pack éclairage proposé en option garantissent la sécurité et le confort, même dans de mauvaises conditions de visibilité.



Technologie de revêtement

Protection de surface au plus haut niveau

Le revêtement KTL est la pierre angulaire d'une parfaite protection de surface. Ensuite, les composants sont soit pourvus d'un revêtement dans la nouvelle installation de revêtement par poudrage, soit recouverts d'une peinture de finition bi-composant au moyen d'un robot de peinture. Grande stabilité de la valeur et excellente protection contre la corrosion, sur la totalité de la durée de vie de la grue.



Design fonctionnel

Pratique et esthétique

Des capots synthétiques robustes protègent les composants de la grue de la saleté et des chocs améliorant à la fois l'esthétique de la grue et le confort de travail sur toute la durée de la vie de la grue.



Radiocommande

En dialogue avec l'utilisateur

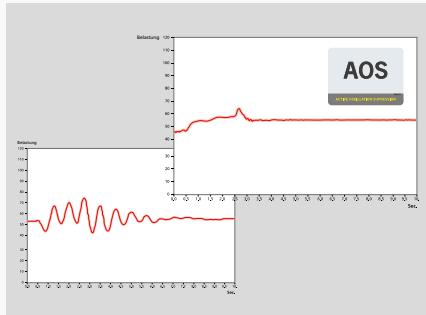
Les radiocommandes de PALFINGER sont équipées au choix de leviers linéaires ou en croix. Sur tous les modèles EH, un affichage à LED informe le conducteur de la grue sur les différents états de fonctionnement.



Système de tuyaux pour engins additionnels

Polyvalent et d'une utilisation facile

Le système de tuyaux permet de raccorder très simplement des engins additionnels. La pose du système de tuyaux s'opère dans les bacs à tuyaux qui les protègent.



AOS

Pour un maximum de précision et de sécurité

Le Système actif d'Amortissement des Oscillations compense les oscillations générées par des freinages brusques ou de fortes alternances de charge. Il permet de réduire les pics de tension sur le système de rotation réduisant ainsi l'usure des composants et préservant la valeur de revente du matériel.



Pack éclairage*

Davantage de sécurité au crépuscule et dans l'obscurité

Des LED pour le rétro-éclairage du poste de commande simplifient la lecture des fonctions de la grue et offrent à l'utilisateur une rapide vue d'ensemble pendant le processus de travail. Des lampes d'avertissement LED placées sur les vérins d'appui procurent une sécurité accrue pour le conducteur de la grue et pour les passants.



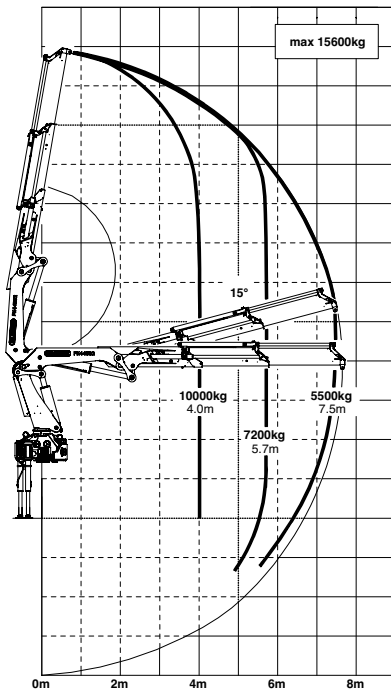
* optionnel / équipement spécifique national

PK 44502

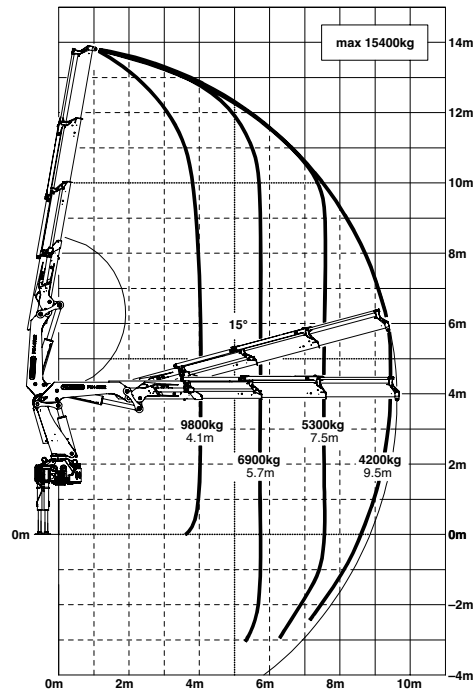
HIGH PERFORMANCE

Technologie rentable pour grues de grande capacité.

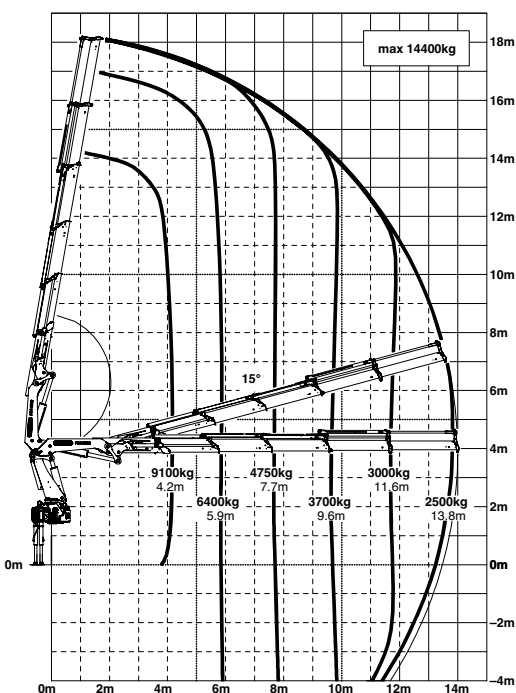
A



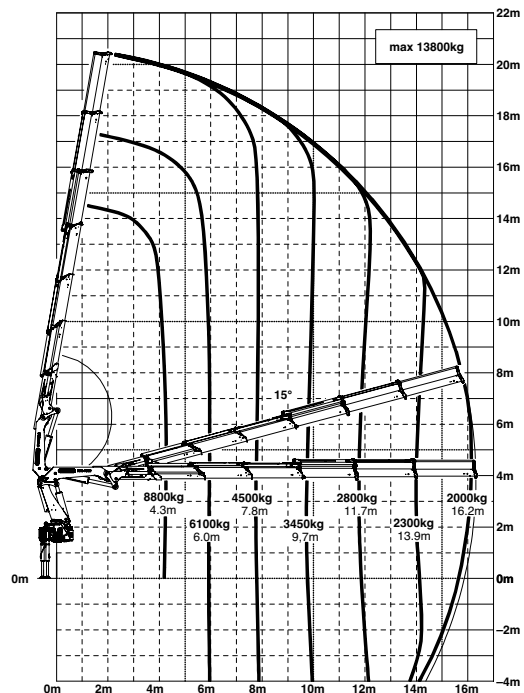
B



D



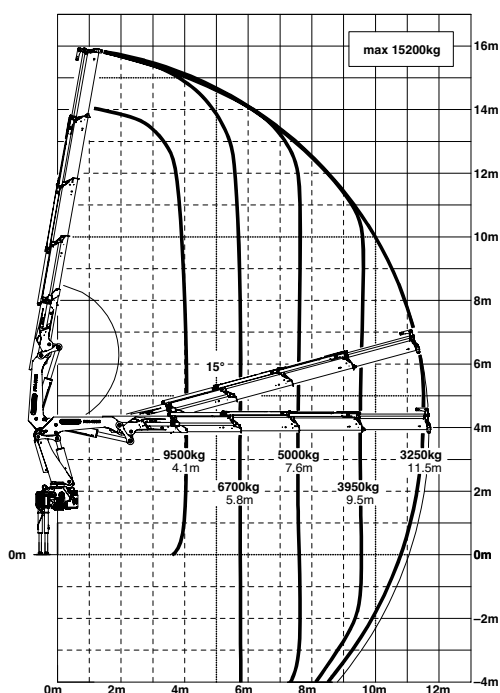
E



Les portées indiquées sont basées sur le bras principal formant un angle de 20° par rapport à l'horizontale et ne sont pas des maximums.

Forces de levage

C



max.	15600 kg / 153,0 kN	A
4,0 m	10000 kg / 98,1 kN	
5,7 m	7200 kg / 70,6 kN	
7,5 m	5500 kg / 54,0 kN	

max.	15400 kg / 151,1 kN	B
4,1 m	9800 kg / 96,1 kN	
5,7 m	6900 kg / 67,7 kN	
7,5 m	5300 kg / 52,0 kN	
9,5 m	4200 kg / 41,2 kN	
11,6 m*	3300 kg / 32,4 kN	
13,9 m*	2650 kg / 26,0 kN	
16,2 m*	2200 kg / 21,6 kN	

max.	15200 kg / 149,1 kN	C
4,1 m	9500 kg / 93,2 kN	
5,8 m	6700 kg / 65,7 kN	
7,6 m	5000 kg / 49,1 kN	
9,5 m	3950 kg / 38,7 kN	
11,5 m	3250 kg / 31,9 kN	
13,7 m*	2600 kg / 25,5 kN	
16,1 m*	2150 kg / 21,1 kN	
18,4 m*	1780 kg / 17,5 kN	

max.	14400 kg / 141,3 kN	D
4,2 m	9100 kg / 89,3 kN	
5,9 m	6400 kg / 62,8 kN	
7,7 m	4750 kg / 46,6 kN	
9,6 m	3700 kg / 36,3 kN	
11,6 m	3000 kg / 29,4 kN	
13,8 m	2500 kg / 24,5 kN	
16,2 m*	2050 kg / 20,1 kN	
18,5 m*	1700 kg / 16,7 kN	
20,8 m*	1440 kg / 14,1 kN	

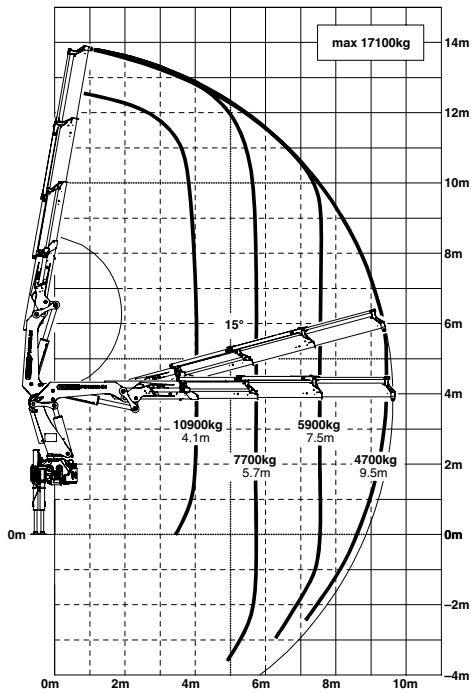
max.	13800 kg / 135,4 kN	E
4,3 m	8800 kg / 86,3 kN	
6,0 m	6100 kg / 59,8 kN	
7,8 m	4500 kg / 44,1 kN	
9,7 m	3450 kg / 33,8 kN	
11,7 m	2800 kg / 27,5 kN	
13,9 m	2300 kg / 22,6 kN	
16,2 m	2000 kg / 19,6 kN	
18,5 m*	1640 kg / 16,1 kN	
20,8 m*	1250 kg / 12,3 kN	
23,1 m*	900 kg / 8,8 kN	

PK 48002 EH

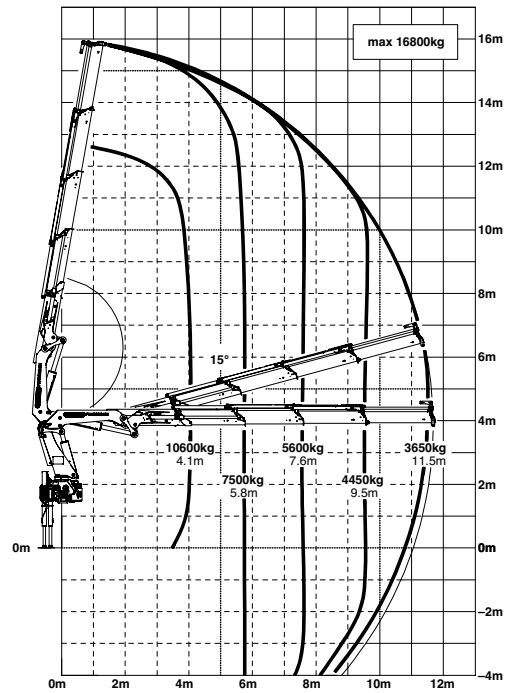
HIGH PERFORMANCE

Fonctionnalité et flexibilité maximales.

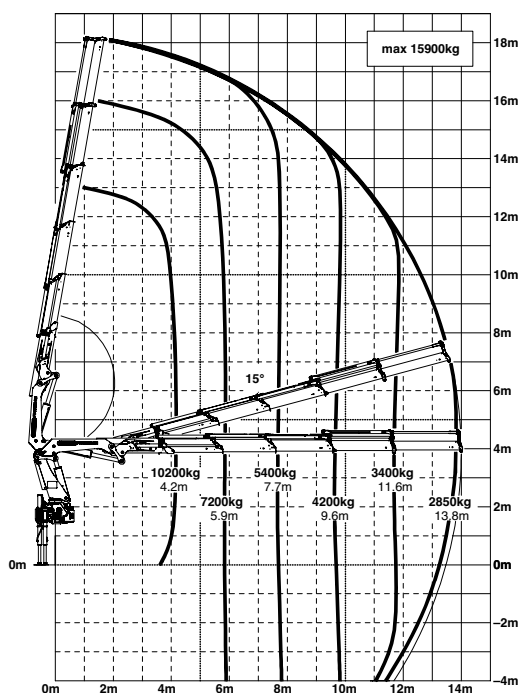
B



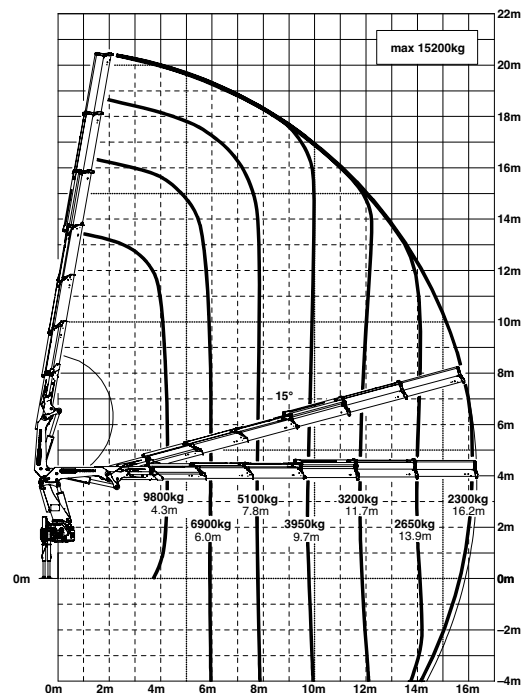
C



D



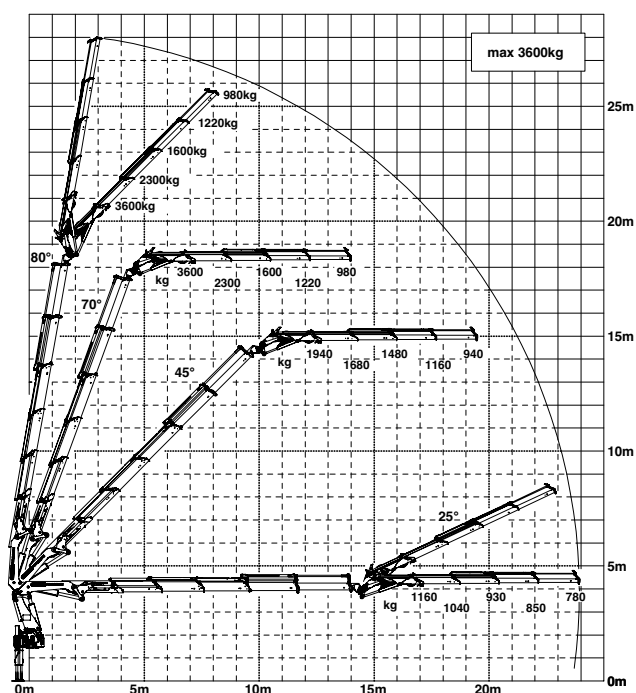
E



Les portées indiquées sont basées sur le bras principal formant un angle de 20° par rapport à l'horizontale et ne sont pas des maximums.

Forces de levage

D PJ100C



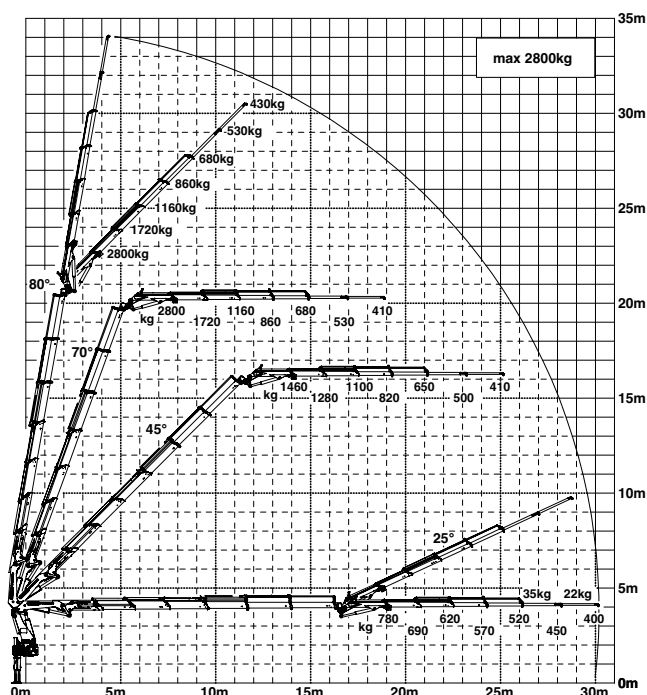
max.	17400 kg / 170,7 kN	A
4,0 m	11100 kg / 108,9 kN	
5,7 m	8000 kg / 78,5 kN	
7,5 m	6100 kg / 59,8 kN	

max.	17100 kg / 167,8 kN	B
4,1 m	10900 kg / 106,9 kN	
5,7 m	7700 kg / 75,5 kN	
7,5 m	5900 kg / 57,9 kN	
9,5 m	4700 kg / 46,1 kN	
11,6 m*	3700 kg / 36,3 kN	
13,9 m*	3000 kg / 29,4 kN	
16,2 m*	2400 kg / 23,5 kN	

max.	16800 kg / 164,8 kN	C
4,1 m	10600 kg / 104,0 kN	
5,8 m	7500 kg / 73,6 kN	
7,6 m	5600 kg / 54,9 kN	
9,5 m	4450 kg / 43,7 kN	
11,5 m	3650 kg / 35,8 kN	
13,7 m*	3000 kg / 29,4 kN	
16,1 m*	2400 kg / 23,5 kN	
18,4 m*	1800 kg / 17,7 kN	

max.	15900 kg / 156,0 kN	D
4,2 m	10200 kg / 100,1 kN	
5,9 m	7200 kg / 70,6 kN	
7,7 m	5400 kg / 53,0 kN	
9,6 m	4200 kg / 41,2 kN	
11,6 m	3400 kg / 33,4 kN	
13,8 m	2850 kg / 28,0 kN	
16,2 m*	2350 kg / 23,1 kN	
18,5 m*	1800 kg / 17,7 kN	
20,8 m*	1500 kg / 14,7 kN	

E PJ080C JV2

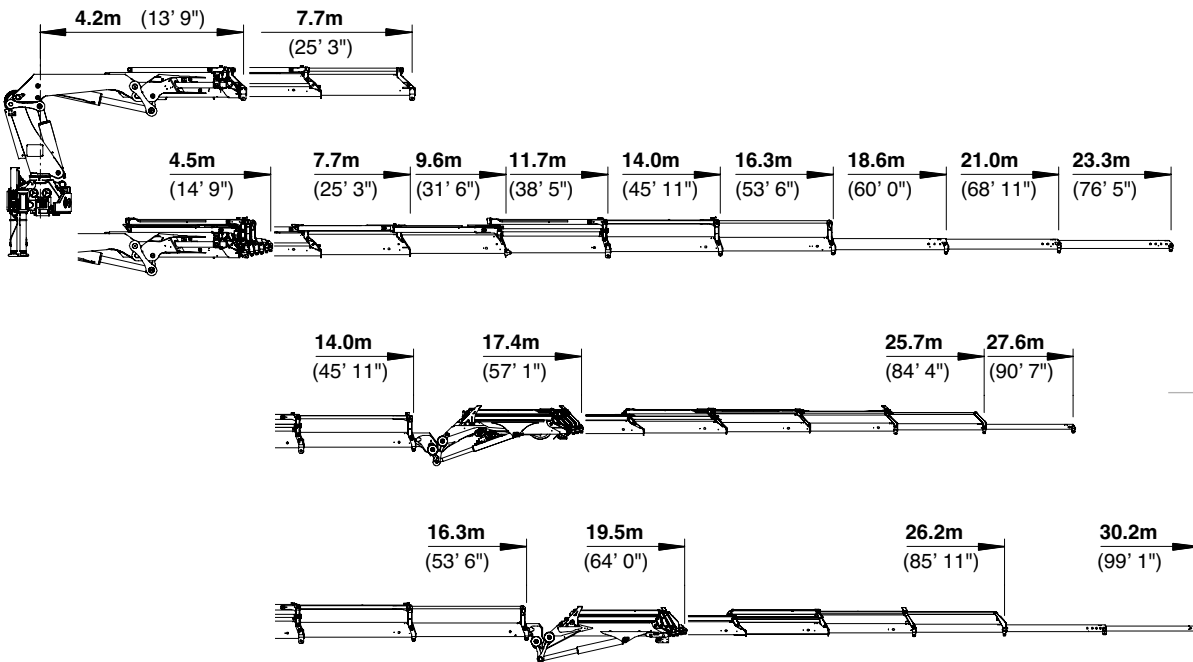


max.	15200 kg / 149,1 kN	E
4,3 m	9800 kg / 96,1 kN	
6,0 m	6900 kg / 67,7 kN	
7,8 m	5100 kg / 50,0 kN	
9,7 m	3950 kg / 38,7 kN	
11,7 m	3200 kg / 31,4 kN	
13,9 m	2650 kg / 26,0 kN	
16,2 m	2300 kg / 22,6 kN	
18,5 m*	1800 kg / 17,7 kN	
20,8 m*	1250 kg / 12,3 kN	
23,1 m*	900 kg / 8,8 kN	

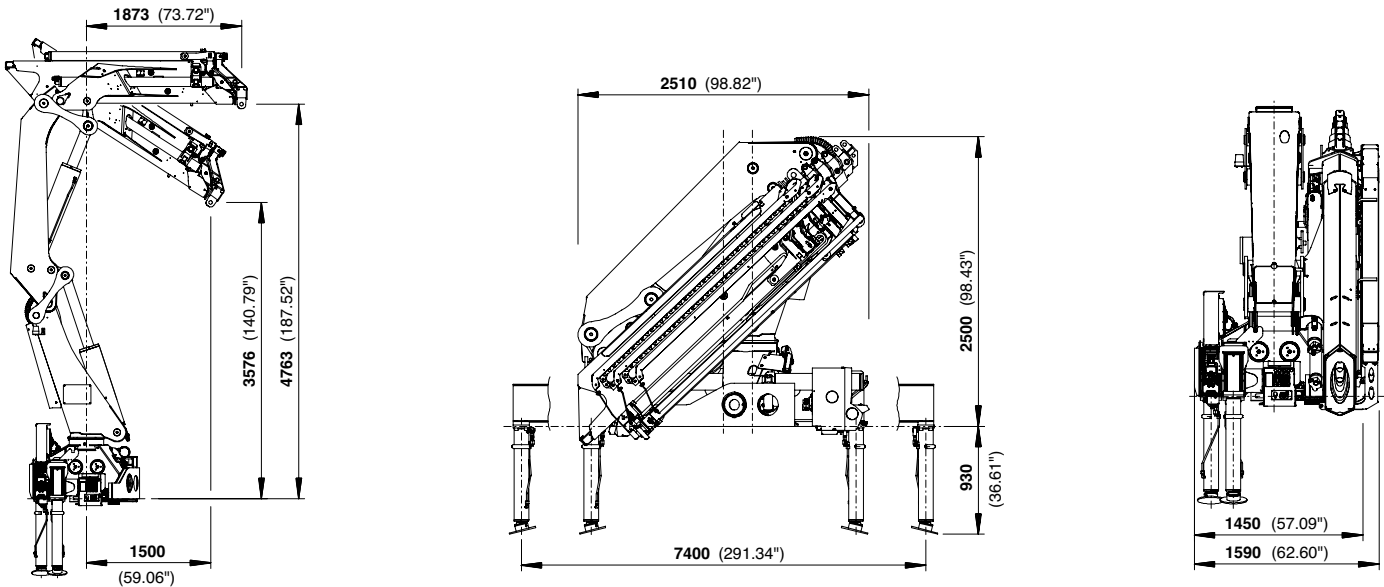
* Extension mécanique

DIMENSIONS PARFAITES

NOMBREUSES EXTENSIONS



DIMENSIONS



Caractéristiques techniques

EN 12999 HC1 HD4/B3

PK 44502 / PK 48002 EH

PK 44502

Couple de levage maximum	41,9 mt/410,8 kNm
Capacité de levage maximale	16600 kg/162,8 kN
Portée hydraulique maximale	16,3 m
Portée manuelle maximale	23,3 m
Angle de rotation	400°
Couple de rotation	5,5 mt/54,0 kNm
Ecartement des stabilisateurs	7,4 m
Espace nécessaire au montage	1,45 m/1,59 m
Largeur de la grue repliée	2,51 m
Pression d'utilisation maximum	320 bar
Débit de pompe recommandé	de 60 l/min á 80 l/min
Poids de la grue (std.)	4399 kg

PK 48002 EH D PJ100D JV1

PK 48002 EH

Couple de levage maximum	46,5 mt/456,3 kNm
Capacité de levage maximale	18300 kg/179,5 kN
Portée hydraulique maximale	16,3 m
Portée manuelle maximale	23,3 m
Angle de rotation	400°
Couple de rotation	5,5 mt/54,0 kNm
Ecartement des stabilisateurs	7,4 m
Espace nécessaire au montage	1,45 m/1,59 m
Largeur de la grue repliée	2,51 m
Pression d'utilisation maximum	350 bar
Débit de pompe recommandé	de 80 l/min á 100 l/min
Poids de la grue (std.)	4420 kg

PK 48002 EH E PJ080C JV2

Modèle avec package complet

- E-HPLS
- Paltronic 50
- Radiocommande avec achage LED
- Distributeur hydraulique Danfoss PVG2000
- Refroidisseur d'huile 10,5 kW
- Réservoir d'huile de 200 l



KP-H44/48002EM2+FR

Certaines grues en photos dans ce document sont dotées d'équipements optionnels et ne correspondent pas au modèle standard. Des réglementations nationales spécifiques relatives à la configuration des grues sont à observer. Les dimensions ne revêtent pas un caractère contraignant. Sous réserve de modifications techniques, d'omissions et d'erreurs de traduction.