

PK 13002 | 14002 EH

ZUVERLÄSSIG UND VIELSEITIG – EIN IDEALER PARTNER IN DER KOMMUNAL- WIRTSCHAFT

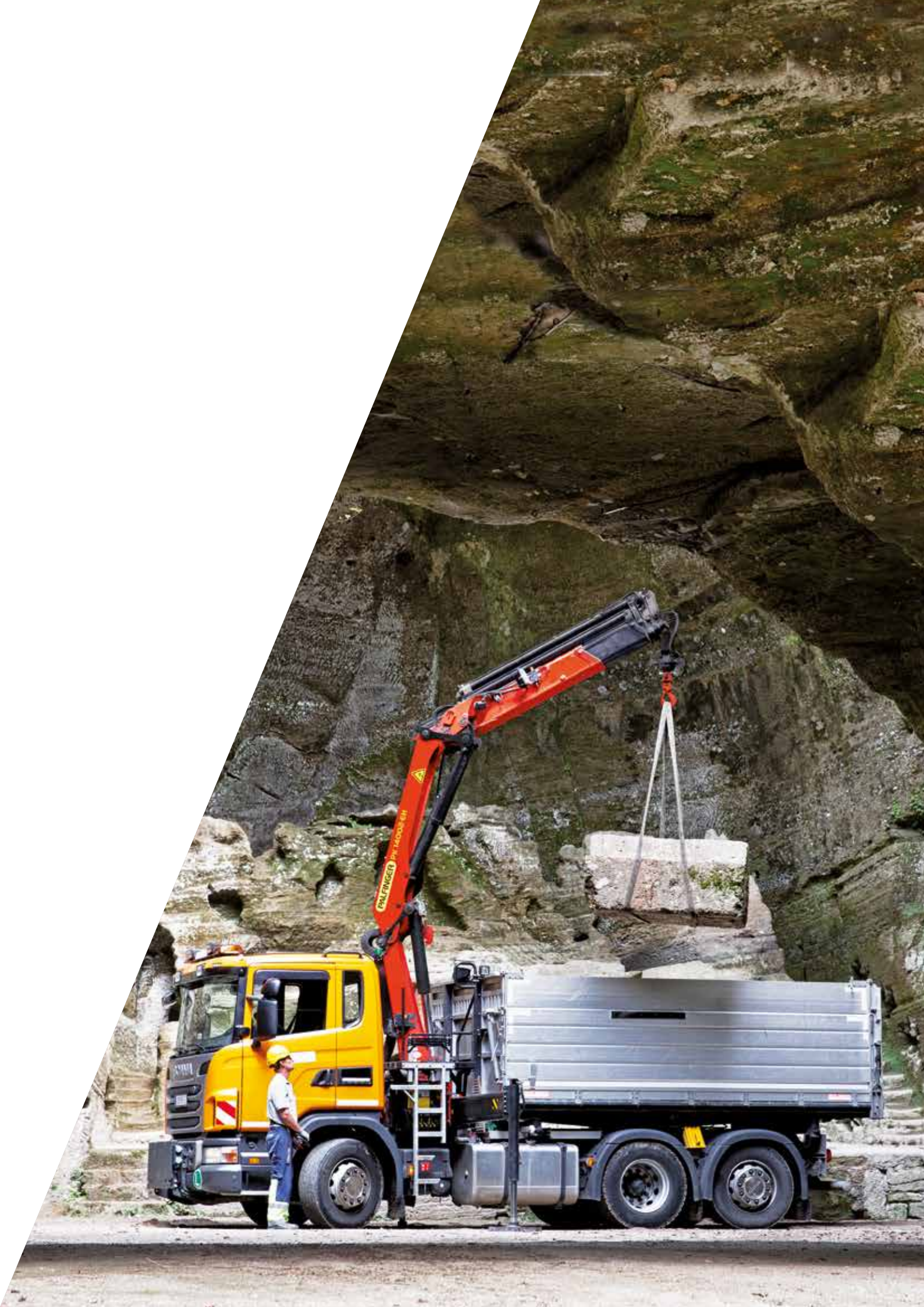
LIFETIME EXCELLENCE



LIFETIME EXCELLENCE

Die PALFINGER Landkrane überzeugen durch ihre überlegene Lebenszyklusleistung. Über ihr gesamtes Produktleben hinweg sind sie die Wirtschaftlichsten und Zuverlässigsten. Von der Lösungsfindung bis zum Wiederverkauf.

- **Lösungsorientierter**
- **Wertbeständiger**
- **Wirtschaftlicher**
- **Zuverlässiger**
- **Service-Freundlicher**
- **Umweltfreundlicher**
- **Bediener-Freundlicher**
- **Einsatzbereiter**



POWER LINK PLUS. BEWEGLICHER GEHT NICHT.

- Höhere Nutzlast durch intelligente Leichtbauweise
- Perfekte Optik und höchste Werterhaltung durch Beschichtungstechnologie
- Maximale Ausschöpfung des Arbeitsbereiches durch HPSC
- Erhöhung der Einsatzmöglichkeiten durch Schlauchausrüstung
- Mehr Hubkraft durch E-HPLS





ERSTKLASSIG IN DESIGN UND PERFORMANCE

12 Highlights



Power Link Plus

Vieleisig einsetzbar

Mit dem 15 Grad überstreckbaren Knickarm kommen Sie durch niedrige Türöffnungen und arbeiten auch in Gebäuden. Schwere Kranarbeiten – selbst unter schwierigen Bedingungen.



Wartungsarmes Schubsystem

Reduziert den Serviceaufwand

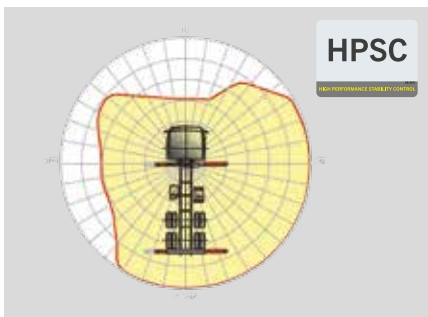
Mit Gleitelementen aus Spezialkunststoff und der hochwertigen KTL-Beschichtung benötigt dieses Armsystem wesentlich weniger Serviceaufwand durch den Betreiber. Das spart Zeit und Geld - und schont die Umwelt.



High Speed Extension

Für effiziente Arbeitseinsätze

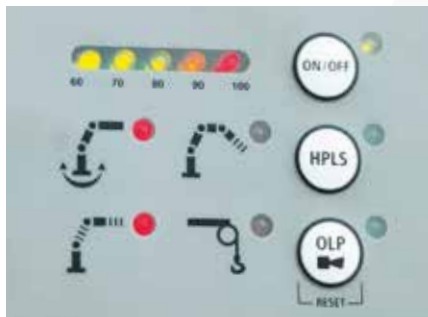
Die serienmäßige High Speed Extension erhöht die Ausschubgeschwindigkeit des Armsystems. Der Kran arbeitet wesentlich schneller und wirtschaftlicher.



HPSC

Maximale Ausschöpfung des Arbeitsbereiches

Die variable Stützenpositionierung des High Performance Stability Control Systems ermöglicht die maximale Ausschöpfung der Hubleistung. Der Einsatz des Kranes ist auch unter eingeschränkten Platzverhältnissen möglich.



PAL 50

Komfort und Sicherheit

Mit der Paltronic 50 bietet PALFINGER eine Steuerungselektronik für den Serienkran. Die maßgeschneiderte Elektronik steuert und überwacht den Kran und sorgt für mehr Bedienfreundlichkeit und Sicherheit im Kranbetrieb.



Steuerkonsole

Alle Informationen auf einen Blick

Alle wichtigen Informationen über den Kran sind am Hauptsteuerstand ersichtlich. Über eine digitale Anzeige werden Betriebsstunden gezählt und angezeigt. Ergonomische Steuerhebel und das optionale Beleuchtungspaket ermöglichen Sicherheit und Komfort auch bei schlechten Sichtverhältnissen.



Beschichtungstechnologie

Oberflächenschutz auf höchster Stufe

Den Grundstein für einen perfekten Oberflächenschutz legt die KTL Beschichtung. Danach werden die Komponenten entweder in der Pulverbeschichtungsanlage beschichtet oder mittels Lackierroboter mit einem Zwei-Komponenten Decklack lackiert. Hohe Werterhaltung und exzellenter Korrosionsschutz ein Kranleben lang.



Functional Design

Zweckmässig und schön

Robuste Kunststoffabdeckungen schützen Kranteile vor Schmutz und Beschädigung. Bessere Optik und erhöhter Arbeitskomfort – ein Kranleben lang.



Funkfernsteuerung

Im Dialog mit dem Anwender

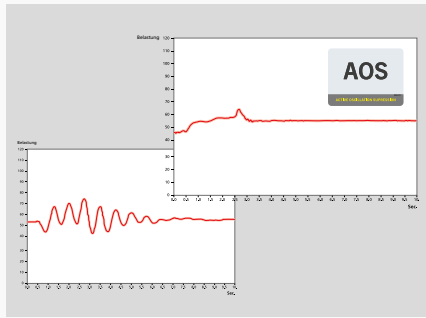
PALFINGER Funkfernsteuerungen sind wahlweise mit linear- und Kreuzhebel ausgerüstet. Bei allen EH Modellen informiert ein LED-Display den Kranfahrer über verschiedene Betriebszustände.



Schlauchrüstung für Zusatzgeräte

Erhöht die Vielseitigkeit

Mit der Schlauchrüstung können Zusatzgeräte sehr einfach angeschlossen werden. Die Verlegung der Schlauchrüstung erfolgt geschützt in den Schlauchwannen.



AOS

Maximum an Präzision und Sicherheit

Das Aktive Schwingungsdämpfungssystem verhindert ein „Nachschwingen“ bei raschem Abbremsen oder Lastwechsel. Die Spannungsspitzen am Ausschubsystem werden reduziert und die Materialermüdung und der Verschleiß minimiert. Das erhöht den Wiederverkaufswert.



Beleuchtungspaket*

Mehr Sicherheit bei Dämmerung und Dunkelheit

LEDs die den Steuerstand hinterleuchten, vereinfachen das Ablesen der Kranfunktionen und bieten dem Bediener einen raschen Gesamtüberblick während des Arbeitsprozesses. LED-Warnleuchten an den Stützzylindern bedeuten mehr Sicherheit für Kranfahrer und Passanten.



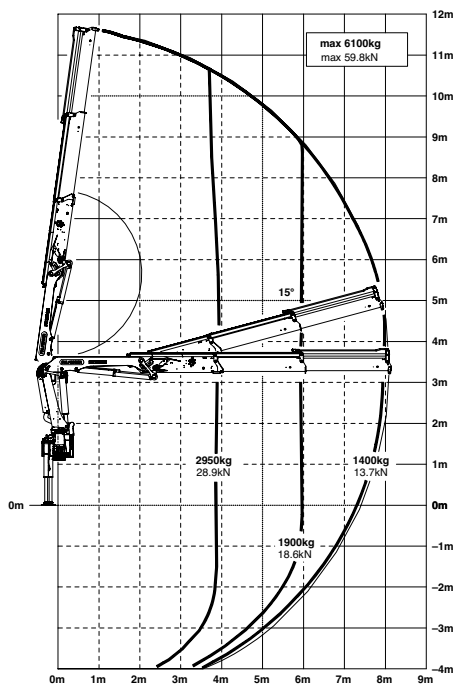
*Wunschausrüstung/länderspezifische Ausrüstung

PK 13002

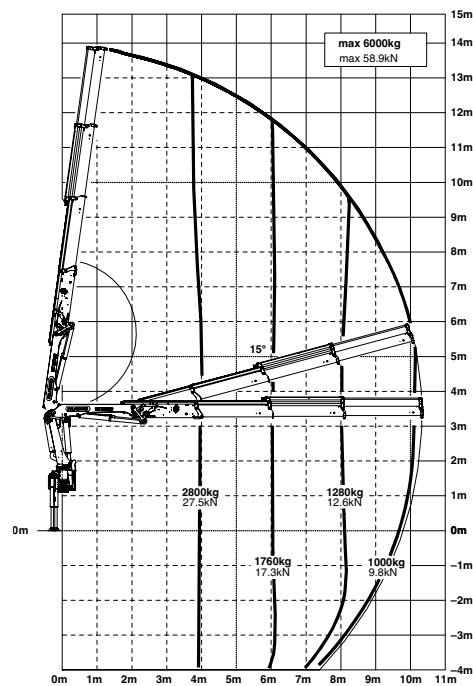
HIGH PERFORMANCE

Hervorragendes Leistungsgewicht.

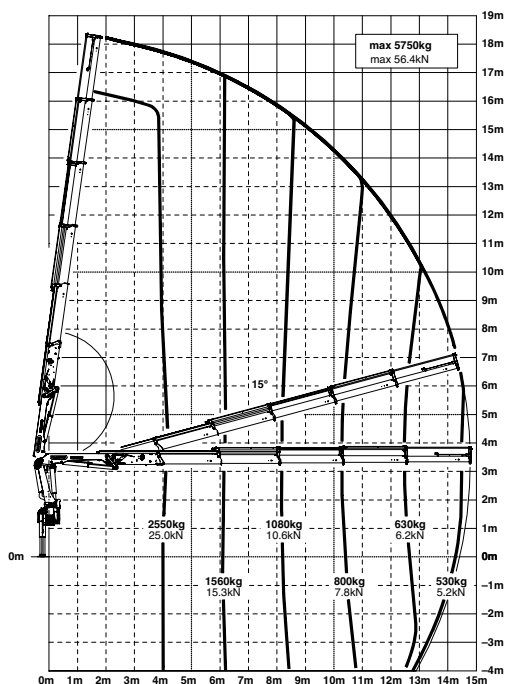
A



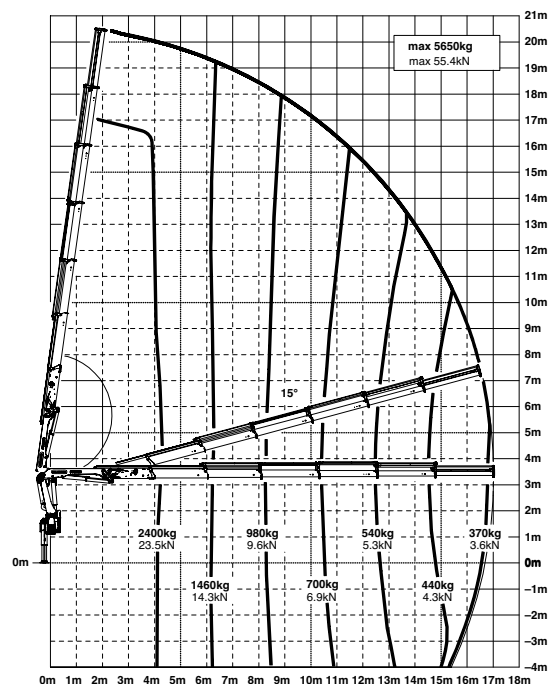
B



D



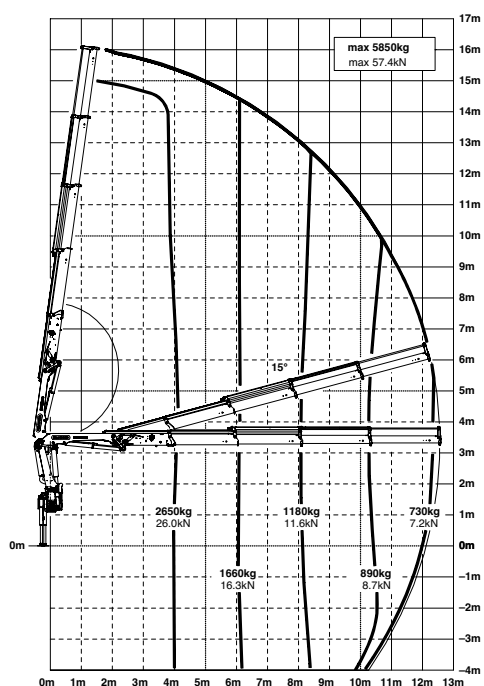
E



Reichweiten sind für 20° Hauptarmstellungen und daher nicht die maximalen Werte.

Hubkräfte

C



max.	6100 kg / 59,8 kN	A
3,9 m	2950 kg / 28,9 kN	
5,9 m	1900 kg / 18,6 kN	
7,9 m	1400 kg / 13,7 kN	

max.	6000 kg / 58,9 kN	B
4,0 m	2800 kg / 27,5 kN	
6,0 m	1760 kg / 17,3 kN	
8,0 m	1280 kg / 12,6 kN	
10,1 m	1000 kg / 9,8 kN	
12,4 m*	740 kg / 7,3 kN	
14,6 m*	570 kg / 5,6 kN	

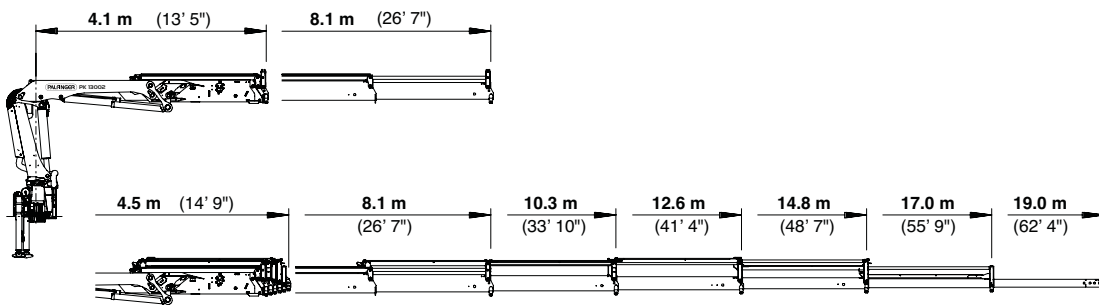
max.	5850 kg / 57,4 kN	C
4,1 m	2650 kg / 26,0 kN	
6,1 m	1660 kg / 16,3 kN	
8,1 m	1180 kg / 11,6 kN	
10,2 m	890 kg / 8,7 kN	
12,4 m	730 kg / 7,2 kN	
14,6 m*	560 kg / 5,5 kN	
16,8 m*	440 kg / 4,3 kN	

max.	5750 kg / 56,4 kN	D
4,2 m	2550 kg / 25,0 kN	
6,2 m	1560 kg / 15,3 kN	
8,2 m	1080 kg / 10,6 kN	
10,3 m	800 kg / 7,8 kN	
12,5 m	630 kg / 6,2 kN	
14,6 m	530 kg / 5,2 kN	
16,8 m*	410 kg / 4,0 kN	
18,8 m*	340 kg / 3,3 kN	

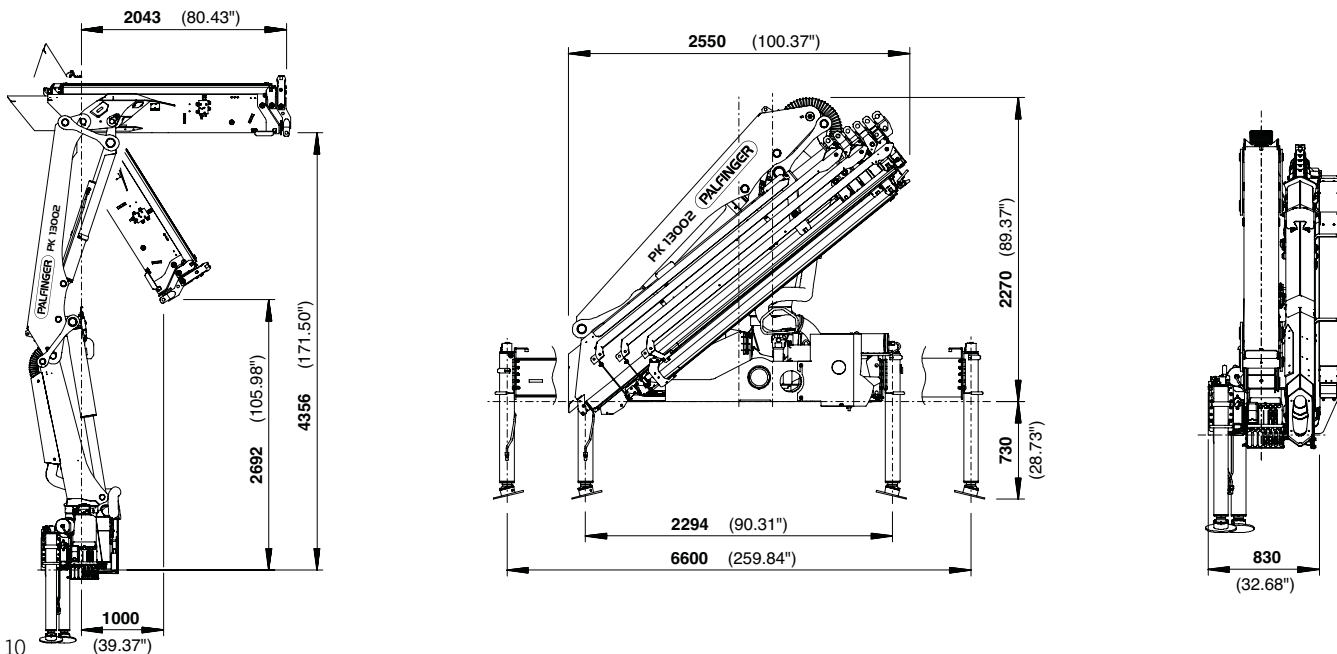
max.	5650 kg / 55,4 kN	E
4,3 m	2400 kg / 23,5 kN	
6,3 m	1460 kg / 14,3 kN	
8,3 m	980 kg / 9,6 kN	
10,4 m	700 kg / 6,9 kN	
12,6 m	540 kg / 5,3 kN	
14,7 m	440 kg / 4,3 kN	
16,8 m	370 kg / 3,6 kN	
18,9 m*	300 kg / 2,9 kN	

PERFEKTE ABMESSUNGEN

SCHUBARMVARIANTEN




ABMESSUNGEN






Technische Daten

EN 12999 HC1 HD4/B3



PK 13002

Max. Hubmoment	12,0 mt/117,7 kNm
Max. Hubkraft	6200 kg/60,8 kN
Max. hydraulische Reichweite	17,0 m
Max. mechanische Reichweite	19,0 m
Schwenkbereich	420°
Schwenkmoment	1,6 mt/15,7 kNm
Abstützbreite (std./max.)	5,0 m/6,6 m
Platzbedarf für Montage (Std.)	0,83 m
Kranbreite zusammengelegt	2,51 m
Max. Betriebsdruck	320 bar
Empf. Fördermenge der Pumpe	von 35 l/min bis 50 l/min
Eigengewicht (Std.)	1764 kg

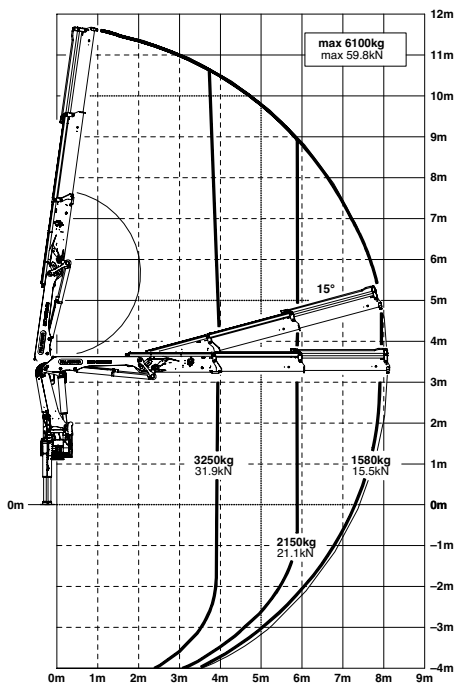


PK 14002 EH

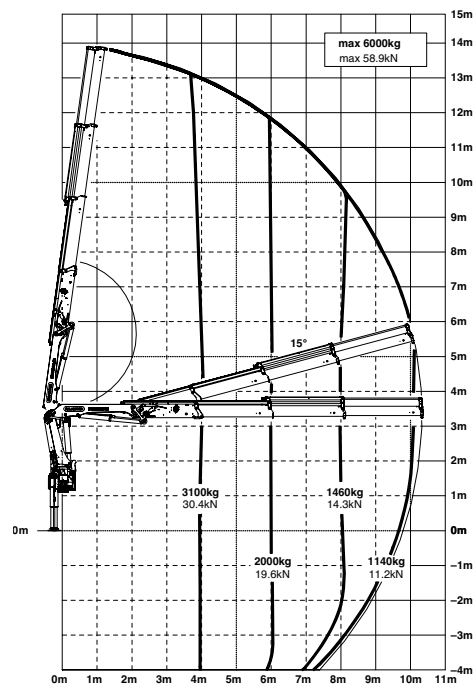
HIGH PERFORMANCE

Funktion und Design als Synergie.

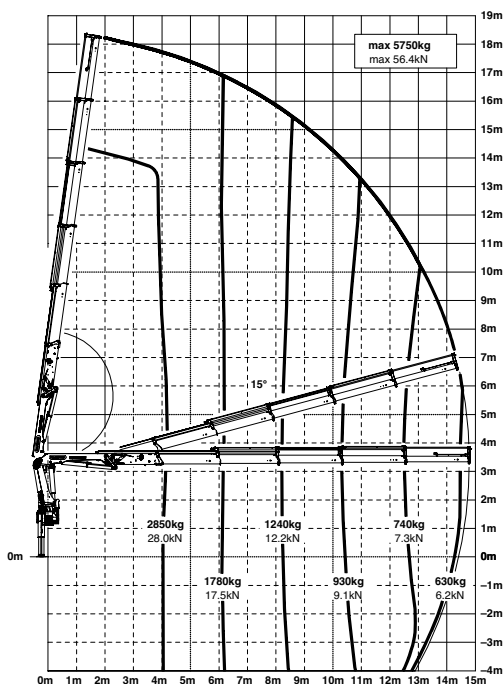
A



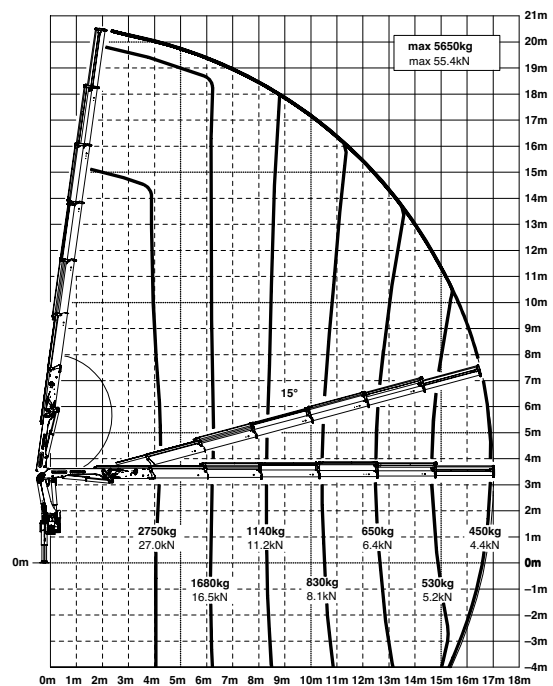
B



D



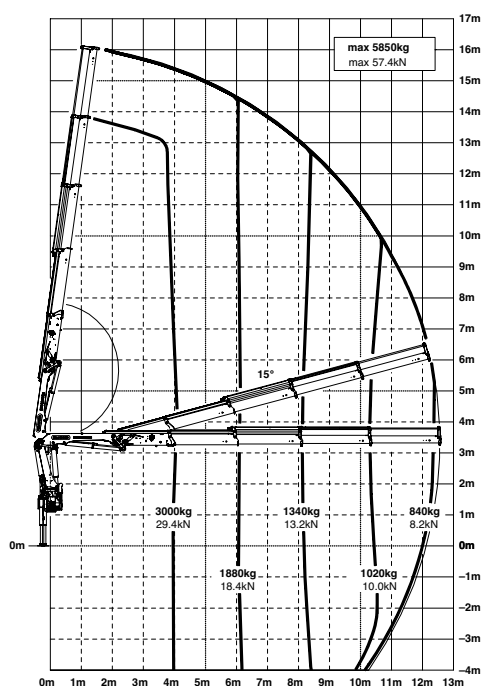
E



Reichweiten sind für 20° Hauptarmstellungen und daher nicht die maximalen Werte.

Hubkräfte

C



max.	6100 kg / 59,8 kN	A
3,9 m	3250 kg / 31,9 kN	
5,9 m	2150 kg / 21,1 kN	
7,9 m	1580 kg / 15,5 kN	

max.	6000 kg / 58,9 kN	B
4,0 m	3100 kg / 30,4 kN	
6,0 m	2000 kg / 19,6 kN	
8,0 m	1460 kg / 11,2 kN	
10,1 m	1140 kg / 11,2 kN	
12,4 m*	860 kg / 8,4 kN	
14,6 m*	670 kg / 6,6 kN	

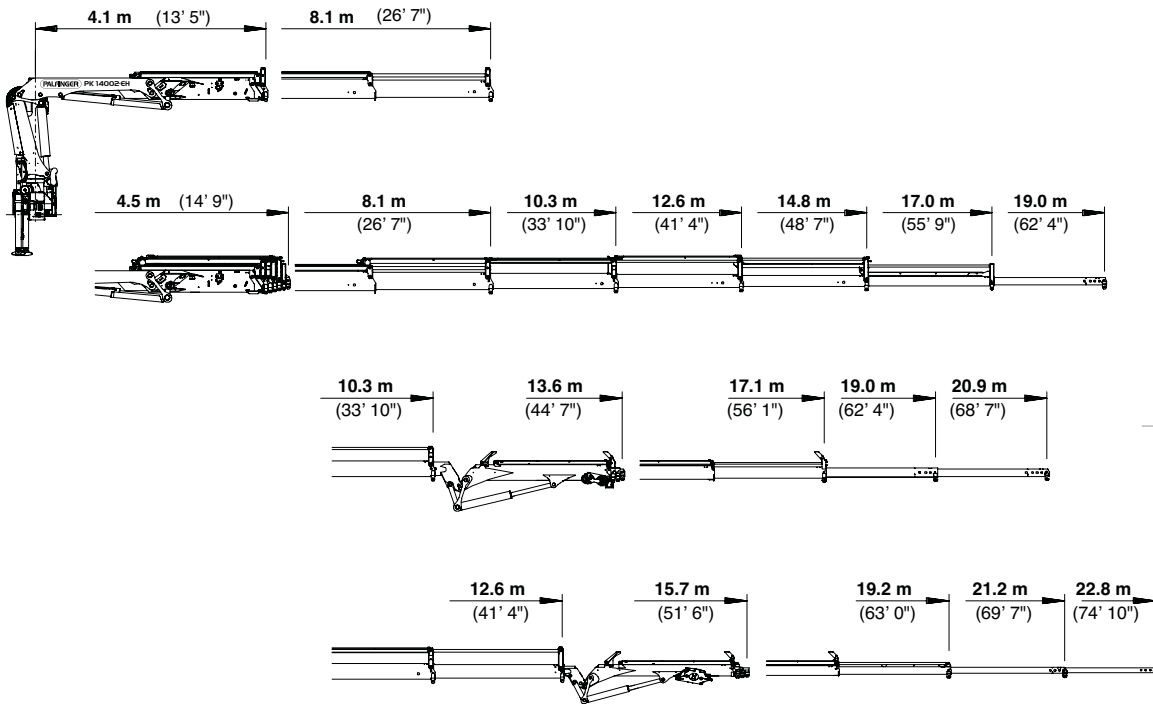
max.	5850 kg / 57,4 kN	C
4,1 m	3000 kg / 29,4 kN	
6,1 m	1880 kg / 18,4 kN	
8,1 m	1340 kg / 13,1 kN	
10,2 m	1020 kg / 10,0 kN	
12,4 m	840 kg / 8,2 kN	
14,6 m*	660 kg / 6,5 kN	
16,8 m*	530 kg / 5,2 kN	

max.	5750 kg / 56,4 kN	D
4,2 m	2850 kg / 28,0 kN	
6,2 m	1780 kg / 17,5 kN	
8,2 m	1240 kg / 12,2 kN	
10,3 m	930 kg / 9,1 kN	
12,5 m	740 kg / 7,3 kN	
14,6 m	630 kg / 6,2 kN	
16,8 m*	500 kg / 4,9 kN	
18,8 m*	410 kg / 4,0 kN	

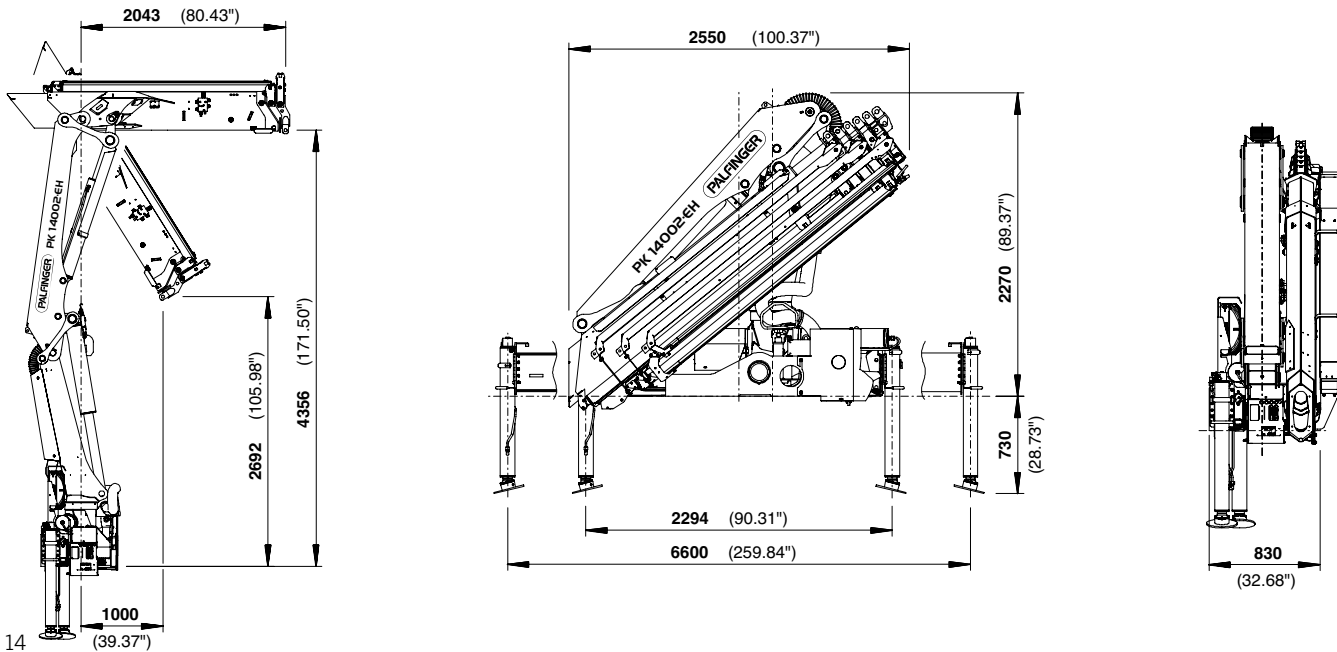
max.	5650 kg / 55,4 kN	E
4,3 m	2750 kg / 27,0 kN	
6,3 m	1680 kg / 16,5 kN	
8,3 m	1140 kg / 11,2 kN	
10,4 m	830 kg / 8,1 kN	
12,6 m	650 kg / 6,4 kN	
14,7 m	530 kg / 5,2 kN	
16,8 m	450 kg / 4,4 kN	
18,9 m*	370 kg / 3,6 kN	

PERFEKTE ABMESSUNGEN

SCHUBARMVARIANTEN



ABMESSUNGEN



Technische Daten

EN 12999 HC1 HD4/B3

PK 14002 EH

Max. Hubmoment	13,4 mt/131,0 kNm
Max. Hubkraft	6200 kg/60,8 kN
Max. hydraulische Reichweite	17,0 m
Max. mechanische Reichweite	19,0 m
Max. Reichweite (2. Knickarm)	23,0 m
Schwenkbereich	420°

Schwenkmoment	1,6 mt/15,7 kNm
Abstützbreite (std. / max.)	5,0 m/6,6 m

B PJ060A JV2

Platzbedarf für Montage (Std.)	0,83 m
Kranbreite zusammengelegt	2,51 m
Max. Betriebsdruck	350 bar
Empf. Fördermenge der Pumpe	von 50 l/min bis 70 l/min
Eigengewicht (Std.)	1789 kg

C PJ040A JV2

Package-Modell

- E-HPLS
- Paltronic 50
- Funkfernsteuerung mit LED-Display
- Danfoss-Steuerventil PVG2000
- 8,5 kW Ölkühler
- 140 l Öltank



KP-H13/14002EM3+DE

Die abgebildeten Krane sind teilweise mit Wunschausrüstung ausgestattet und entsprechen nicht immer der Standardausführung. Beim Kranaufbau sind länderspezifische Vorschriften zu beachten. Maßangaben unverbindlich. Technische Änderungen, Irrtümer und Übersetzungsfehler vorbehalten.