

PK 110002 SH

**DIE NEUESTE STEUERUNGS-
TECHNOLOGIE BIETET MEHR
KOMFORT UND BEDIENER-
FREUNDLICHKEIT**

LIFETIME EXCELLENCE



LIFETIME EXCELLENCE

Die PALFINGER Landkrane überzeugen durch ihre überlegene Lebenszyklusleistung. Über ihr gesamtes Produktleben hinweg sind sie die Wirtschaftlichsten und Zuverlässigsten. Von der Lösungsfindung bis zum Wiederverkauf.

- **Lösungsorientierter**
- **Wertbeständiger**
- **Wirtschaftlicher**
- **Zuverlässiger**
- **Service-Freundlicher**
- **Umweltfreundlicher**
- **Bediener-Freundlicher**
- **Einsatzbereiter**



BIETET ZAHLREICHE KOMFORT- UND SICHERHEITSFUNKTIONEN

- Maximale Ausschöpfung des Arbeitsbereiches durch HPSC
- Mehr Hubkraft durch S-HPLS
- Hohe Bedienerfreundlichkeit durch Funkfernsteuerung
- Zusätzliche Einsatzmöglichkeiten durch Power Link Plus
- Mehr Effizienz im Fly-Jib Betrieb durch DPS Plus





PERFEKTES ARBEITSGERÄT MIT AUSGEKLÜGELTER KINEMATIK

12 Highlights



Endlosschwenkwerk

Uneingeschränkte Bewegung

Mehr Wirtschaftlichkeit im Einsatz durch schnelleres Entladen, da der Kran am kürzeren Weg geschwenkt werden kann. Der Kran arbeitet effizienter und schneller.



Power Link Plus

Vielseitig einsetzbar

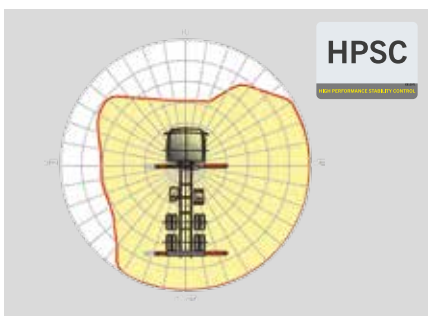
Mit dem 10 Grad überstreckbaren Knickarm kommen Sie durch niedrige Türöffnungen und arbeiten auch in Gebäuden. Schwere Kranarbeiten – selbst unter schwierigen Bedingungen.



High Speed Extension

Für effiziente Arbeitseinsätze

Die serienmäßige High Speed Extension erhöht die Ausschubgeschwindigkeit des Armsystems. Der Kran arbeitet wesentlich schneller und wirtschaftlicher.



HPSC

Maximale Ausschöpfung des Arbeitsbereiches

Die variable Stützenpositionierung des High Performance Stability Control Systems ermöglicht die maximale Ausschöpfung der Hubleistung. Der Einsatz des Kranes ist auch unter eingeschränkten Platzverhältnissen möglich.



S-HPLS

Mehr Hubkraft wenn' s drauf ankommt

Zu den wichtigsten Funktionen der PALTRONIC 150 zählt das S-HPLS. Ein vollautomatisches System zur Hubkraftehöhung. Je nach Bedarf erfolgt eine kontinuierliche Anpassung der Hubkraft und Geschwindigkeit des Kranes.



PALcom P7

Im Dialog mit dem Anwender

Die neue PALcom P7 zeichnet sich durch modernes ergonomisches Design aus. Der zentral angeordnete Drehknopf „PALdrive“ und eine intuitive Menüführung mit großem Farbdisplay ermöglichen eine einfache und sichere Bedienung.



Power Link Seilwinde

Mehr Komfort im Seilwindenbetrieb

Zeichnet sich durch eine geringe Bauhöhe aus und ist ideal für Einsätze in Gebäuden und Transporte mit nicht zusammengelegtem Kranarm. Die seitliche Seilführung reduziert die Rüstzeiten auf ein Minimum.



Integralgrundgestell

Perfekte Integration

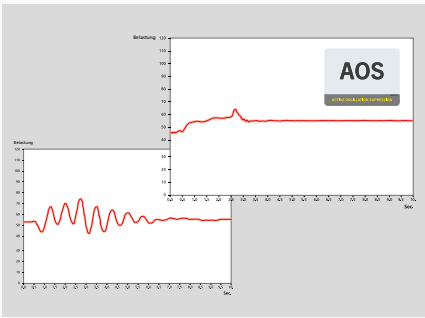
Durch das Integralgrundgestell wird eine sehr torsionssteife Konstruktion erreicht. Die geringe Gesamtbauhöhe und die Gewichtseinsparung ermöglicht mehr Wirtschaftlichkeit im Einsatz.



Schlauchausrüstung für Zusatzgeräte

Erhöht die Vielseitigkeit

Mit der Schlauchausrüstung können Zusatzgeräte sehr einfach angeschlossen werden. Die Verlegung der Schlauchausrüstung erfolgt geschützt in den Schlauchwannen.



AOS

Ein Maximum an Präzision und Sicherheit

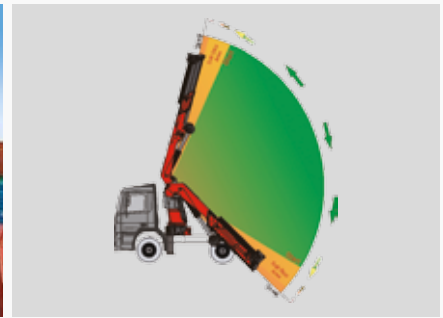
Das Aktive Schwingungsdämpfungssystem verhindert ein „Nachschwingen“ bei raschem Abbremsen oder Lastwechsel. Die Spannungsspitzen am Ausschubsystem werden reduziert und die Materialermüdung und der Verschleiß minimiert. Das erhöht den Wiederverkaufswert.



DPS Plus

Effizienter Fly-Jib-Betrieb

Das Dual Power System ermöglicht vielseitige Einsatzmöglichkeiten. So sind Arbeiten mit hoher Reichweite aber auch der Schwerlastbetrieb jederzeit möglich.



Soft Stopp Funktion

Mehr Komfort und Sicherheit

Die Soft Stopp Funktion ist eine elektronische Endlagendämpfung. Sie bewirkt ein sanftes Abbremsen aller Kranbewegungen bevor der Endanschlag erreicht wird. Ruckartige Bewegungen und Lastschläge können somit vermieden werden. Der Kran kann sanfter und genauer bedient werden.

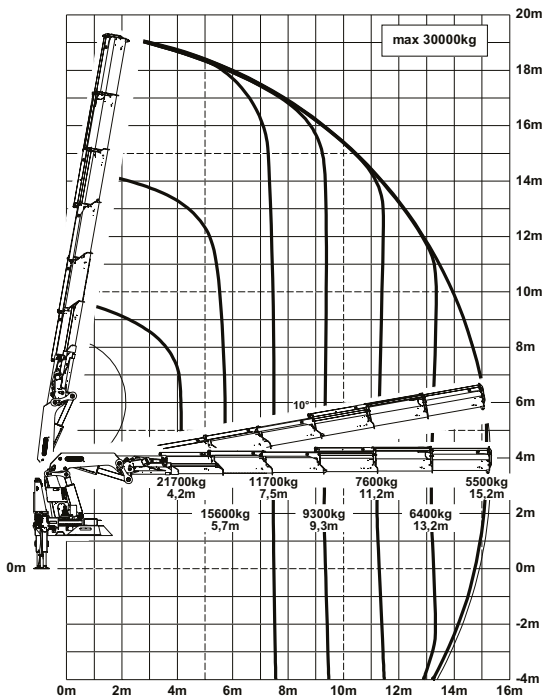


PK 110002 SH

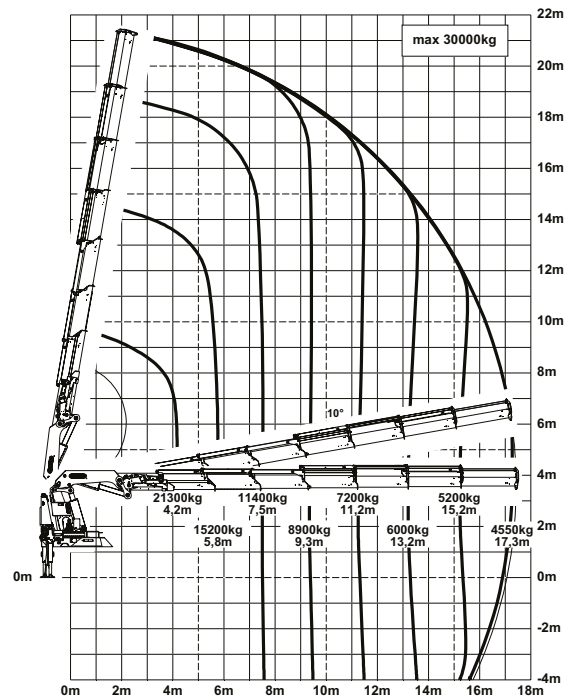
HIGH PERFORMANCE

Mehr Hubkraft wenn es drauf ankommt.

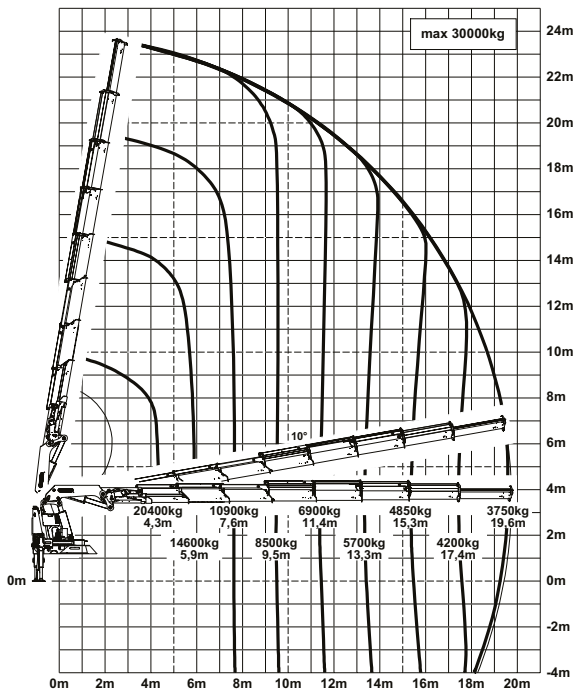
E



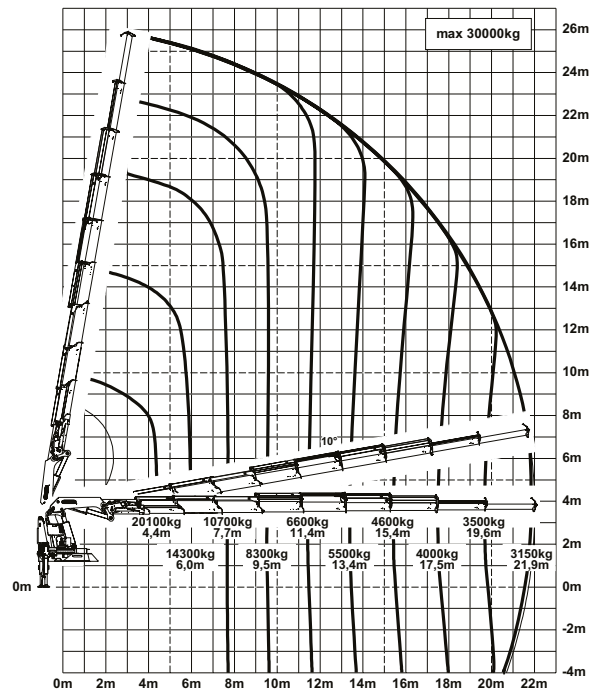
F



G



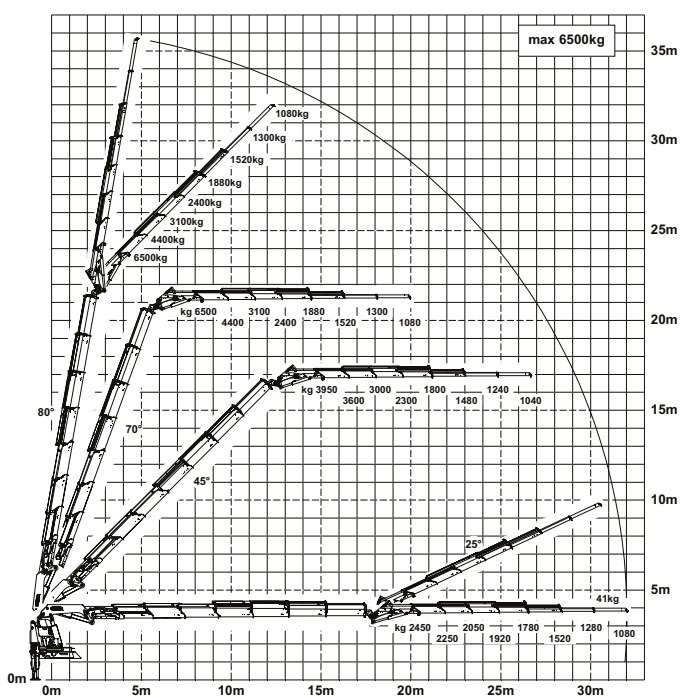
H



Reichweiten sind für 20° Hauptarmstellungen und daher nicht die maximalen Werte.

Hubkräfte

F PJ170E JV1



max.	30000 kg / 294,3 kN	B
4,0 m	23100 kg / 226,6 kN	
5,6 m	16800 kg / 164,8 kN	
7,4 m	12900 kg / 126,5 kN	
9,2 m	10400 kg / 102,0 kN	

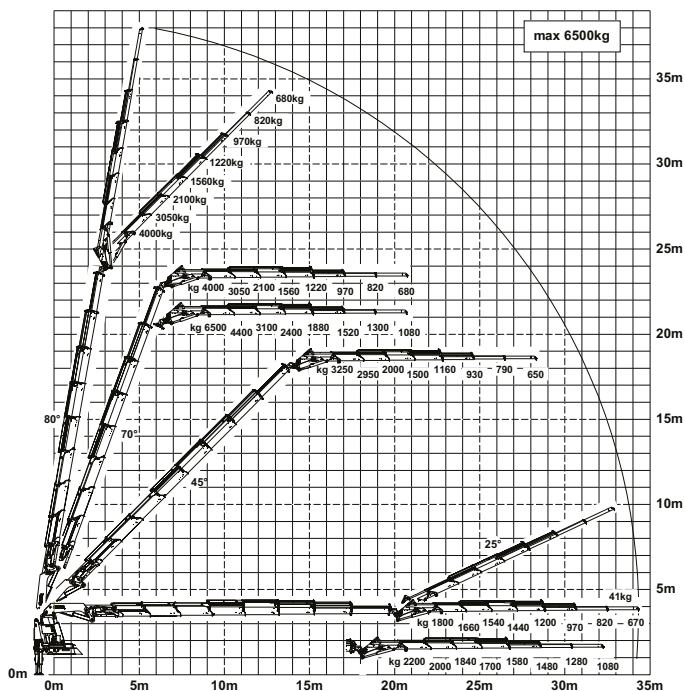
max.	30000 kg / 294,3 kN	C
4,1 m	22600 kg / 221,7 kN	
5,7 m	16400 kg / 160,9 kN	
7,4 m	12500 kg / 122,6 kN	
9,2 m	10000 kg / 98,1 kN	
11,1 m	8300 kg / 81,4 kN	

max.	30000 kg / 294,3 kN	D
4,1 m	22200 kg / 217,8 kN	
5,7 m	16000 kg / 157,0 kN	
7,4 m	12100 kg / 118,7 kN	
9,3 m	9600 kg / 94,2 kN	
11,2 m	8000 kg / 78,5 kN	
13,1 m	6800 kg / 66,7 kN	

max.	30000 kg / 294,3 kN	E
4,2 m	21700 kg / 212,9 kN	
5,7 m	15600 kg / 153,0 kN	
7,5 m	11700 kg / 114,8 kN	
9,3 m	9300 kg / 91,2 kN	
11,2 m	7600 kg / 74,6 kN	
13,2 m	6400 kg / 62,8 kN	
15,2 m	5500 kg / 54,0 kN	

max.	30000 kg / 294,3 kN	F
4,2 m	21300 kg / 209,0 kN	
5,8 m	15200 kg / 149,1 kN	
7,5 m	11400 kg / 111,8 kN	
9,3 m	8900 kg / 87,3 kN	
11,2 m	7200 kg / 70,6 kN	
13,2 m	6000 kg / 58,9 kN	
15,2 m	5200 kg / 51,0 kN	
17,3 m	4550 kg / 44,6 kN	

G PJ170E JV1 DPS PLUS



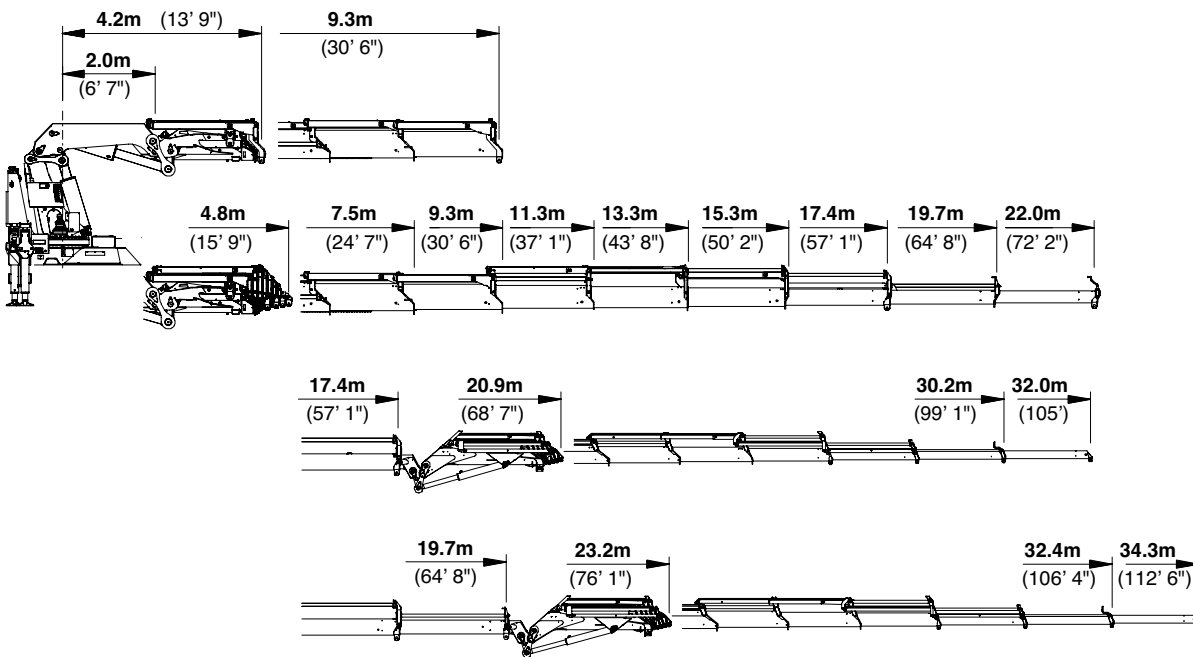
max.	30000 kg / 294,3 kN	G
4,3 m	20400 kg / 200,1 kN	
5,9 m	14600 kg / 143,2 kN	
7,6 m	10900 kg / 106,9 kN	
9,5 m	8500 kg / 83,4 kN	
11,4 m	6900 kg / 67,7 kN	
13,3 m	5700 kg / 55,9 kN	
15,3 m	4850 kg / 47,6 kN	
17,4 m	4200 kg / 41,2 kN	
19,6 m	3750 kg / 36,8 kN	

max.	30000 kg / 294,3 kN	H
4,4 m	20100 kg / 197,2 kN	
6,0 m	14300 kg / 140,3 kN	
7,7 m	10700 kg / 105,0 kN	
9,5 m	8300 kg / 81,4 kN	
11,4 m	6600 kg / 64,7 kN	
13,4 m	5500 kg / 54,0 kN	
15,4 m	4600 kg / 45,1 kN	
17,5 m	4000 kg / 39,2 kN	
19,6 m	3500 kg / 34,3 kN	
21,9 m	3150 kg / 30,9 kN	

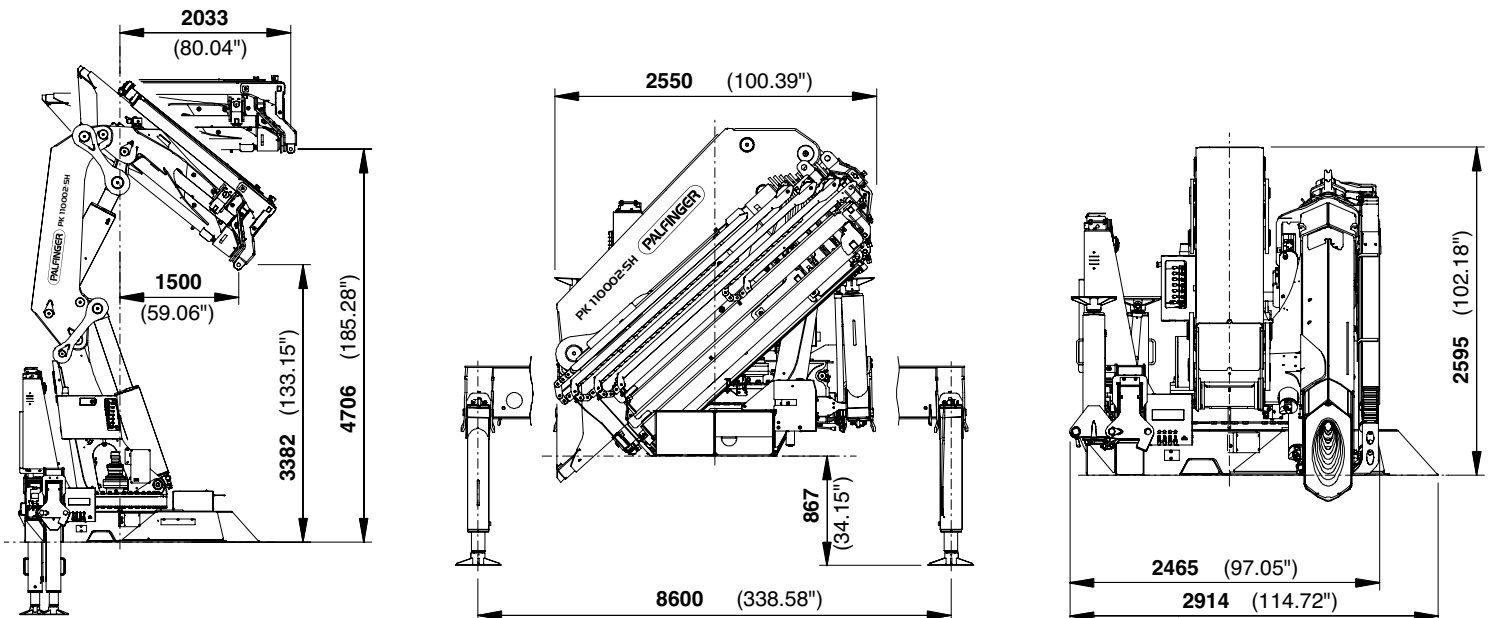
*mechanische Verlängerung

PERFEKTE ABMESSUNGEN

SCHUBARMVARIANTEN



ABMESSUNGEN



Technische Daten

EN 12999 HC1 HD5/B3

PK 110002 SH

Max. Hubmoment	98,5 mt/965,9 kNm
Max. Hubkraft	30000 kg/294,3 kN
Max. hydraulische Reichweite	22,0 m
Max. mechanische Reichweite	22,0 m
Max. Reichweite (mit 2. Knickarm)	34,3 m
Schwenkbereich	endlos
Schwenkmoment	9,0 mt
Abstützbreite (standard)	8,6 m
Platzbedarf für Montage (min./max.)	2,31 m/ 2,47 m
Kranbreite zusammengelegt	2,55 m
Max. Betriebsdruck	365 bar
Empf. Fördermenge der Pumpe	von 110 l/min bis 130 l/min
Eigengewicht (Std.)	8830 kg

F PJ170 E JV1

G PJ170E JV1 DPS PLUS



KP-HPK110002SM2+DE

Die abgebildeten Krane sind teilweise mit Wunschausrüstung ausgestattet und entsprechen nicht immer der Standardausführung. Beim Kranaufbau sind länderspezifische Vorschriften zu beachten. Maßangaben unverbindlich. Technische Änderungen, Irrtümer und Übersetzungsfehler vorbehalten.