

PALFINGER

PK 8502 | 9002 EH

AVEC POWER LINK PLUS, VOUS INTER- VENEZ DANS DES ESPACES EXIGUS

LIFETIME EXCELLENCE



LIFETIME EXCELLENCE

Les grues de manutention PALFINGER se distinguent de par leur cycle de vie plus long. Elles sont les plus rentables et les plus fiables sur la durée de vie totale du produit, de la recherche de solutions jusqu'à la revente.

- **Des solutions mieux adaptées**
- **Une plus grande efficacité**
- **Une meilleure ergonomie**
- **Un entretien simplifié**
- **Une plus grande fiabilité**
- **Un meilleur respect de l'environnement**
- **Une plus grande maniabilité**
- **Une meilleure valeur de revente**



UTILISATION **UNIVERSELLE**

- Aspect parfait et grande stabilité de la valeur grâce à la technologie de revêtement
- Une plus grande force de levage grâce au système E-HPLS
- Grande facilité d'emploi grâce à la radiocommande optionnelle
- Une plus grande disponibilité grâce au système d'extension requérant peu d'entretien
- Optimisation de la zone de travail grâce au dispositif HPSC





PREMIER CHOIX EN TERMES DE CONCEPTION ET DE PERFORMANCES

12 Highlights



Power Link Plus
Polyvalence d'utilisation

Le deuxième bras peut se relever de jusqu'à 15° au dessus du prolongement du premier bras permettant ainsi d'intervenir dans des espaces limités (ex : ouvertures de portes ou de fenêtre). Il permet de réaliser des travaux de levage exigeants, même dans les conditions les plus difficiles.



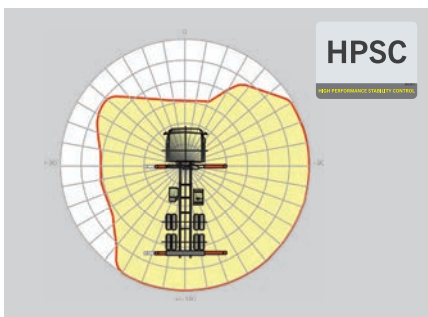
Système d'extension requérant peu d'entretien
Réduction des temps de maintenance

Ce système de bras articulé doté de composants hydrauliques en matière synthétique spéciale et d'un revêtement KTL de haute qualité requiert bien moins d'entretien de la part de l'exploitant. Cela permet d'économiser du temps et de l'argent – et préserve l'environnement.



Extension à haute vitesse
Pour des interventions efficaces

L'extension à haute vitesse montée en série augmente la vitesse de déploiement du système de bras. Le fonctionnement de la grue est de ce fait nettement plus rapide et plus rentable.



HPSC
Optimisation de la zone de travail

La flexibilité de positionnement des stabilisateurs offerte par l'HPSC (High Performance Stability Control System) permet une exploitation maximale de la force de levage. Le système permet aussi de travailler dans des espaces exigus.



PAL 50
Confort et sécurité

La Paltronic 50 que PALFINGER propose est une électronique de commande pour les grues de série. Ce système électronique sur mesure pilote et surveille la grue et assure une facilité d'emploi et une sécurité accrues en service.



Console de commande
Toutes les informations d'un seul coup d'œil

Toutes les informations importantes relatives à la grue sont visibles au poste de commande principal. Les heures de service sont comptées et visualisées sur un affichage numérique. Des leviers de commande ergonomiques et le pack éclairage proposé en option garantissent la sécurité et le confort, même dans de mauvaises conditions de visibilité.



Technologie de revêtement

Protection de surface au plus haut niveau

Le revêtement KTL est la pierre angulaire d'une parfaite protection de surface. Ensuite, les composants sont soit pourvus d'un revêtement dans la nouvelle installation de revêtement par poudrage, soit recouverts d'une peinture de finition bi-composant au moyen d'un robot de peinture. Grande stabilité de la valeur et excellente protection contre la corrosion, sur la totalité de la durée de vie de la grue.



Design fonctionnel

Pratique et esthétique

Des capots synthétiques robustes protègent les composants de la grue de la saleté et des chocs améliorant à la fois l'esthétique de la grue et le confort de travail sur toute la durée de la vie de la grue.



Radiocommande

En dialogue avec l'utilisateur

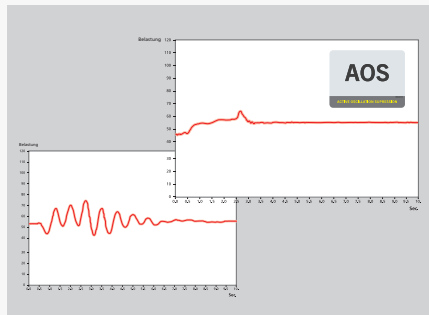
Les radiocommandes de PALFINGER sont équipées au choix de leviers linéaires ou en croix. Sur tous les modèles EH, un affichage à LED informe le conducteur de la grue sur les différents états de fonctionnement.



Système de tuyaux pour engins additionnels

Polyvalent et d'une utilisation facile

Le système de tuyaux permet de raccorder très simplement des engins additionnels. La pose du système de tuyaux s'opère dans les bacs à tuyaux qui les protègent.



AOS

Pour un maximum de précision et de sécurité

Le Système actif d'Amortissement des Oscillations compense les oscillations générées par des freinages brusques ou de fortes alternances de charge. Il permet de réduire les pics de tension sur le système de rotation réduisant ainsi l'usure des composants et préservant la valeur de revente du matériel.



Pack éclairage*

Davantage de sécurité au crépuscule et dans l'obscurité

Des LED pour le rétro-éclairage du poste de commande simplifient la lecture des fonctions de la grue et offrent à l'utilisateur une rapide vue d'ensemble pendant le processus de travail. Des lampes d'avertissement LED placées sur les vérins d'appui procurent une sécurité accrue pour le conducteur de la grue et pour les passants.



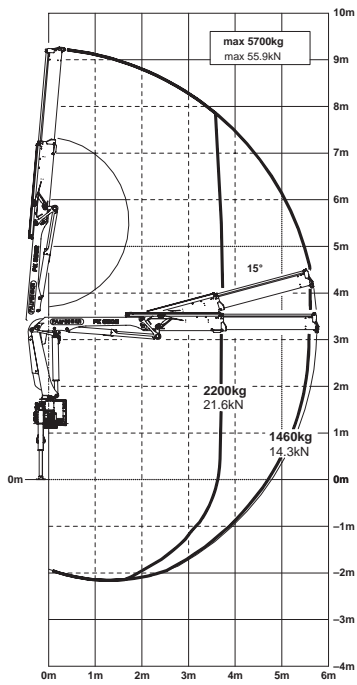
*Optionnel / équipement spécifique national

PK 8502

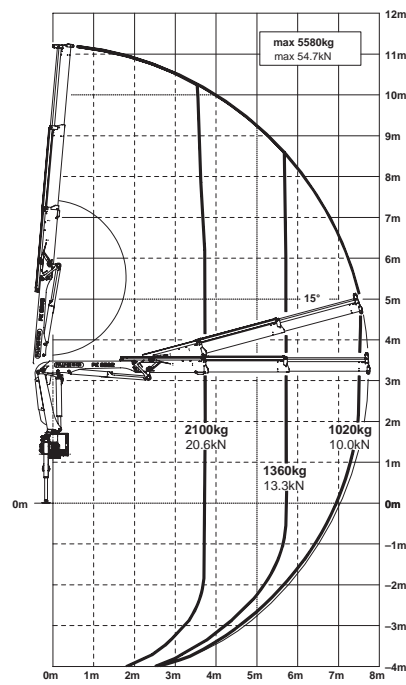
HIGH PERFORMANCE

Qualité sans compromis.

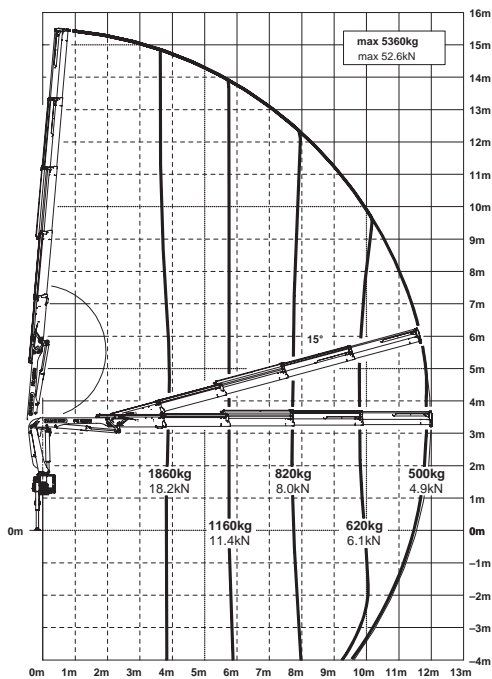
STD



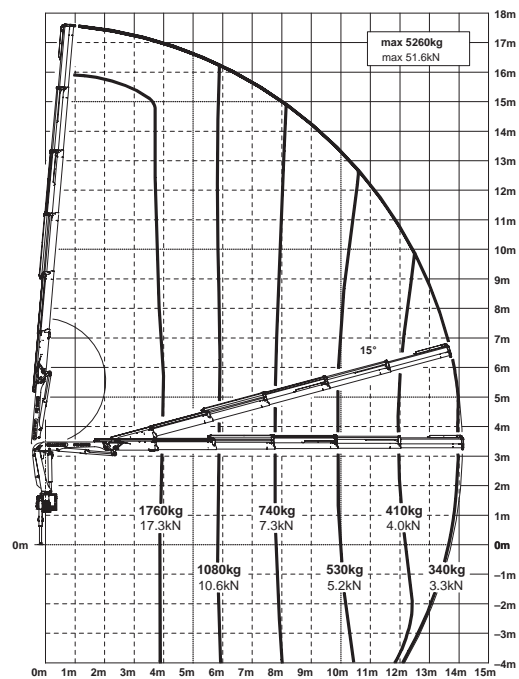
A



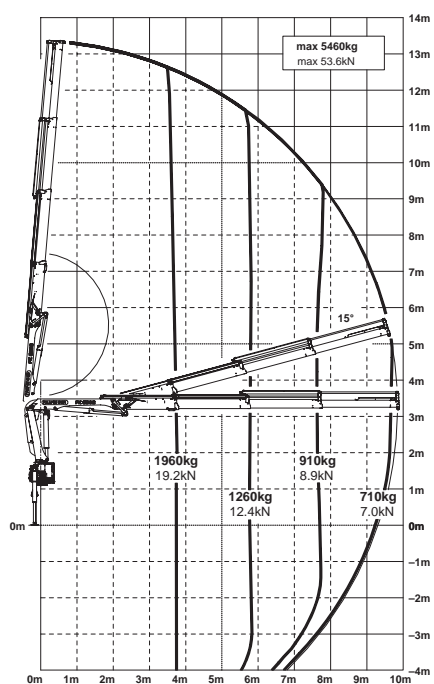
C



D



Les portées indiquées sont basées sur le bras principal formant un angle de 20° par rapport à l'horizontale et ne sont pas des maximums.

B

Forces de levage

max.	5700 kg / 55,9 kN	STD
3,7 m	2200 kg / 21,6 kN	
5,6 m	1460 kg / 14,3 kN	

max.	5580 kg / 54,7 kN	A
3,8 m	2080 kg / 20,4 kN	
5,7 m	1360 kg / 13,3 kN	
7,6 m	1010 kg / 9,9 kN	

max.	5460 kg / 53,6 kN	B
3,9 m	1960 kg / 19,2 kN	
5,8 m	1260 kg / 12,4 kN	
7,7 m	910 kg / 8,9 kN	
9,7 m	710 kg / 7,0 kN	
11,9 m*	540 kg / 5,3 kN	
13,9 m*	430 kg / 4,2 kN	

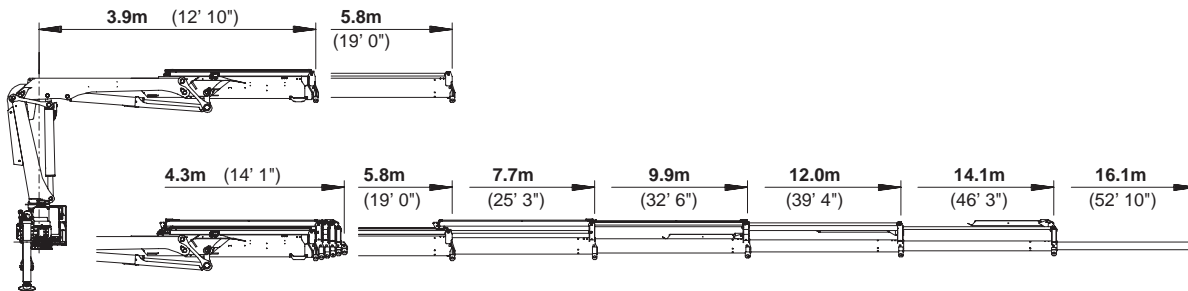
max.	5360 kg / 52,6 kN	C
3,9 m	1860 kg / 18,2 kN	
5,8 m	1160 kg / 11,4 kN	
7,7 m	820 kg / 8,0 kN	
9,8 m	620 kg / 6,1 kN	
11,8 m	500 kg / 4,9 kN	
13,8 m*	400 kg / 3,9 kN	
15,8 m*	320 kg / 3,1 kN	

max.	5260 kg / 51,6 kN	D
4,0 m	1760 kg / 17,3 kN	
5,9 m	1080 kg / 10,6 kN	
7,8 m	740 kg / 7,3 kN	
9,9 m	530 kg / 5,2 kN	
11,9 m	410 kg / 4,0 kN	
13,9 m	340 kg / 3,3 kN	
16,0 m*	270 kg / 2,6 kN	

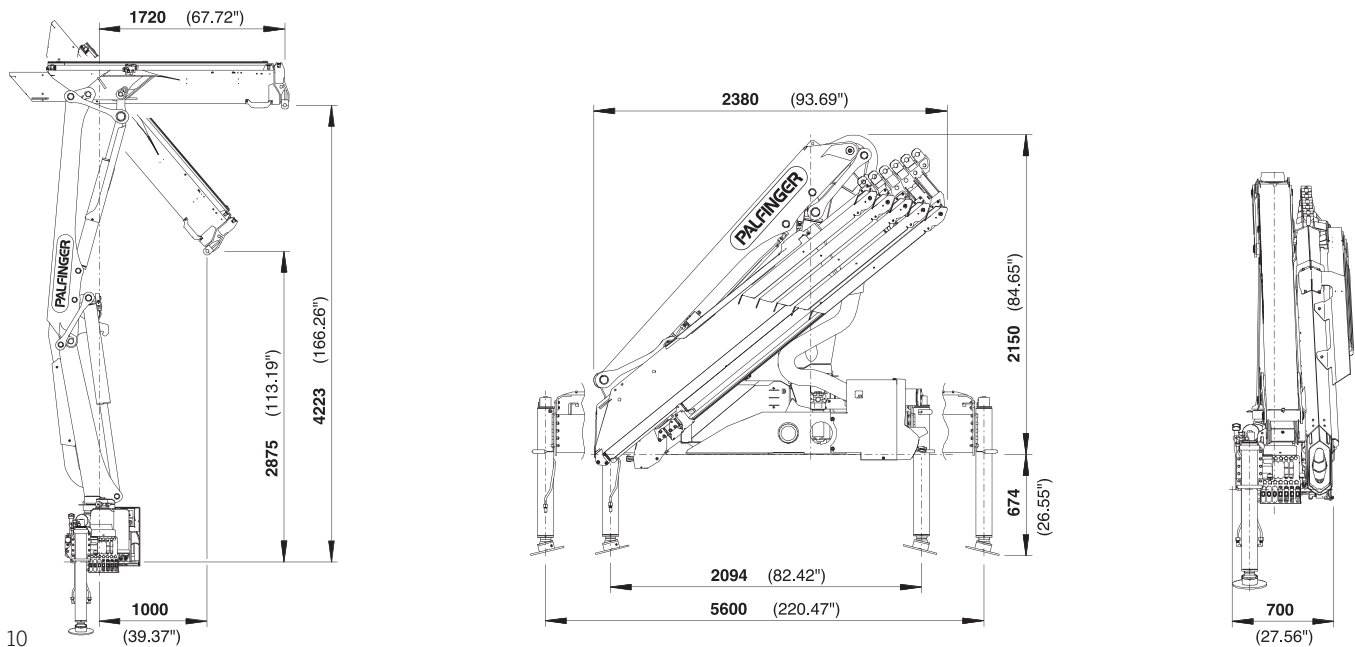
* Extension mécanique

DIMENSIONS PARFAITES

NOMBREUSES EXTENSIONS



DIMENSIONS



Caractéristiques techniques

EN 12999 HC1 HD5/B3

PK 8502

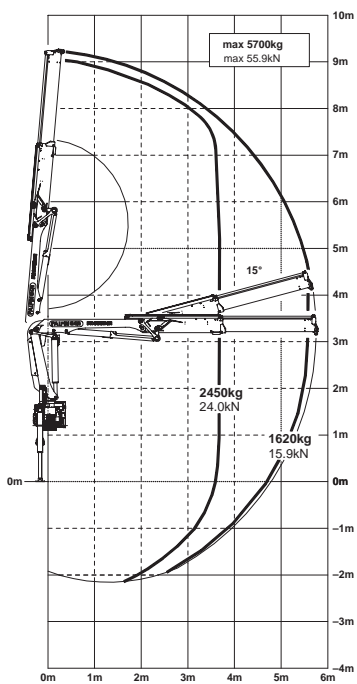
Couple de levage maximum	8,2 mt/80,4 kNm
Capacité de levage maximale	5700 kg/55,9 kN
Portée hydraulique maximale	14,1 m
Portée manuelle maximale	16,1 m
Angle de rotation	400°
Couple de rotation	1,0 mt/9,8 kNm
Ecartement des stabilisateurs	3,2 m/5,6 m
Espace nécessaire au montage	0,70 m
Largeur de la grue repliée	2,33 m
Pression d'utilisation maximum	320 bar
Débit de pompe recommandé	de 25 l/min à 35 l/min
Poids de la grue (std.)	1044 kg

PK 9002 EH

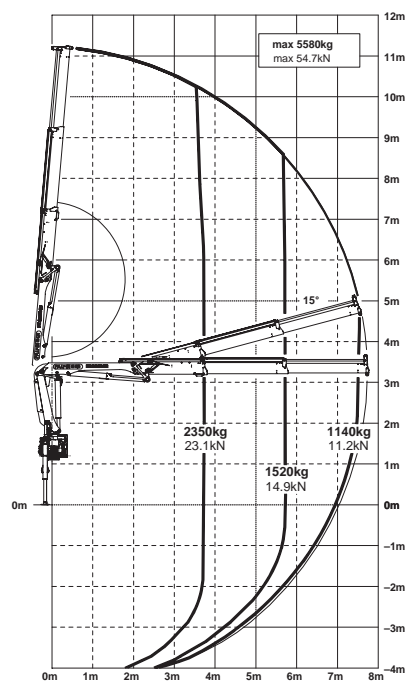
HIGH PERFORMANCE

Performance et polyvalence.

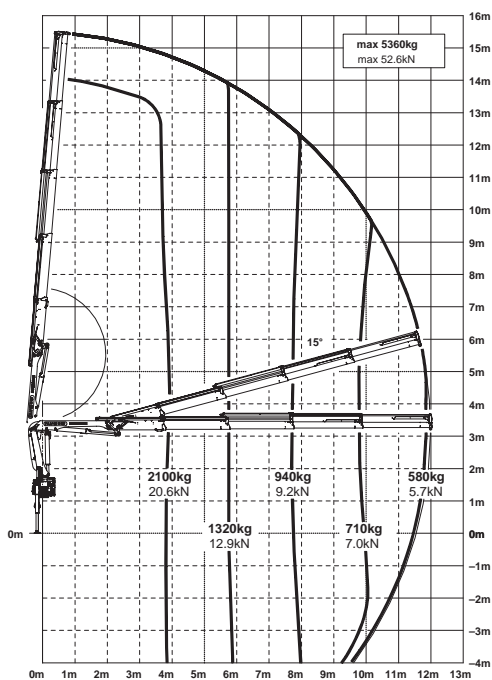
STD



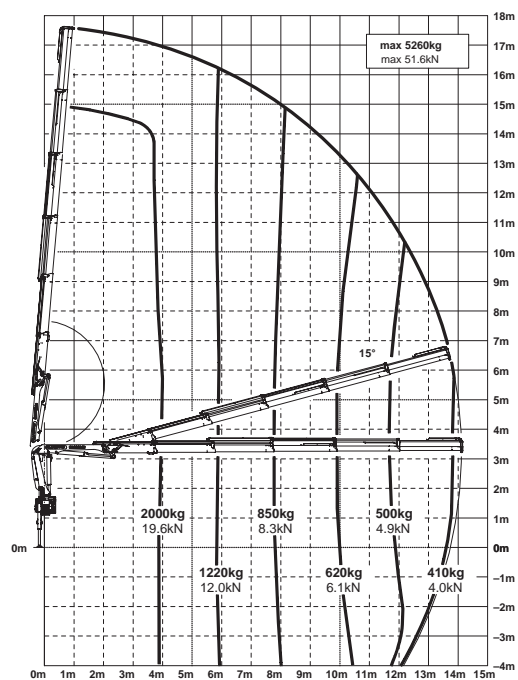
A



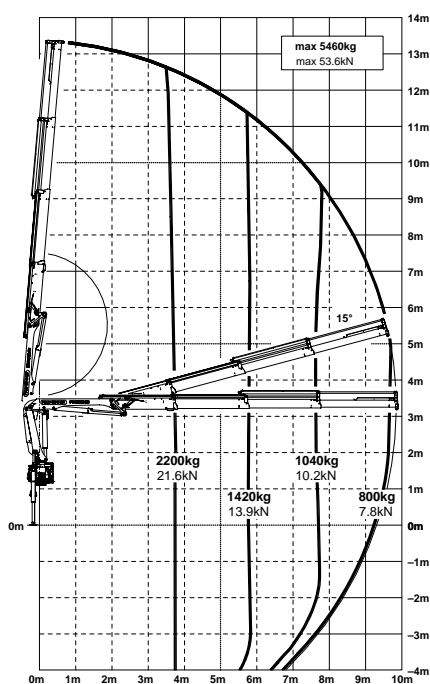
C



D



Les portées indiquées sont basées sur le bras principal formant un angle de 20° par rapport à l'horizontale et ne sont pas des maximums.

B

Forces de levage

max.	5700 kg / 55,9 kN	STD
3,7 m	2450 kg / 24,0 kN	
5,6 m	1620 kg / 15,9 kN	

max.	5580 kg / 54,7 kN	A
3,8 m	2350 kg / 23,1 kN	
5,7 m	1520 kg / 14,9 kN	
7,6 m	1140 kg / 11,2 kN	

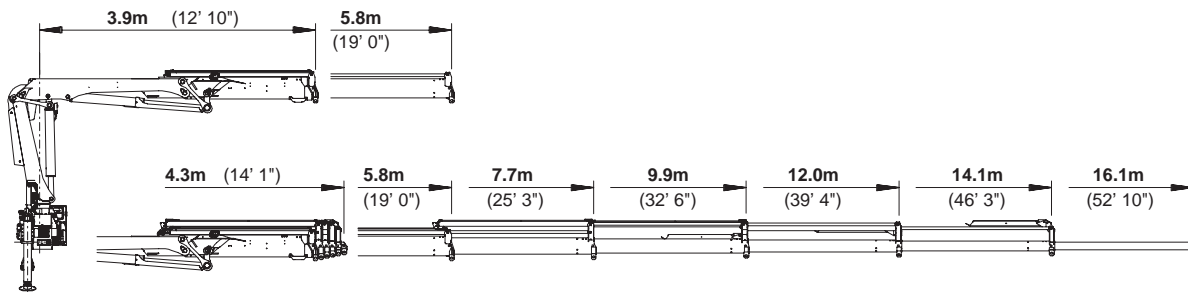
max.	5460 kg / 53,6 kN	B
3,9 m	2200 kg / 21,6 kN	
5,8 m	1420 kg / 13,9 kN	
7,7 m	1040 kg / 10,2 kN	
9,7 m	800 kg / 7,8 kN	
11,9 m*	620 kg / 6,1 kN	
13,9 m*	500 kg / 4,9 kN	

max.	5360 kg / 52,6 kN	C
3,9 m	2100 kg / 20,6 kN	
5,8 m	1320 kg / 12,9 kN	
7,7 m	940 kg / 9,2 kN	
9,8 m	710 kg / 7,0 kN	
11,8 m	580 kg / 5,7 kN	
13,8 m*	460 kg / 4,5 kN	
15,8 m*	380 kg / 3,7 kN	

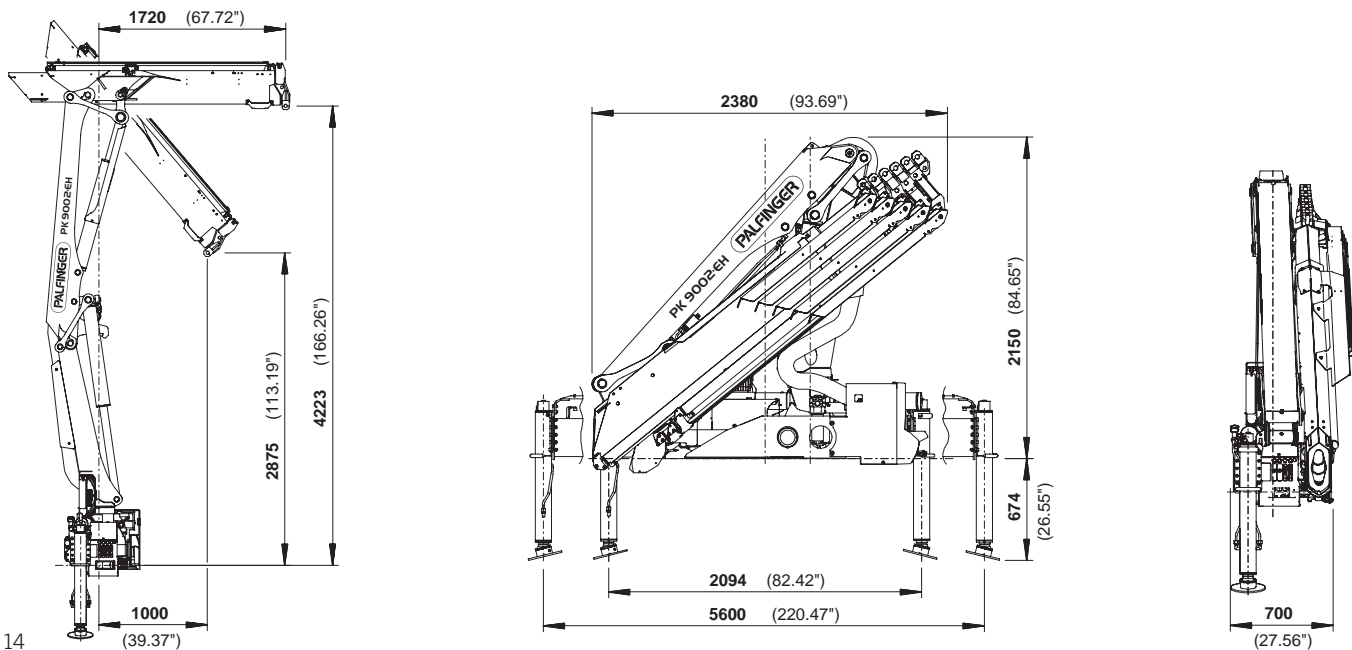
max.	5260 kg / 51,6 kN	D
4,0 m	2000 kg / 19,6 kN	
5,9 m	1220 kg / 12,0 kN	
7,8 m	850 kg / 8,3 kN	
9,9 m	620 kg / 6,1 kN	
11,9 m	500 kg / 4,9 kN	
13,9 m	410 kg / 4,0 kN	
16,0 m*	330 kg / 3,2 kN	

DIMENSIONS PARFAITES

NOMBREUSES EXTENSIONS



DIMENSIONS



PK 9002

Caractéristiques techniques EN 12999 HC1 HD5/B3

Couple de levage maximum	9,1 mt/89,3 kNm
Capacité de levage maximale	5700 kg/55,9 kN
Portée hydraulique maximale	14,1 m
Portée manuelle maximale	16,1 m
Angle de rotation	400°
Couple de rotation	1,0 mt/9,8 kNm
Ecartement des stabilisateurs	3,2 m/5,6 m
Espace nécessaire au montage	0,70 m
Largeur de la grue repliée	2,33 m
Pression d'utilisation maximum	350 bar
Débit de pompe recommandé	de 40 l/min à 50 l/min
Poids de la grue (std.)	1069 kg

Modèle avec package complet

- E-HPLS
- Paltronic 50
- Radiocommande avec achage LED
- Distributeur hydraulique Danfoss PVG2000
- Refroidisseur d'huile 8,5 kW
- Réservoir d'huile de 100 l



KP-H85/9002EM3+FR

Certaines grues en photos dans ce document sont dotées d'équipements optionnels et ne correspondent pas au modèle standard. Des réglementations nationales spécifiques relatives à la configuration des grues sont à observer. Les dimensions ne revêtent pas un caractère contraignant. Sous réserve de modifications techniques, d'omissions et d'erreurs de traduction.