

Certificat de conformité ECE
(valable pour l'unité technique: barre de protection arrière)

Le soussigné Eike Rulfs
certifie par la présente que l'unité technique: barre de protection arrière

marque : **PALFINGER (MBB)**
type : **11-542.00-00.90-00**
fabricant : **PALFINGER Tail Lifts GmbH
Fockestraße 53
D-27777 Ganderkesee**

est conforme, à tous les égards, au type décrit dans
la réception ECE n° E1*58R*020177*01
du 11.04.2017

La barre de protection arrière peut être agréée en vue de l'utilisation permanente sur
les voies publiques sans nécessité d'une autorisation supplémentaire.

Hoykenkamp  11.04.2017
Signature

ECE - Certificate of conformity
(valid for the technical unit underride protection)

It is herewith confirmed by
the undersigned Eike Rulfs
that the technical unit underride protection

Brand : **PALFINGER (MBB)**
Type : **11-542.00-00.90-00**
Manufacturer : **PALFINGER Tail Lifts GmbH
Fockestraße 53
D-27777 Ganderkesee**

is in all aspects in conformity with the unit described in the
ECE type homologation No. E1*58R*020177*01
dated April 11, 2017.

The underride protection can be admitted to continuous use
in traffic without any further licence.

Hoykenkamp  11.04.2017
Signature

ECE - Übereinstimmungsbescheinigung
(gültig für technische Einheit Unterfahrschutz)

Der Unterzeichner Eike Rulfs
bestätigt hiermit, das die technische Einheit, Unterfahrschutz

Fabrikmarke : **PALFINGER (MBB)**
Typ : **11-542.00-00.90-00**
Hersteller : **PALFINGER Tail Lifts GmbH
Fockestraße 53
D-27777 Ganderkesee**

mit dem in der
ECE -Betriebslaubnis Nr. E1*58R*020177*01 vom 11.04.2017
beschriebenem Typ in jeder Hinsicht übereinstimmt.

Der Unterfahrschutz kann zur fortwährenden Teilnahme am Straßenverkehr ohne
weitere Genehmigung zugelassen werden.

Hoykenkamp  11.04.2017
Unterschrift

ECE - Certificado de conformidad
(válido para la unidad técnica barra protectora trasera)

El abajo firmante Eike Rulfs
certifica con la presente que la unidad técnica, barra protectora trasera

Marca de fábrica : **PALFINGER (MBB)**
Tipo : **11-542.00-00.90-00**
Fabricante : **PALFINGER Tail Lifts GmbH
Fockestraße 53
D-27777 Ganderkesee**

coincide en todos los aspectos con el tipo descrito en la
homologación de la ECE n° E1*58R*020177*01 del 11.04.2017

La barra protectora trasera es aprobada para tomar parte continuamente en la
circulación sin necesidad de otra autorización.

Hoykenkamp  11.04.2017
Firma

ECE verklaring van overeenstemming
(Geldig voor technische eenheid onderrybeveiliging)

De ondergetekende: Eike Rulfs
bevestigt hierbij dat de technische eenheid, onderrybeveiliging

Fabrieksmerk : **PALFINGER (MBB)**
Type : **11-542.00-00.90-00**
Fabrikant : **PALFINGER Tail Lifts GmbH
Fockestraße 53
D-27777 Ganderkesee**

in ieder opzicht overeenstemt met het in de
ECE -gebruiksvergunning nr. E1*58R*020177*01 van 11.04.2017
beschreven type.

De onderrybeveiliging kan voor permanente deelname aan het wegverkeer zonder
verdere vergunning worden toegelaten.

Hoykenkamp  11.04.2017
Handtekening

Unterfahrschutz
ECE-Übereinstimmungsbescheinigung
11-542.00-00.90-00 B1.2
A22929 11.04.2017

Beschreibungsbogen Nr. 11-542.00-00.90-00 – Erweiterung 01
betreffend die ECE-Typgenehmigung einer hinteren Unterfahrschutzeinrichtung
als selbständige technische Einheit
(ECE-Regelung Nr.58 , Änderungsserie 02)

0 Allgemeines

- | | | |
|------|--|--|
| 0.1 | Fabrikmarke (Firmenname des Herstellers) | PALFINGER (MBB) |
| 0.2 | Typ und allgemeine Handelsbezeichnung | Unterfahrschutzeinrichtung 11-542.00-00.90-00 |
| 0.3 | Name und Anschrift des Herstellers | PALFINGER Tail Lifts GmbH
Fockestraße 53
27777 Ganderkesee |
| 0.6 | Prüfaufbau | Die Prüfung wurde durchgeführt auf einem starren Prüfstand. |
| 0.8 | max. waagerechte Verformung der UFE | 15 mm |
| 0.16 | Lage und Anbringungsart des EU-Typgenehmigungszeichens | Lage siehe Zeichnung 11-542.00-00.90-00 Bl.1
Fabrikschild selbstklebend |

1 Allgemeine Baumerkmale des Fahrzeugs

- | | |
|---|--|
| an das die Einrichtung angebracht werden soll, soweit sie sich auf den hinteren Unterfahrschutz beziehen | Fahrgestell aus einer Rahmenkonstruktion mit Längsträgern
Mindestanforderung : Rahmen St 37-2 $R_e \geq 210 \text{ N/mm}^2$ |
| 1.1 Mindestsumme der Trägheitsmomente an der horizontalen Achse der Längsträger des Fahrgestells im Querschnitt | Hauptrahmen und Montagerahmen einer Fahrgestellseite :
$I_{y_{\min}} \geq 300 \text{ cm}^4$ bei Rahmenhöhe $R=120$ und Abstand $az=280$ als Beispiel entsprechend der Gleichung:
$I_y = \frac{m_{Frc} / t * az / mm * R / mm}{4 * Re / \frac{N}{mm^2}} \text{ cm}^4$ |
| 1.2 Abstand zwischen den Längsträgern des Fahrgestells an den Befestigungsteilen der Vorrichtung | 700 - 1200 mm |


2 Massen und Abmessungen

- | | | |
|-----|---------------------------------|----------|
| 2.1 | Technisch zulässige Gesamtmasse | 7.500 kg |
|-----|---------------------------------|----------|

3 Aufbau

- | | | |
|-----|---|---|
| 3.1 | Ausführliche Beschreibung und/oder Zeichnung des hinteren Unterfahrschutzes (einschließlich der Befestigungs- und Zubehörteile) | siehe Zeichnung 11-542.00-00.90-00 Bl.1 mit Änderungsindex „_“ vom 27.08.12 |
|-----|---|---|

Erweiterung 01: Firmenname geändert, Zeichnungen unverändert |

28.03.2017 

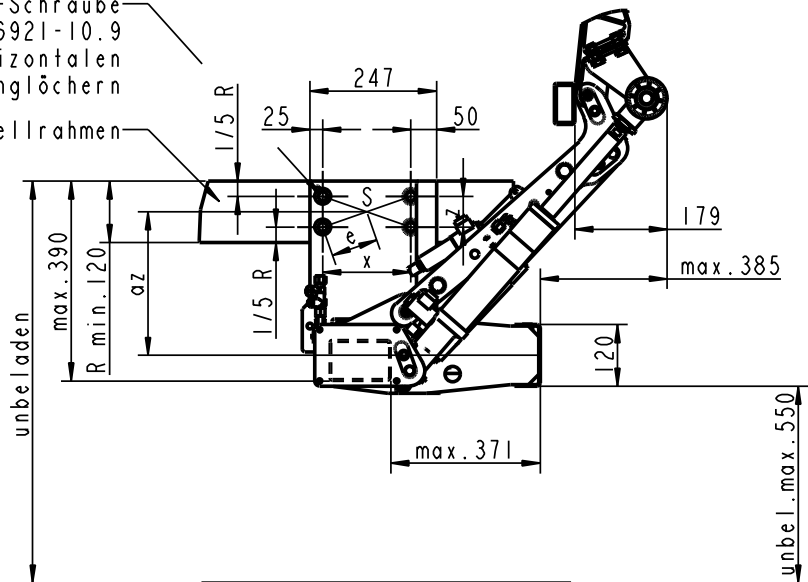
E1-58R-020177Ext.01

Datum, Aktenzeichen |

Mindest-Schraubenabstand Konsolblech im Fhz.-Rahmen für M14x1,5 mit Wsi min=48cm³ und xmin=175mm z.B. x/z: 175/50

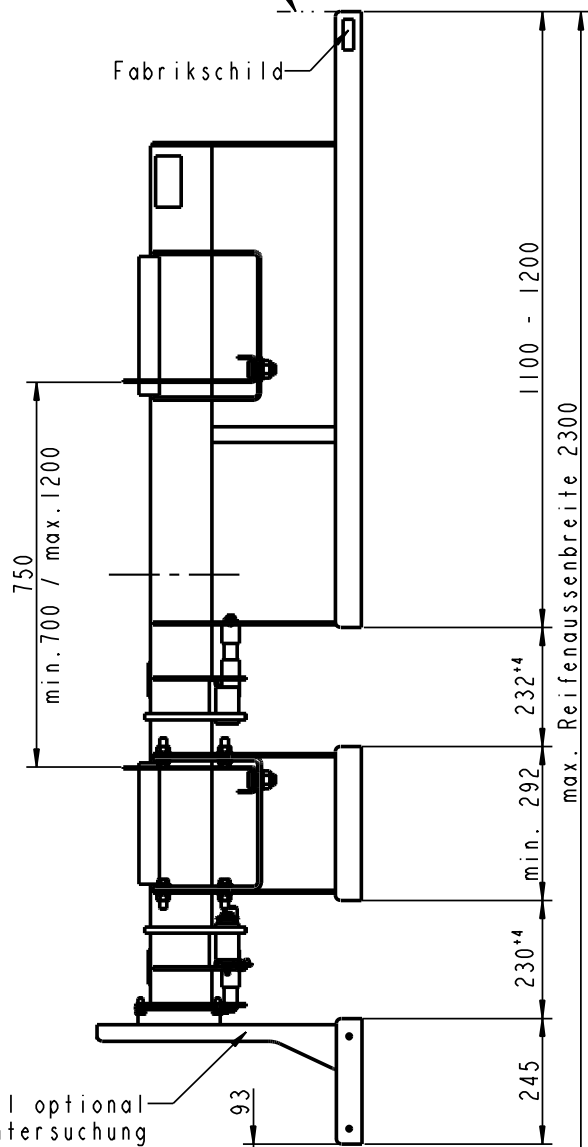
4 x 6kt-Schraube M14x1,5 DIN 6921-10.9 auch in horizontalen Langlöchern

Fahrgestellrahmen

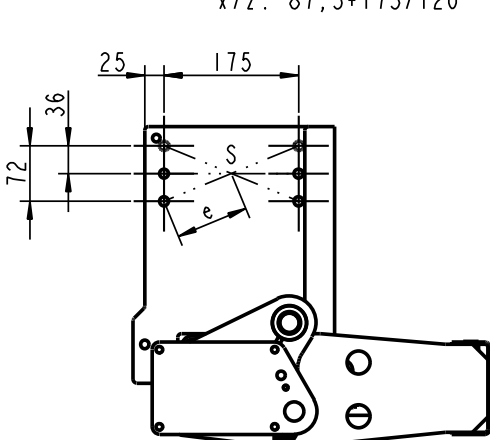


Reifenaußenkante

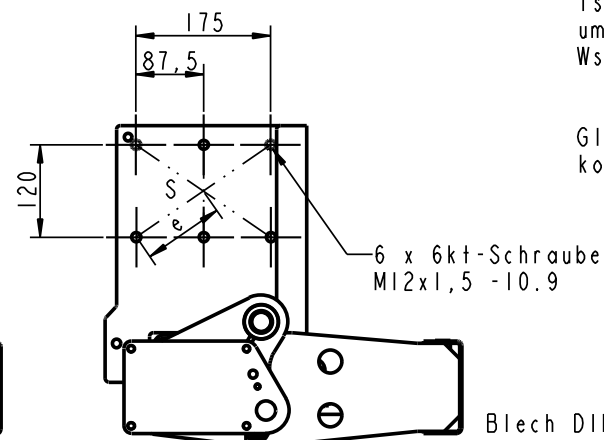
Fabricschild



Mindest-Schraubenabstand Konsolblech im Fhz.-Rahmen für M12x1,5 mit Wsi min=48cm³ und xmin=175mm z.B. x/z: 175/36+72 x/z: 87,5+175/120



3:20



3:20

6 x 6kt-Schraube M12x1,5 -10.9

Legende
As = Spannungsquerschnitt der Schraube
S = Schwerpunkt des Schraubbildes
Is = Trägheitsmoment der Schraubenquerschnitte um S = As x ei²
Wsi = Widerstandsmoment einer Schraube = Is/ei

Gleichwertige Schraubbilder und Konsolblech-kombinationen sind zulässig

Befestigungsbohrungen für Beleuchtung o.ä.

Blech DIN 1543 S355J2G3 t=6

Konsolbleche t=4 S355J2G3

Rohr, Rechteck 60x30 t=3 S235JRH

Stativrohr RR 120x80 t=4-5 S355J2H

Profil, T 40 EN 10055

U-Profil 50/120/50 t=2-3 S355J2G3

Flach EN 10058 S355J2G3 t=4-5

Blech DIN 1543 S355J2G3 t=6

Schraube M20x1,5 DIN 933-8.8 o.ä. 6kt-Mutter M20x1,5 DIN 985-8.8 o.ä.

U-Profil 50/120/50 t=2-3 S355J2G3

6kt-Schraube M14x1,5 DIN 6921-10.9 (3 Stck. je Seite) 6kt-Mutter M14x1,5 DIN 6927 KI.10

Befestigungsbohrungen für Beleuchtung o.ä.

U-Profil 50/min. 145/50 t=2-3 S355J2G3

Kantenradien R >=2,5mm

Unterfahrerschutz kann auch spiegelbildlich montiert werden

Status: Entwicklung Version: ..0		FREIM.-TOL. TOL.-ACC.		Werkstoff:		BENENNUNG/DESCRIPTION	
A21077 27.08.12 Hel.		DIN ISO 2768 m / K		Gewicht (kg):		Unterfahrerschutz (ECE) fuer zul. GG 7,5to	
AE. IND.	AE. MITT. EAI.	DATUM DATE	NAME NAME	Datum	Name	ZEICHNUNGS-Nr. / DRAWING-NO.	
		27.08.12	Helppap			11-542.00-00.90-00	
BEARBEITUNG		SCHWEISS		WELDING		SACHNUMMER/PART-NO.	
STATIK		STRESS		STATIK		VERWENDUNG APPL.	
QUAL.		GEPR.		CHW.		750 MIT L/R	
27.08.12		Rullis				BLATTZAHL SHEET-OTY.	
						1	
						MASSTAB SCALE	
						1:10	
						X:X	
						X:X	

SCHUTZVERMERK NACH DIN 34 BEACHTEN