

Certificat de conformité ECE
(valable pour l'unité technique: barre de protection arrière)

Le soussigné Eike Rulfs
certifie par la présente que l'unité technique: barre de protection arrière

marque : **PALFINGER (MBB)**
type : **08-531.00-00.90-00**
fabricant : **PALFINGER Tail Lifts GmbH
Fockestraße 53
D-27777 Ganderkesee**

est conforme, à tous les égards, au type décrit dans
la réception ECE n° E1*58R*020172*01
du 11.04.2017

La barre de protection arrière peut être agréée en vue de l'utilisation permanente sur
les voies publiques sans nécessité d'une autorisation supplémentaire.

Hoykenkamp  11.04.2017
Signature

ECE - Certificate of conformity
(valid for the technical unit underride protection)

It is herewith confirmed by
the undersigned Eike Rulfs
that the technical unit underride protection

Brand : **PALFINGER (MBB)**
Type : **08-531.00-00.90-00**
Manufacturer : **PALFINGER Tail Lifts GmbH
Fockestraße 53
D-27777 Ganderkesee**

is in all aspects in conformity with the unit described in the
ECE type homologation No. E1*58R*020172*01
dated April 11, 2017.

The underride protection can be admitted to continuous use
in traffic without any further licence.

Hoykenkamp  11.04.2017
Signature

ECE - Übereinstimmungsbescheinigung
(gültig für technische Einheit Unterfahrschutz)

Der Unterzeichner Eike Rulfs
bestätigt hiermit, das die technische Einheit, Unterfahrschutz

Fabrikmarke : **PALFINGER (MBB)**
Typ : **08-531.00-00.90-00**
Hersteller : **PALFINGER Tail Lifts GmbH
Fockestraße 53
D-27777 Ganderkesee**

mit dem in der
ECE -Betriebslaubnis Nr. E1*58R*020172*01 vom 11.04.2017
beschriebenem Typ in jeder Hinsicht übereinstimmt.

Der Unterfahrschutz kann zur fortwährenden Teilnahme am Straßenverkehr ohne
weitere Genehmigung zugelassen werden.

Hoykenkamp  11.04.2017
Unterschrift

ECE - Certificado de conformidad
(válido para la unidad técnica barra protectora trasera)

El abajo firmante Eike Rulfs
certifica con la presente que la unidad técnica, barra protectora trasera

Marca de fábrica : **PALFINGER (MBB)**
Tipo : **08-531.00-00.90-00**
Fabricante : **PALFINGER Tail Lifts GmbH
Fockestraße 53
D-27777 Ganderkesee**

coincide en todos los aspectos con el tipo descrito en la
homologación de la ECE n° E1*58R*020172*01 del 11.04.2017

La barra protectora trasera es aprobada para tomar parte continuamente en la
circulación sin necesidad de otra autorización.

Hoykenkamp  11.04.2017
Firma

ECE verklaring van overeenstemming
(Geldig voor technische eenheid onderrybeveiliging)

De ondergetekende: Eike Rulfs
bevestigt hierbij dat de technische eenheid, onderrybeveiliging

Fabrieksmerk : **PALFINGER (MBB)**
Type : **08-531.00-00.90-00**
Fabrikant : **PALFINGER Tail Lifts GmbH
Fockestraße 53
D-27777 Ganderkesee**

in ieder opzicht overeenstemt met het in de
ECE -gebruiksvergunning nr. E1*58R*020172*01 van 11.04.2017
beschreven type.

De onderrybeveiliging kan voor permanente deelname aan het wegverkeer zonder
verdere vergunning worden toegelaten.

Hoykenkamp  11.04.2017
Handtekening

Unterfahrschutz
ECE-Übereinstimmungsbescheinigung
08-531.00-00.90-00 B1.2
A22929 11.04.2017

Beschreibungsbogen Nr. 08-531.00-00.90-00 – Erweiterung 01
betreffend die ECE-Typgenehmigung einer hinteren Unterfahrschutzeinrichtung
als selbständige technische Einheit
(ECE-Regelung Nr.58 , Änderungsserie 02)

0 Allgemeines

- | | | |
|------|--|--|
| 0.1 | Fabrikmarke (Firmenname des Herstellers) | PALFINGER (MBB) |
| 0.2 | Typ und allgemeine Handelsbezeichnung | Unterfahrschutzeinrichtung 08-531.00-00.90-00 |
| 0.3 | Name und Anschrift des Herstellers | PALFINGER Tail Lifts GmbH
Fockestraße 53
27777 Ganderkesee |
| 0.6 | Prüfaufbau | Die Prüfung wurde durchgeführt auf einem starren Prüfstand. |
| 0.8 | max. waagerechte Verformung der UFE | 18 mm |
| 0.16 | Lage und Anbringungsart des EU-Typgenehmigungszeichens | Lage siehe Zeichnung 08-531.00-00.90-00 Bl.1
Fabrikschild selbstklebend |

1 Allgemeine Baumerkmale des Fahrzeugs

- | | |
|---|---|
| an das die Einrichtung angebracht werden soll, soweit sie sich auf den hinteren Unterfahrschutz beziehen | Fahrgestell aus einer Rahmenkonstruktion mit Längsträgern
Mindestanforderung : Rahmen St 37-2 $R_e \geq 210 \text{ N/mm}^2$ |
| 1.1 Mindestsumme der Trägheitsmomente an der horizontalen Achse der Längsträger des Fahrgestells im Querschnitt | Hauptrahmen und Montagerahmen einer Fahrgestellseite :
$I_{y_{\min}} \geq 300 \text{ cm}^4$ bei Rahmenhöhe $R=120$ und Abstand $az=280$
als Beispiel entsprechend der Gleichung:
$I_y = \frac{m_{Fhz} / t * az / mm * R / mm}{4 * Re / \frac{N}{mm^2}} \text{ cm}^4$ |
| 1.2 Abstand zwischen den Längsträgern des Fahrgestells an den Befestigungsteilen der Vorrichtung | 700 - 1100 mm |

2 Massen und Abmessungen

- | | | |
|-----|---------------------------------|----------|
| 2.1 | Technisch zulässige Gesamtmasse | 7.500 kg |
|-----|---------------------------------|----------|

3 Aufbau

- | | | |
|-----|---|---|
| 3.1 | Ausführliche Beschreibung und/oder Zeichnung des hinteren Unterfahrschutzes (einschließlich der Befestigungs- und Zubehörteile) | siehe Zeichnung 08-531.00-00.90-00 Bl.1 mit Änderungsindex „B“ vom 29.08.12

Erweiterung 01: Firmenname geändert, Zeichnungen unverändert |
|-----|---|---|

28.03.2017

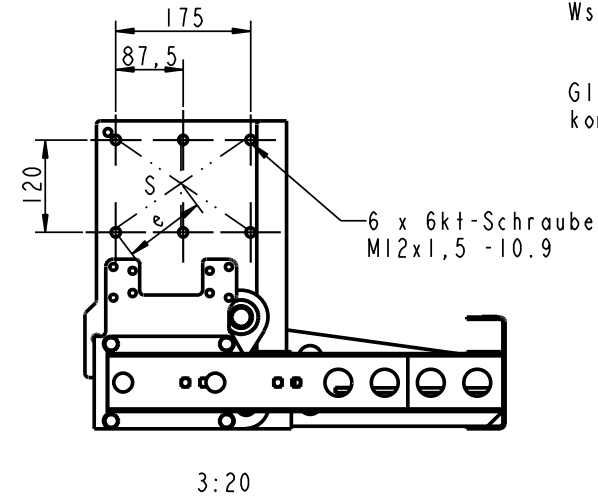
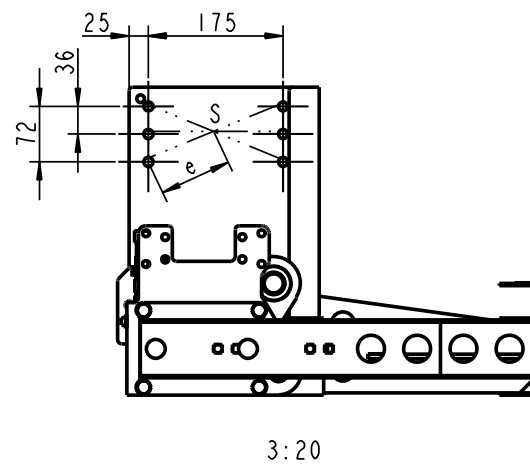
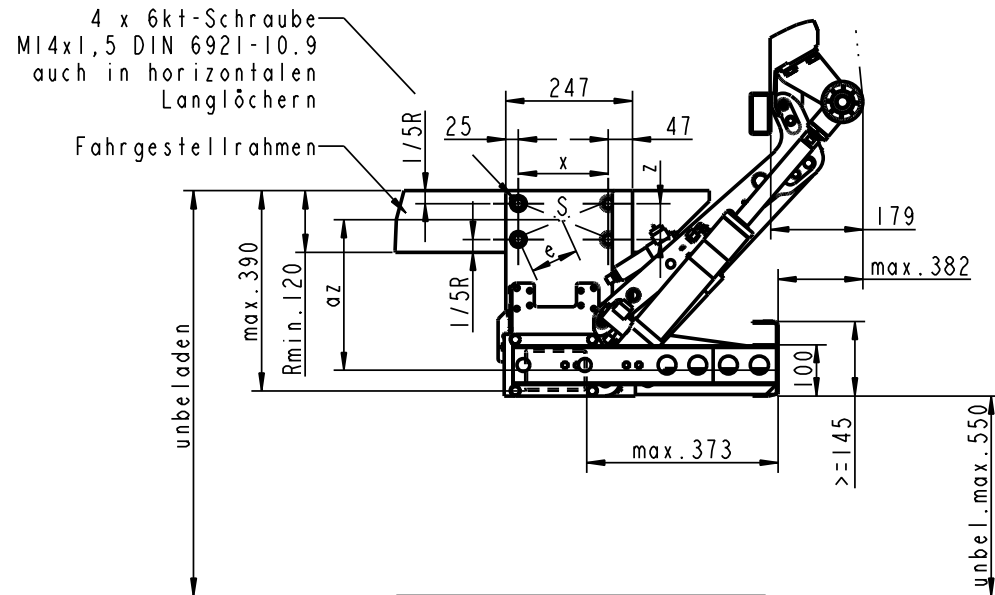

E1-58R-020172Ext.01

Datum, Aktenzeichen

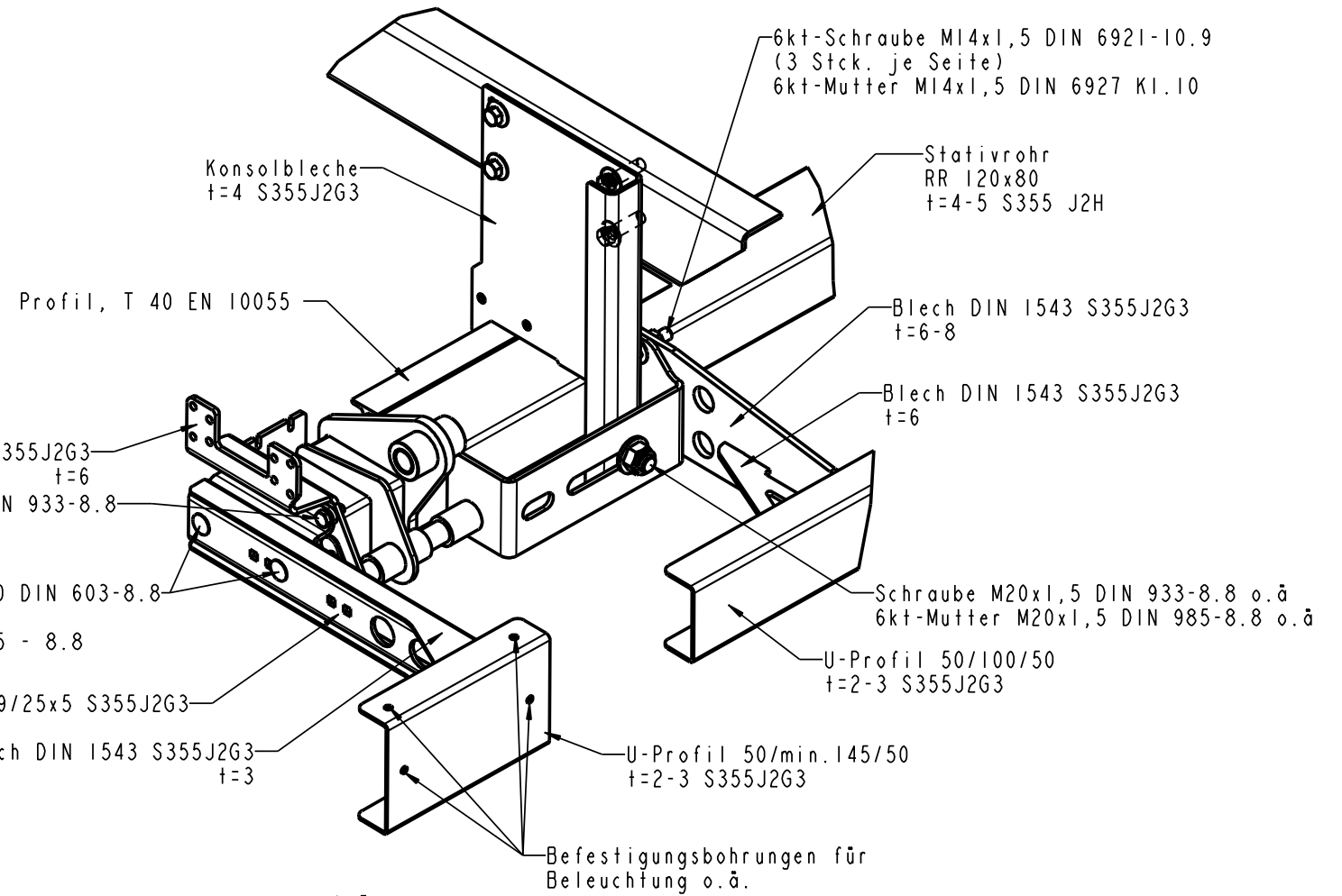
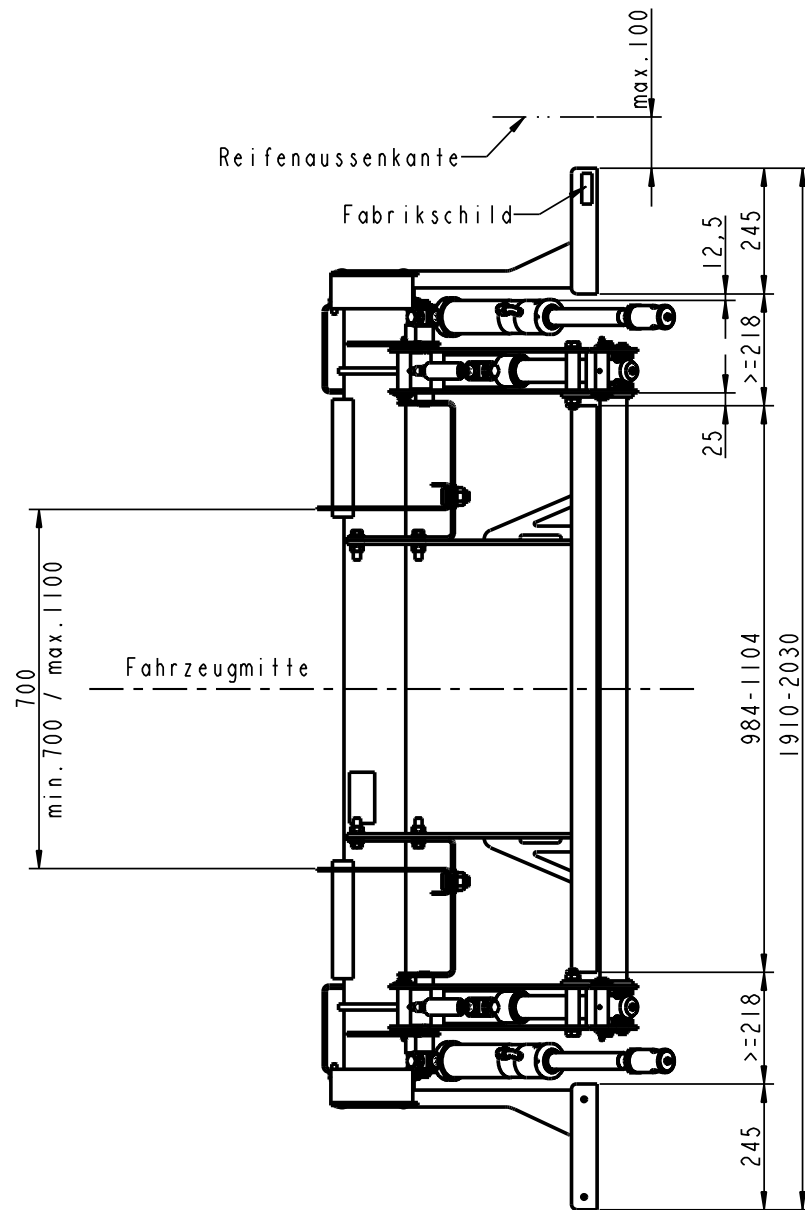
Stativrohr/Schraubkonsole mit 3-tlg. Unterfahrerschutz
 Mindest-Schraubenabstand Konsolblech im Fhz.-Rahmen
 für M14x1,5 mit Wsi min=48cm³ und xmin=175mm
 z.B. x/z: 175/50

Mindest-Schraubenabstand Konsolblech im Fhz.-Rahmen
 für M12x1,5 mit Wsi min=48cm³ und xmin=175mm
 z.B. x/z: 175/36+72
 x/z: 87,5+175/120

Legende
 As = Spannungsquerschnitt der Schraube
 S = Schwerpunkt des Schraubbildes
 Is = Trägheitsmoment der Schraubenquerschnitte
 um S = $As \times ei^2$
 Wsi = Widerstandsmoment einer Schraube = Is/ei



Gleichwertige Schraubbilder und Konsolblech-kombinationen sind zulässig



Kantenradien R >=2,5mm

Status: Entwicklung Version: B.0		FREIM.-TOL. TOL.-ACC.		Werkstoff:		BENENNUNG/DESCRIPTION	
DIN ISO 2768 m / K		Datum		Name		Unterfahrerschutz (ECE) 3-teilig / fuer zul. GG 7,5to	
B	A21077	29.08.12	Hel.	Gewicht (kg):		ZEICHNUNGS-Nr. /DRAWING-NO.	
AE. IND.	AE. MITT. EAI.	DATUM DATE	NAME NAME	19.03.10		08-531.00-00.90-00	
BEARB. DRAWN		Name		Zimmermann		SACHNUMMER/PART-NO.	
SCHWEISS WELDING		Name		VERWENDUNG APPL.		750 M	
STATIK STRESS		Name		ERSATZ FUER SUPERSEDES		BLATTZAHN SHEET-QTY. 1	
QUAL. QUAL.		Name		00-000.00-00.00-00 / 0		MASSTAB SCALE 1:10	
GEPR. CHN.		Name		Zimmermann		BLATT-NR. SHEET-NO. X:X	

SCHUTZVERMERK NACH DIN 34 BEACHTEN